



1.0 PRODUCTBESCHRIJVING

Beschikbare afmetingen:

- 14 – 18"/DN350 – DN450

Maximale werkdruk:

- 300 psi/2068 kPa/21 bar

Toepassing:

- Biedt een rechtdoor gaande stroming met een lagere drukval
- Voor informatie over de Serie 732 AGS Y-stuk Vic-filter, zie [publicatie 09.03](#).

2.0 CERTIFICERING/LIJSTEN

Product ontworpen en gefabriceerd onder het Quality Management Systeem van Victaulic, zoals gecertificeerd door LPCB overeenkomstig ISO-9001:2015.

LEES STEEDS ALLE OPMERKINGEN AAN HET EINDE VAN DIT DOCUMENT MET BETREKKING TOT PRODUCTINSTALLATIE, ONDERHOUD OF SUPPORT.

Systeemnr.		Plaats	
Ingediend door		Datum	

Hoofdstuk specificaties		Paragraaf	
Goedgekeurd		Datum	

3.0 SPECIFICATIES - MATERIAAL

Lichaam, koppeling, einddop: Nodulair gietijzer conform ASTM A395, klasse 65-45-15 en ASTM A536, klasse 65-45-12 is verkrijgbaar op verzoek.

Coating: Oranje email

Mand: Roestvast staal, type 304, geperforeerd metaal

14 – 18"/DN350 – DN450: 0,156"/4 mm diameter perforaties op 0,234"/6 mm centers, 40% open gebied.

Dichtingsklasse: (specificeer keuze)^{1,2}

Victaulic klasse "E" FlushSeal™ EPDM

EPDM (groene streepjescode kleur). Temperatuurbereik –30°F tot +230°F/–34°C tot +110°C. **NIET AANBEVOLEN VOOR PETROLEUM- OF STOOMTOEPASSINGEN.**

Bouten/moeren:

Standaard: Koolstofstalen bouten met ovale nek die voldoen aan de mechanische vereisten van ASTM A449 (imperiaal) en ISO 898-1 (metrisch) klasse 9.8 (M10-M16) klasse 8.8 (M20 en hoger). Koolstofstalen zeskantmoeren die voldoen aan de mechanische vereisten van ASTM A563 klasse B (imperiaal - zware zeskantmoeren) en ASTM A563M klasse 9 (metrisch - zeskantmoeren). Bouten en zeskantmoeren zijn elektrolytisch verzinkt volgens ASTM B633 FE/ZN5, afwerking type III (imperiaal) of type II (metrisch).

Koppelingen: Serie W732 AGS *Vic-filter* wordt geleverd met een Model W07 starre AGS-koppeling voor het reinigen van de toegang.

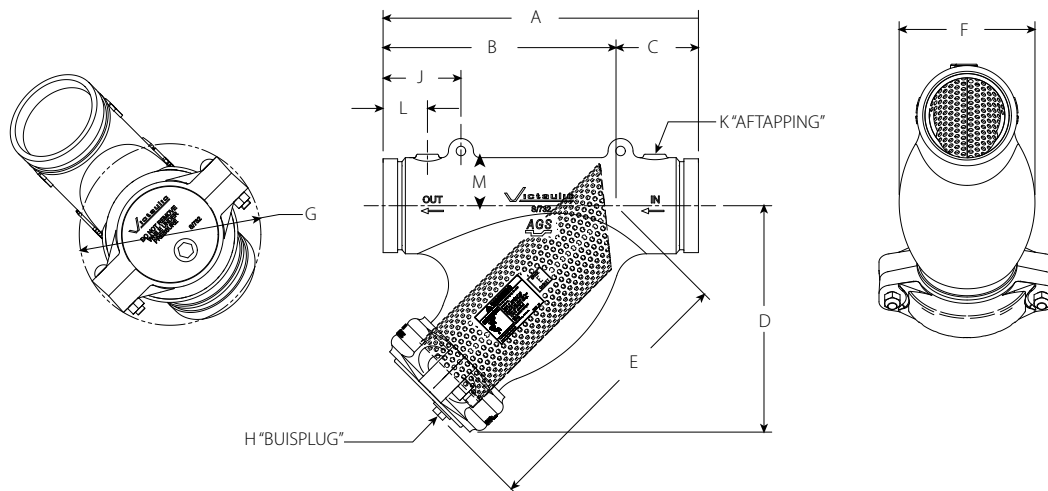
Aflaatdoorgang: Er is een NPT-aftapping voorzien in de dop voor een afvoerklepverbinding, zodat vaste deeltjes kunnen worden "neergeblazen" terwijl het systeem in werking is. Filter wordt geleverd met aangebrachte dop.

Overige: Extra smeermiddel is aanbevolen voor toepassingen die geïnstalleerd of continu gebruikt worden bij temperaturen van minder dan 0°F/–18°C.

- 1 De vermelde toepassingen zijn uitsluitend algemene aanbevelingen. Merk op dat er toepassingen zijn waarmee deze dichtingen niet aanbevolen zijn. Raadpleeg steeds de laatste [Victaulic handleiding voor selectie van dichtingen/afdichtingen](#) om de specifieke dichtingsaanbevelingen te kennen en om een overzicht te hebben van toepassingen die niet aanbevolen zijn.
- 2 Extra smeermiddel is aanbevolen voor toepassingen die geïnstalleerd of continu gebruikt worden bij temperaturen van minder dan 0°F/–18°C.

4.0 AFMETINGEN

Serie W732 Y-stuk Vic-filter

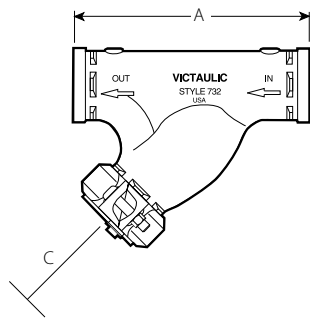


Afmeting		Afmetingen												Gewicht
Nominaal	Feitelijke buitendiameter	Uiteinde tot uiteinde A	B	C	D	E	F	G	H	J	K "AFTAPPING"	L	M	Ca. (elk)
inch DN	inch mm	inch mm	inch mm	inch mm	inch mm	inch mm	inch mm	inch mm	inch mm	inch mm	inch mm	inch mm	inch mm	lb kg
14 DN350	14.000 355,6	34.00 864	25.93 659	8.07 205	25.27 642	29.13 740	18.15 461	20.59 523	2 NPT	7.09 180	¼" NPT	3.35 85	7.87 200	425.0 192,8
16 DN400	16.000 406,4	37.00 940	27.35 695	9.65 245	27.15 690	30.70 780	20.47 520	23.51 597	2 NPT	7.87 200	¼" NPT	3.74 95	8.88 226	600.0 272,2
18 DN450	18.000 457,0	40.51 1029	30.27 769	10.24 260	29.94 761	33.61 854	23.39 594	25.53 649	2 NPT	7.87 200	¼" NPT	3.74 95	9.88 251	800.0 362,9

OPMERKING

- De afmetingen zullen schommelen afhankelijk van de koppelingrichting.

De minimale ruimtevereisten voor verwijdering van aanzuigfilterzeven



Buisgrootte		Serie W732 "C" Filter Zeef Minimum beschikbare ruimte
Nominaal	Feitelijke buitendiameter	inch mm
inch DN	inch mm	inch mm
14 DN350	14.000 355,6	30.00 762
16 DN400	16.000 406,4	32.00 813
18 DN450	18.000 457,0	35.00 889

5.0 PRESTATIES

Serie W732 Y-stuk Vic-filter

Afmeting		Maximale werkdruk
Nominaal inch DN	Feitelijke buitendiameter inch mm	
14 DN350	14.000 355,6	300 2068
16 DN400	16.000 406,4	300 2068
18 DN450	18.000 457,0	300 2068

OPMERKING

- Working pressure listed is specifically for the Series W732 Wye Type Vic-Strainer. Maximum Working Pressure of the piping system shall not exceed other system components. Maximum differential pressure from inlet to outlet must not exceed 10 psi/69 kPa.

doorstromingsfactor

CV and KV values for flow of water at +60°F/+16°C are shown in tables below.

Formulas for C_v and K_v Values:

$$\Delta P = \frac{Q^2}{C_v^2}$$

$$Q = C_v \times \sqrt{\Delta P}$$

Waarbij:

Q = debiet (GPM)

ΔP = drukval (psi)

C_v = doorstromingscoëfficiënt

$$\Delta P = \frac{Q^2}{K_v^2}$$

$$Q = K_v \times \sqrt{\Delta P}$$

Waarbij:

Q = debiet (m³/uur)

ΔP = drukval (Bar)

K_v = doorstromingscoëfficiënt

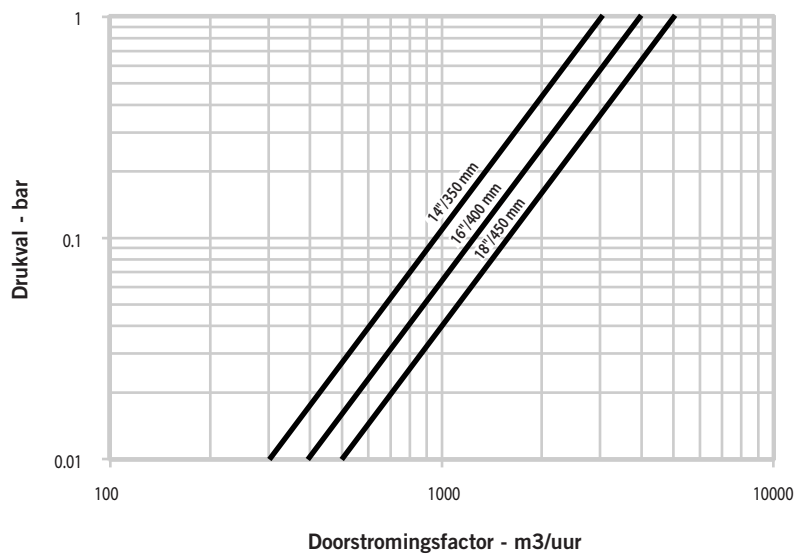
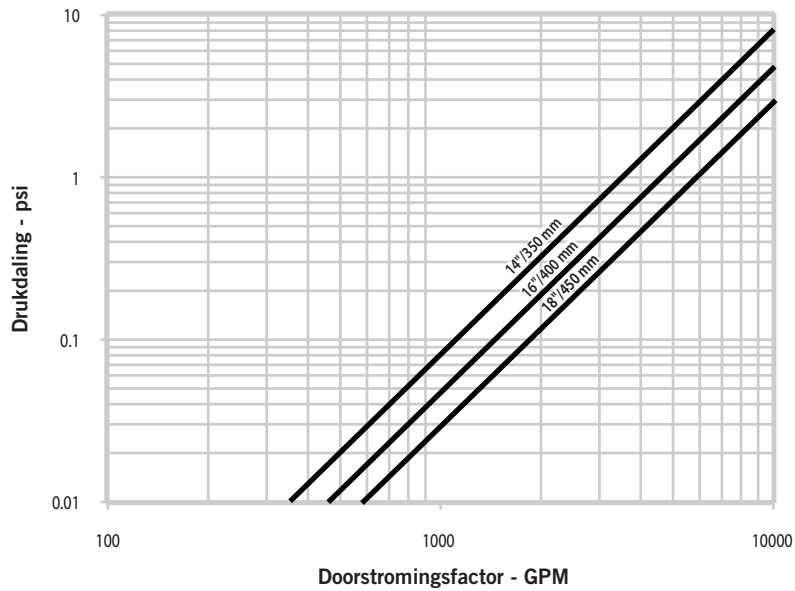
Afmeting		Volledig open C _v K _v
Nominaal inch DN	Feitelijke buitendiameter inch mm	
14 DN350	14.000 355,6	3534 3014
16 DN400	16.000 406,4	4616 3937
18 DN450	18.000 457,0	5842 4983

5.1 PRESTATIES

Serie W732 Y-stuk Vic-filter

Stromingskenmerken

De stromingskenmerken zijn gebaseerd op standaard, schone manden. De flow kan variëren volgens deze cijfers. De onderstaande grafiek toont de stroming van water bij 65°F/18°C.



6.0 OPMERKINGEN

⚠ WAARSCHUWING



- Zorg ervoor dat u alle instructies hebt gelezen en deze begrijpt vooraleer u Victaulic-buisproducten probeert te monteren, te verwijderen, af te stellen of te onderhouden.
- Controleer steeds of het buizensysteem volledig drukvrij en leeg is vlak voor u enig Victaulic-product probeert te monteren, te verwijderen, af te stellen of te onderhouden.
- Draag altijd een veiligheidsbril, een helm en veiligheidsschoenen.

Niet-naleving van deze instructies kan leiden tot overlijden, ernstige persoonlijke verwondingen en materiële schade.

⚠ WAARSCHUWING

Bij het groeven van buis voor gebruik met AGS-producten moeten de Victaulic-rolgroefgereedschappen uitgerust zijn met AGS-rolsets (RW voor staal of RWX voor roestvast staal).

Victaulic AGS-producten MOGEN NIET worden gebruikt op buis die is voorbereid met originele groefrolsets.

Niet-naleving van deze instructies kan leiden tot groeven die niet in overeenstemming zijn met de Victaulic AGS-specificaties, wat een defecte koppeling, ernstige persoonlijke verwondingen en beschadiging van eigendom tot gevolg kan hebben.

7.0 REFERENTIEMATERIALEN

[09.03: Victaulic Y-stuk Vic-filter Serie 732](#)

[26.01: Victaulic Design Data \(Victaulic-ontwerpgegevens\)](#)

[29.01: Victaulic Terms and Conditions of Sale \(Algemene verkoopvoorwaarden van Victaulic\)](#)

[I-EINDDOP: Instructies voor installatie van Victaulic-einddoppen](#)

Verantwoordelijkheid van de gebruiker voor de selectie en geschiktheid van het product

Elke gebruiker draagt eindverantwoordelijkheid bij het beoordelen of Victaulic-producten geschikt zijn voor een specifieke toepassing, in overeenstemming met de industriële standaarden en projectspecificaties, de toepasselijke bouwcodes en de gerelateerde reglementeringen, evenals met de prestatie- en onderhoudsgegevens, de veiligheidsinstructies en de waarschuwingen van Victaulic. Niets in dit of enig ander document, noch enige mondelinge aanbeveling, noch enig advies of een mening van een Victaulic-werknemer wordt geacht een bepaling uit de standaard verkoopvoorwaarden van de Victaulic Company, de installatiegids of deze disclaimer te kunnen wijzigen, doen afwijken, vervangen of opschorten.

Intellectuele eigendomsrechten

Geen enkele verklaring in deze publicatie over een mogelijk of voorgesteld gebruik van welk(e) materiaal, product, service of ontwerp dan ook, is bedoeld, of als dusdanig te interpreteren, om onder patent of een ander intellectueel eigendomsrecht van Victaulic of van een van haar dochter- of zusterondernemingen een licentie te verlenen die een dergelijk gebruik of ontwerp dekt, of als een aanbeveling voor het gebruik van een dergelijk(e) materiaal, product, service of ontwerp inbreuk op een patent of een ander intellectueel eigendomsrecht. De begrippen 'gepatenteerd' of 'patent in aanvraag' verwijzen naar ontwerp- of gebruikspatenten of patenttoepassingen voor artikelen en/of gebruiksmethoden in de Verenigde Staten en/of andere landen.

Opmerking

Dit product wordt geproduceerd door Victaulic of volgens specificaties van Victaulic. Alle producten moeten worden geïnstalleerd volgens de huidige installatie/montage-instructies van Victaulic. Victaulic behoudt zich het recht voor om productspecificaties, ontwerpen en standaardapparatuur zonder kennisgeving vooraf en zonder verplichtingen te wijzigen.

Installatie

Raadpleeg steeds het Victaulic-installatiehandboek of de installatie-instructies van het product dat u installeert. Bij elke zending Victaulic-producten zijn handboeken inbegrepen met de complete installatie- en assemblagegegevens. Deze zijn ook beschikbaar in pdf-formaat op onze website www.victaulic.com.

Garantie

Zie het garantiehoofdstuk van de actuele prijslijst of neem contact op met Victaulic voor details.

Handelsmerken

Victaulic en alle andere merken van Victaulic zijn de handelsmerken of geregistreerde handelsmerken van Victaulic Company en/of haar dochter-/zusterondernemingen in de Verenigde Staten en/of andere landen.