



1.0 DESCRIPTION DU PRODUIT

Diamètres disponibles :

- 14 – 18"/DN350 – DN450

Pression de service maximale :

- 300 psi/2068 kPa/21 bar

Application :

- Assure un écoulement rectiligne qui réduit la perte de charge
- Pour obtenir des informations sur le filtre en Y *Vic-Strainer* AGS Série 732 AGS, voir la [publication 09.03](#).

2.0 CERTIFICATIONS/HOMOLOGATIONS

Produit conçu et fabriqué selon le système de gestion de qualité Victaulic agréé par LPCB conformément à la norme ISO-9001:2015.

TOUJOURS SE RÉFÉRER AUX ÉVENTUELLES NOTIFICATIONS À LA FIN DE CE DOCUMENT CONCERNANT L'INSTALLATION, LA MAINTENANCE OU L'ASSISTANCE RELATIVES AU PRODUIT.

Réf. système		Endroit	
Soumis par		Date	

Section spéc.		Paragraphe	
Approuvé par		Date	

3.0 SPÉCIFICATIONS – MATÉRIAUX

Corps, collier, fond : fonte ductile conforme à la norme A395, grade 65-45-15 et ASTM A536, grade 65-45-12 disponible sur demande spéciale.

Revêtement : émail orange

Panier : acier inoxydable, type 304, métal perforé

14 – 18"/DN350 – DN450 : perforations de 0,156"/4 mm de diamètre sur centres de 0.234"/6 mm, surface ouverte de 40 %.

Grade de joint : (préciser un choix)^{1,2}

FlushSeal™ Victaulic grade « E » caoutchouc EPDM

EPDM (code couleur trait vert). Plage de températures : -30 °F à +230 °F/-34 °C à +110 °C.

INCOMPATIBLE AVEC LE PÉTROLE OU LA VAPEUR.

Boulons/écrous :

De série : Boulons à collet oblong et tête bombée en acier au carbone conformes aux propriétés mécaniques exigées par la norme ASTM A449 (système impérial) et la norme ISO 898-1 classe 9.8 (M10-M16) et classe 8.8 (M20 et supérieur). Écrous hexagonaux en acier au carbone conformes aux propriétés mécaniques de l'ASTM A563 grade B (système impérial – écrous hexagonaux renforcés) et de l'ASTM A563M classe 9 (système métrique – écrous hexagonaux). Les boulons à collet oblong et les écrous hexagonaux sont électrozingués selon l'ASTM B633 FE/ZN5, avec une finition de type III (système impérial) ou de type II (système métrique).

Colliers : Le filtre Série W732 AGS *Vic-Strainer* est doté d'un collier rigide AGS W07 Style pour l'accès de nettoyage.

Orifice de vidange : Un taraudage NPT est prévu dans le fond pour le raccordement à une vanne de décharge, ce qui permet d'éliminer les particules solides alors que le système est en service. Filtre fourni avec fond obstrué.

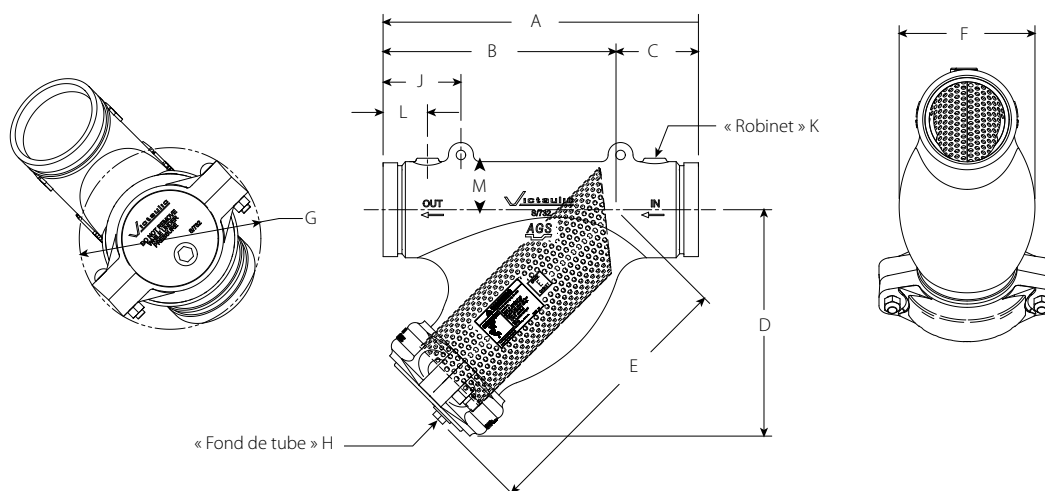
Autre : Un lubrifiant supplémentaire est conseillé pour les installations à usage continu inférieur à 0 °F/-18 °C.

¹ Ces recommandations sont d'ordre général uniquement. Ces joints ne sont pas recommandés pour certaines applications. Toujours consulter la dernière version du [Guide Victaulic de sélection des joints](#) qui contient des recommandations d'utilisation spécifiques et la liste des utilisations incompatibles.

² Un lubrifiant supplémentaire est conseillé pour les installations à usage continu inférieur à 0 °F/-18 °C.

4.0 DIMENSIONS

Filtre en Y Série W732 Vic-Strainer

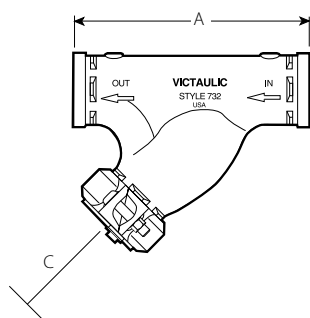


Diamètre		Dimensions												Poids
Nominal pouces DN	Diamètre extérieur réel pouces mm	Face à face A pouces mm	B pouces mm	C pouces mm	D pouces mm	E pouces mm	F pouces mm	G pouces mm	H pouces mm	J pouces mm	« ROBINET » K pouces mm	L pouces mm	M pouces mm	Approx. (unitaire) lb kg
14 DN350	14.000 355,6	34.00 864	25.93 659	8.07 205	25.27 642	29.13 740	18.15 461	20.59 523	NPT 2	7.09 180	¼" NPT	3.35 85	7.87 200	425.0 192,8
16 DN400	16.000 406,4	37.00 940	27.35 695	9.65 245	27.15 690	30.70 780	20.47 520	23.51 597	NPT 2	7.87 200	¼" NPT	3.74 95	8.88 226	600.0 272,2
18 DN450	18.000 457,0	40.51 1029	30.27 769	10.24 260	29.94 761	33.61 854	23.39 594	25.53 649	NPT 2	7.87 200	¼" NPT	3.74 95	9.88 251	800.0 362,9

REMARQUE

- Les dimensions varient selon l'orientation du collier.

Dégagement minimum requis pour retirer les tamis de diffuseur d'aspiration



Diamètre du tube		Série W732
Nominal pouces DN	Diamètre extérieur réel pouces mm	Dimensions de dégagement minimum Tamis filtre « C » pouces mm
14 DN350	14.000 355,6	30.00 762
16 DN400	16.000 406,4	32.00 813
18 DN450	18.000 457,0	35.00 889

5.0 PERFORMANCES

Filtre en Y Série W732 Vic-Strainer

Diamètre		Pression de service maximale psi kPa
Nominal pouces DN	Diamètre extérieur réel pouces mm	
14 DN350	14.000 355,6	300 2068
16 DN400	16.000 406,4	300 2068
18 DN450	18.000 457,0	300 2068

REMARQUE

- La pression de service indiquée est spécifique au filtre en Y Vic-Strainer Série W732. La pression de service maximale du système de tuyauterie ne doit pas dépasser celle des autres composants de système. La pression différentielle entre l'entrée et la sortie ne doit pas dépasser 10 psi/69 kPa.

Débit

Les valeurs C_v/K_v figurent dans les tableaux ci-dessous pour l'eau à +60 °F/+16 °C.

Formules pour les valeurs C_v et K_v :

$$\Delta P = \frac{Q^2}{C_v^2}$$

$$Q = C_v \times \sqrt{\Delta P}$$

Où :

Q = débit (gallons/min)
 ΔP = perte de charge (psi)
 C_v = coefficient de débit

$$\Delta P = \frac{Q^2}{K_v^2}$$

$$Q = K_v \times \sqrt{\Delta P}$$

Où :

Q = débit (m³/h)
 ΔP = perte de charge (bar)
 K_v = coefficient de débit

Diamètre		Complètement ouvert C_v K_v
Nominal pouces DN	Diamètre extérieur réel pouces mm	
14 DN350	14.000 355,6	3534 3014
16 DN400	16.000 406,4	4616 3937
18 DN450	18.000 457,0	5842 4983

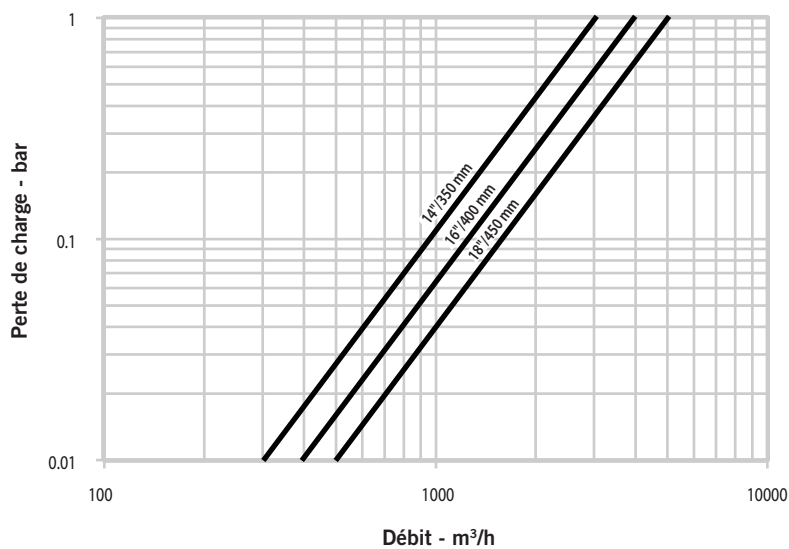
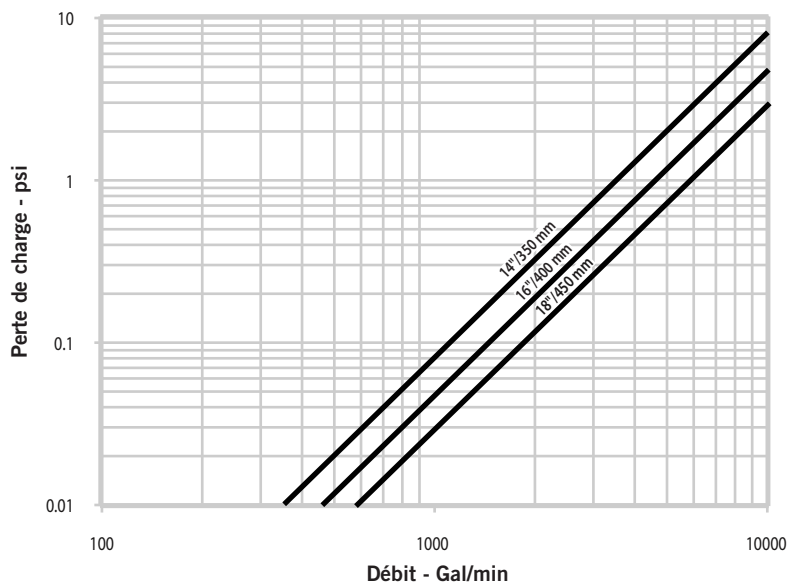
5.1 PERFORMANCES

Filtre en Y Série W732 Vic-Strainer

Caractéristiques d'écoulement

Les caractéristiques d'écoulement sont calculées avec des tamis standard propres. Le débit réel peut différer de ces valeurs.

Le tableau ci-dessous présente le débit de l'eau à 65° F/18° C.



6.0 NOTIFICATIONS

AVERTISSEMENT



- N'entreprendre aucune intervention d'installation, de dépose, de réglage ou de maintenance des produits de tuyauterie Victaulic sans avoir au préalable lu et compris toutes les instructions.
- Toujours vérifier que le système de tuyauterie est complètement dépressurisé et vidangé avant de procéder à l'installation, à la dépose, au réglage ou à la maintenance de tout produit Victaulic.
- Porter des lunettes de sécurité, un casque et des chaussures de sécurité.

Le non-respect de ces consignes peut provoquer des blessures graves, voire mortelles, ainsi que des dommages matériels.

AVERTISSEMENT

Les tuyauteries destinées à recevoir des produits AGS doivent être rainurées au moyen d'outils de rainurage par moletage Victaulic équipés de molettes AGS (RW pour l'acier ou RWX pour l'acier inoxydable).

NE JAMAIS installer de produits Victaulic AGS sur des tuyauteries rainurées au moyen de molettes standard (OGS).

Le non-respect de ces instructions entraîne un rainurage non conforme aux spécifications Victaulic AGS, avec pour conséquence un assemblage défectueux, des dommages corporels et matériels.

7.0 DOCUMENTATION DE RÉFÉRENCE

[09.03 : Filtre en Y Vic-Strainer Victaulic Série 732](#)

[26.01 : Données de projet Victaulic](#)

[29.01 : Conditions générales de vente Victaulic](#)

[I-ENDCAP : Instructions d'installation des fonds Victaulic](#)

Responsabilité de l'utilisateur quant au choix et à l'adéquation des produits

Chaque utilisateur assume la responsabilité finale de déterminer l'adéquation des produits Victaulic avec un usage en particulier, dans le respect des normes du secteur, des spécifications du projet, des codes du bâtiment en vigueur et des réglementations y afférentes, ainsi que des consignes d'utilisation, de maintenance, de sécurité et d'avertissement de Victaulic. Aucune information contenue dans les présentes, ni aucun autre document ou recommandation, conseil ou opinion exprimés verbalement par tout employé Victaulic ne seront réputés modifier, changer, remplacer ou annuler toute clause des Conditions générales de vente standard et du guide d'installation de Victaulic ou de la présente clause d'exonération de responsabilité.

Droits de propriété intellectuelle

Aucune affirmation contenue dans les présentes quant à une utilisation possible ou suggérée de tout matériau, produit, service ou concept ne représente, ni ne doit être interprétée comme un octroi de licence en vertu de tout brevet ou droit de propriété intellectuelle détenus par Victaulic ou l'une quelconque de ses succursales ou filiales et portant sur lesdits concept ou utilisation, ni comme une recommandation pour l'utilisation desdits matériau, produit, service ou concept en violation de tout brevet ou autre droit de propriété intellectuelle. Les termes « breveté(e-s) » ou « en attente de brevet » se rapportent à des concepts ou modèles déposés, ou bien à des demandes de brevet relatives aux produits et/ou méthodes d'utilisation, enregistrés aux États-Unis et/ou dans d'autres pays.

Remarque

Ce produit sera fabriqué par Victaulic ou selon ses spécifications. Tous les produits doivent être installés conformément aux instructions d'installation et de montage de Victaulic en vigueur. Victaulic se réserve le droit de modifier les spécifications, la conception et l'équipement standard de ses produits, sans préavis ni obligation de sa part.

Installation

Toujours se reporter au manuel d'installation Victaulic ou aux instructions d'installation correspondant au produit à installer. Des manuels contenant toutes les données d'installation et de montage sont fournis avec chacun des produits Victaulic et sont disponibles au format PDF sur notre site www.victaulic.com.

Garantie

Voir la section Garantie de l'actuelle liste de prix ou contacter Victaulic pour plus de précisions.

Marques de commerce

Victaulic et toutes les autres marques Victaulic sont des marques de commerce ou des marques déposées de Victaulic Company et/ou de ses sociétés affiliées, aux États-Unis et/ou dans d'autres pays.