

AGS Vic-Strainer Y-Filter®



SERIE W732

Vic-Strainer der Serie W732 AGS ermöglichen einen direkten Durchfluss bei einem geringen Druckverlust. Die Installation erfolgt mit zwei Victaulic Kupplungen. Die Schmutzfänger der Serie W732 sind in Größen von 14 – 18"/350 – 450 mm erhältlich. Alle Größen sind für Nenndrücke bis 300 psi/2065 kPa geeignet.

Langlebiger perforierter Metallkorb aus Edelstahl, Typ 304, Lochdurchmesser 0.156"/4 mm für die Größen 14-18"/350-450 mm.

Für Informationen zu Vic-Strainer Y-Filtern der Serie 732 in den Größen 2 – 12"/50 – 300 mm fordern Sie bitte Datenblatt Nr. 09.03 an.



ACHTUNG

! ACHTUNG

• **Vor der Installation, dem Ausbau oder Einstellen von Victaulic Rohrleitungsprodukten Rohrleitungssysteme immer drucklos machen und entleeren.**
Die Nichtbeachtung dieser Anleitung könnte zum Lösen der Verbindung führen, was schwere Verletzungen, Sachschäden, Leckagen an den Verbindungen zur Folge haben könnte.

! ACHTUNG

Beim Nuten von Rohren zur Verwendung mit AGS Produkten, müssen die Rollnutwerkzeuge von Victaulic mit speziellen Victaulic AGS Rollensätzen ausgestattet sein (RW für Stahl oder RWX für Edelstahl).
Victaulic AGS Produkte DÜRFEN NICHT an Rohren installiert werden, die mit Original (Nicht-AGS) Rollensätzen genutet wurden.
Die Nichtbeachtung dieser Vorgabe führt zu Nuten, die nicht den Victaulic AGS Spezifikationen entsprechen und kann das Lösen der Verbindung, schwere Körperverletzung und Sachschäden nach sich ziehen.

FÜR DEN AUFTRAG VERANTWORTLICHER

System-Nr. _____
 Ort _____

BEAUFTRAGTE FIRMA

Vorgelegt von _____
 Datum _____

INGENIEUR

Spez.-Abschn. _____ Abs _____
 Genehmigt _____
 Datum _____

Vic-Strainer® Y-Filter AGS



SERIE W732



MATERIALSPEZIFIKATIONEN

Gehäuse, Kupplung, Endkappe: Gusseisen gemäß ASTM A-395, Klasse 65-45-15, und ASTM A-536, Klasse 65-45-12.

Beschichtung: Orange lackiert.

Korb: Edelstahl, Typ 304, perforiertes Metall.

- 14-18"/350-450mm: Perforationen mit 0.156"/4 mm Durchmesser mit einem Abstand Mitte/Mitte von 0.234"/6 mm sowie 40% offener Fläche.

Dichtungsklasse: (geben Sie Ihre Auswahl an*)†

- **Klasse „E“ EPDM**

EPDM (Farbkennzeichnung grün). Temperaturbereich –30°F bis +230°F / –34°C bis +110°C. Wird für Kalt- und Warmwasserrohrleitungen im angegebenen Temperaturbereich empfohlen sowie für eine Reihe von verdünnten Säuren, ölfreie Luft und viele Chemikalien. UL-Zulassung gemäß ANSI/NSF 61 für kaltes - +86°F/+30°C - und warmes - +180°F/+82°C Trinkwasser. WIRD NICHT FÜR ERDÖL EMPFOHLEN.*

*Bei den aufgeführten Anwendungsbereichen handelt es sich nur um allgemeine Empfehlungen.

Bitte beachten Sie, dass diese Dichtungen für bestimmte Stoffe nicht geeignet sind. Es sollte dazu immer der neueste Leitfaden von Victaulic zur Auswahl von Dichtungen zu Rate gezogen werden, in welchem Empfehlungen zur Verwendung von Dichtungen für spezifische Anwendungen sowie alle Anwendungen, für die sie nicht empfohlen werden, aufgeführt sind.

† Für Anwendungen, die bei Temperaturen unter –18°C installiert oder betrieben werden, wird eine zusätzliche Schmierung empfohlen.

Schrauben/Muttern: Aus Vergütungsstahl, galvanisch verzinkt gemäß ASTM B-633, Schlossschraube entspricht den physikalischen Anforderungen von ASTM A-183 mit einer Mindestzugkraft von 110.000 psi/758340 kPa.

Kupplungen: Vic-Strainer der Serie W732 AGS werden mit starren Kupplungen Typ W07 AGS geliefert, um die Reinigung zu ermöglichen.

Abblasanschluss: Die Kappe ist mit einem NPT-Gewinde für einen Ablassventilanschluss versehen, mit dem Feststoffe „abgeblasen“ werden können, während das System in Betrieb ist. Der Filter wird mit verschlossener Kappe ausgeliefert.

Sonstiges: Sonderanforderungen können oft erfüllt werden. Erkundigen Sie sich mit Ihren spezifischen Anforderungen bei Victaulic und wir teilen Ihnen unsere Empfehlungen, Verfügbarkeit und Lieferzeit mit.

Vic-Strainer® Y-Filter AGS



SERIE W732

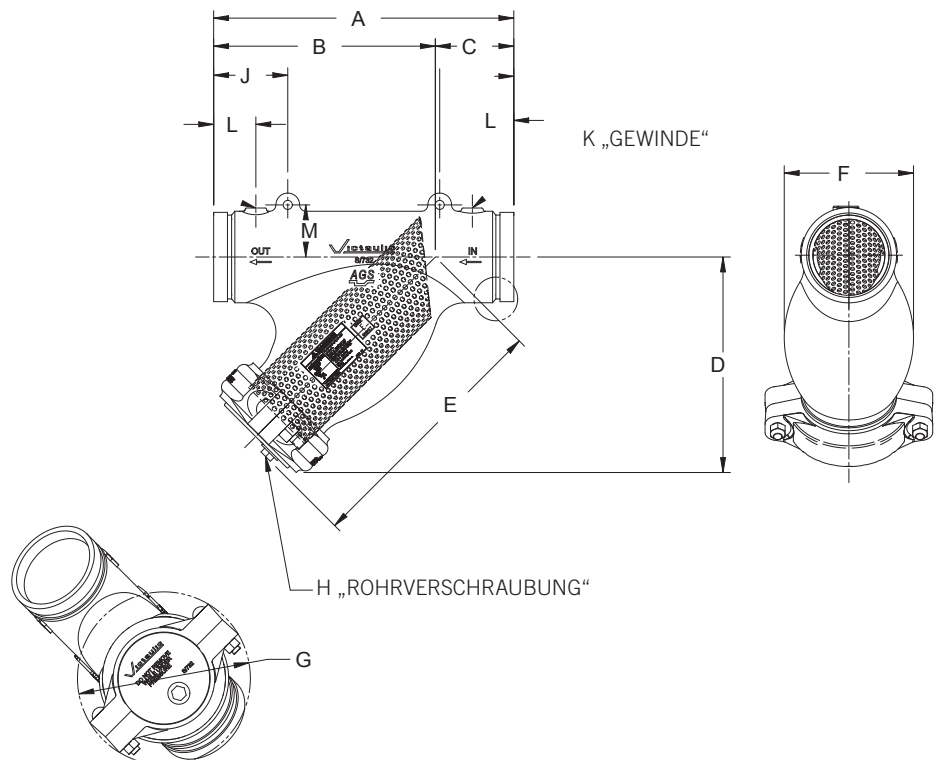


ABMESSUNGEN

Größe		Max. Betriebsdruck	Abmessungen – Zoll/mm													Ungefähres Gewicht pro Stück
Nennmaß Zoll/mm	Tatsächlicher Außendurchmesser Zoll/mm	psi kPa	Ende zu Ende A	B	C	D	E	F	G	H	J	K „GEWINDE“	L	M	Lbs. kg	
14	14.00	300	34.00	25.93	8.07	25.27	29.13	18.15	20.59	2	7.09	¼" NPT	3.35	7.87	425	
350	355,60	2065	863,6	658,6	205	641,8	739,8	461	523,0	2	180	¼" NPT	85	200,0	192,8	
16	16.00	300	37.00	27.35	9.65	27.15	30.70	20.47	23.51	2	7.87	¼" NPT	3.74	8.88	600	
400	406,40	2065	939,8	694,8	245	689,5	779,8	520	597,2	2	200	¼" NPT	95	225,5	272,2	
18	18.00	300	40.51	30.27	10.24	29.94	33.61	23.39	25.53	2	7.87	¼" NPT	3.74	9.88	800	
450	457,20	2065	1028,9	768,9	260	760,5	853,8	594	648,5	2	200	¼" NPT	95	251,0	362,9	

#Der Betriebsdruck ist maximal und wird von den für die Installation verwendeten Kupplungen sowie den damit zusammenhängenden Systemkomponenten bestimmt. Der maximal zulässige Differenzdruck zwischen Einlass und Auslass darf 10 psi/69 kPa nicht übersteigen.

*Die Abmessungen variieren, abhängig von der Ausrichtung der Kupplung.



Vic-Strainer® Y-Filter AGS



SERIE W732



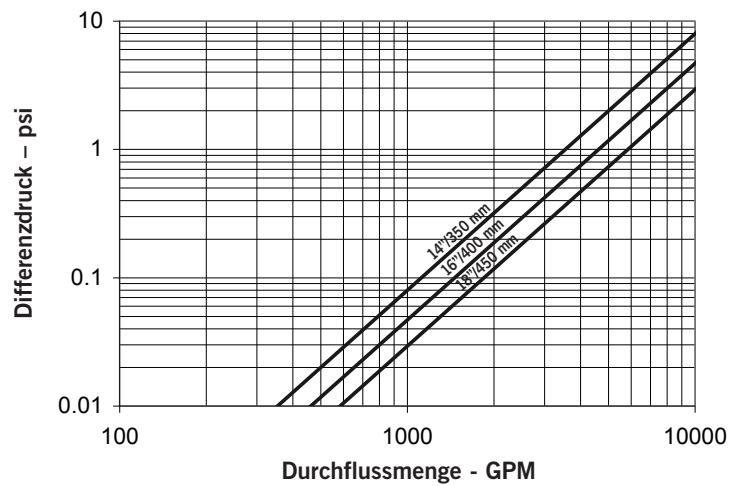
LEISTUNG

Im nachfolgenden Diagramm wird der Durchfluss von Wasser bei 65°F/18°C gezeigt.

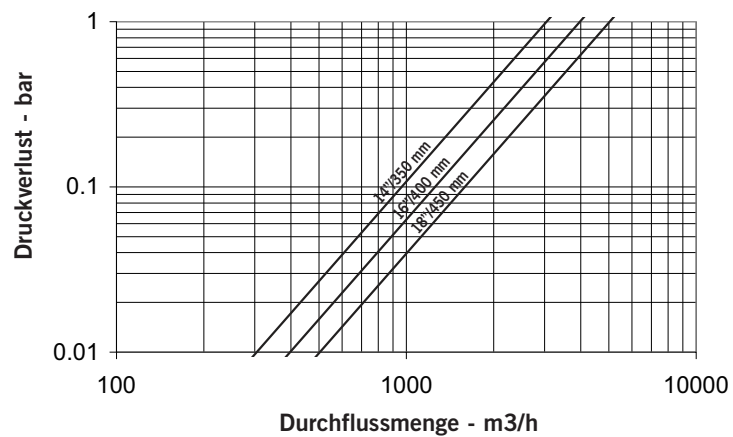
DURCHFLUSSEIGENSCHAFTEN

Die Durchflusseigenschaften basieren auf sauberen Standardkörben. Der Durchfluss kann von diesen Zahlen abweichen.

Durchflussdaten



Durchflussdaten



Vic-Strainer® Y-Filter AGS



SERIE W732



DURCHFLUSSMENGE

Die C_v und K_v für Wasser bei +60°F/+16°C sind in der nachfolgenden Tabelle dargestellt.

Die Formeln für die C_v und K_v Werte:

Wobei:

Q = Durchflussmenge
(Gallonen pro Min.)

ΔP = Druckverlust (psi)

K_v = Durchflussbeiwert

$$\Delta P = \frac{Q^2}{K_v^2}$$

$$Q = K_v \times \sqrt{\Delta P}$$

Wobei:

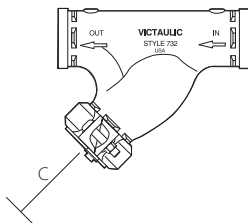
Q = Durchflussmenge
(Gallonen pro Min.)

ΔP = Druckverlust (psi)

K_v = Durchflusskoeffizient

Größe		C_v/K_v
Nennmaß Zoll/mm	Tatsächlicher Außendurchmesser Zoll/mm	Ganz geöffnet
14 350	14,00 355,60	3534 3014
16 400	16,00 406,40	4616 3937
18 450	18,00 457,20	5842 4983

MINDESTABSTAND FÜR DIE ENTNAHME DER ANSAUGDIFFUSORKÖRBE



Rohrgröße		Abmessung „C“, Mindestabstand für Filterkorb Zoll/mm
Nenndurchmesser Zoll/mm	Tatsächl. Außendurchmesser Zoll/mm	Serie W732
14 350	14,000 355,6	30,00 762
16 400	16,000 406,4	32,00 813
18 450	18,000 457,0	35,00 889

Vic-Strainer[®] Y-Filter AGS



SERIE W732



Vic-Strainer[®] Y-Filter AGS



SERIE W732



Vic-Strainer[®] Y-Filter AGS

SERIE W732

AGS[™]**GARANTIE**

Beziehen Sie sich hinsichtlich Einzelheiten auf den Garantieabschnitt der aktuellen Preisliste oder setzen Sie sich mit Victaulic in Verbindung.

HINWEIS

Dieses Produkt wird von Victaulic oder nach Spezifikationen von Victaulic hergestellt. Alle Produkte müssen gemäß den derzeit gültigen Installations- bzw. Montageanleitungen von Victaulic installiert werden. Victaulic behält sich das Recht vor, Produktspezifikationen, Ausführungen und genormte Anlagenbestandteile jederzeit zu ändern, ohne dass sich Verpflichtungen daraus ergeben.



WCAS-7DLGZS

AKTUALISIERT 6/2008

20.19-GER 5225 REV A

VICTAULIC IST EIN EINGETRAGENES WARENZEICHEN DER FIRMA VICTAULIC. © 2008 VICTAULIC COMPANY. ALLE RECHTE VORBEHALTEN.

20.19-GER

victaulic[®]