

Raccordo a Y AGS Vic-Strainer®



SERIE W732

Il raccoglitore di impurità Vic-Strainer serie W732 AGS fornisce un flusso più diretto per una minore perdita di pressione. È installato con due giunti Victaulic. I raccoglitori di impurità serie W732 sono disponibili nelle seguenti dimensioni: 14 – 18"/350 – 450 mm. Tutte le dimensioni hanno una pressione di lavoro massima di 300 psi/2065 kPa.

Robusto cestello in acciaio inossidabile 304 perforato, per fori con diametro 0.156"/4 mm per dimensioni 14-18"/350-450 mm.

Per informazioni sul raccoglitore di impurità Vic-Strainer serie W732 a Y con dimensioni 2 – 12"/50 – 300 mm, richiedere la pubblicazione 09.03.



ATTENZIONE



ATTENZIONE

- Depressurizzare e svuotare l'impianto prima di procedere all'installazione, alla rimozione o alla regolazione dei prodotti Victaulic per tubazioni.

La mancata osservanza di queste istruzioni può causare gravi danni a persone e/o cose, nonché perdite e/o rottura delle giunzioni.

ATTENZIONE

Quando si effettua una scanalatura per l'uso di prodotti AGS, gli utensili per scanalature a rullatura Victaulic devono essere dotati di speciali gruppi di rulli AGS (RW per l'acciaio e RWX per l'acciaio inossidabile).

I prodotti AGS Victaulic **NON DEVONO** essere usati su tubazioni che sono state preparate con rulli per la scanalatura di tipo originale.

La mancata osservanza di queste istruzioni è causa di scanalature che non rientrano nelle specifiche AGS Victaulic, il che può provocare guasti delle giunzioni, lesioni gravi alla persona e danni alla proprietà.

PROPRIETÀ APPALTANTE

N. sistema _____

Ubicazione _____

IMPRENDITORE

Presentato da _____

Data _____

TECNICO

Settore specifiche _____ Paragrafo _____

Approvato _____

Data _____

www.victaulic.com

VICTAULIC È UN MARCHIO REGISTRATO DI VICTAULIC COMPANY. © 2008 VICTAULIC COMPANY. TUTTI I DIRITTI RISERVATI.

REV_A



20.19-ITA_1

Raccordo a Y AGS Vic-Strainer®

SERIE W732

**SPECIFICHE DEI MATERIALI**

Corpo, giunto e coperchio: Ghisa conforme allo standard ASTM A-395, grado 65-45-15, e ASTM A-536, grado 65-45-12.

Rivestimento: Smalto arancione.

Cestello: Acciaio inox perforato tipo 304.

- **14-18"/350-450 mm:** Diametro perforazioni: 0.156"/4 mm su centri di 0.234"/6 mm, area aperta 40%.

Grado della guarnizione: (specificare la scelta*)†

- **EPDM grado "E"**

EPDM (codice di colore verde). Intervallo di temperatura da -30°F a +230°F/-34°C a +110°C. Consigliato per impianti di acqua calda e fredda nell'ambito dell'intervallo di temperatura specificato oltre che per vari acidi diluiti, aria esente da vapori d'olio e diversi impianti chimici. Approvati UL in conformità alla ANSI/NSF 61 per impianti di acqua potabile fredda +86 °F/+30 °C e calda +180 °F/+82 °C. NON RACCOMANDATA PER IMPIANTI CON PETROLIO.*

*Le raccomandazioni riportate sono solo di ordine generale. È necessario tenere presente che esistono impianti per cui queste guarnizioni non sono consigliate. Fare sempre riferimento alla Guida alla selezione delle guarnizioni Victaulic per raccomandazioni specifiche sulle guarnizioni e per un elenco degli impianti sconsigliati.

† Per l'installazione di impianti a funzionamento continuo a temperature inferiori a 0°F/-18°C, si raccomanda l'utilizzo di lubrificante supplementare.

Bulloni/Dadi: Acciaio al carbonio elettrolitico galvanizzato trattato a caldo in base allo standard ASTM B-633, testa filettata conforme alle proprietà fisiche del valore minimo di resistenza alla trazione pari a 110.000 psi/758.340 kPa di cui allo standard ASTM A-183.

Giunti: La serie W732 AGS Vic-Strainer è dotata di giunti rigidi AGS tipo W07 per l'accesso per la pulizia.

Scarico di emergenza: Nel coperchio è fornito un rubinetto NPT collegato a una valvola di scarico che consente lo scarico di emergenza di corpi solidi con l'impianto in esercizio. Il raccoglitore di impurità è fornito con il coperchio applicato.

Altro: È spesso possibile adattare i prodotti alle specifiche esigenze. Contattare la Victaulic per indicare requisiti specifici, richiedere consigli e informazioni su disponibilità e consegne.

Raccordo a Y AGS Vic-Strainer®



SERIE W732

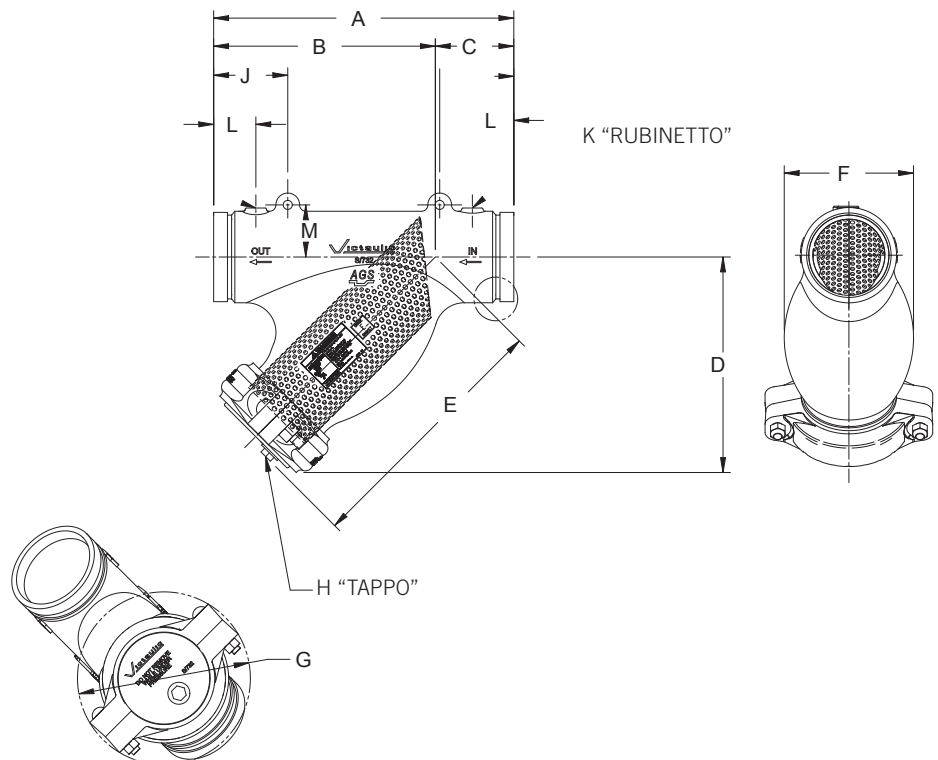


DIMENSIONI

Dimensioni		Max pressione di esercizio Psi kPa	Dimensioni – pollici/mm													Peso appross. l'uno Libbre Kg
Diametro nominale Poll./mm	Diametro esterno effettivo Poll./mm		Lungh. Totale A	B	C	D	E	F	G	H	J	K "RUBINETTO"	L	M		
14	14,00	300	34,00	25,93	8,07	25,27	29,13	18,15	20,59	2 NPT	7,09	¼" NPT	3,35	7,87	425	
350	355,60	2065	863,6	658,6	205	641,8	739,8	461	523,0	2 NPT	180	¼" NPT	85	200,0	192,8	
16	16,00	300	37,00	27,35	9,65	27,15	30,70	20,47	23,51	2 NPT	7,87	¼" NPT	3,74	8,88	600	
400	406,40	2065	939,8	694,8	245	689,5	779,8	520	597,2	2 NPT	200	¼" NPT	95	225,5	272,2	
18	18,00	300	40,51	30,27	10,24	29,94	33,61	23,39	25,53	2 NPT	7,87	¼" NPT	3,74	9,88	800	
450	457,20	2065	1028,9	768,9	260	760,5	853,8	594	648,5	2 NPT	200	¼" NPT	95	251,0	362,9	

#La pressione di esercizio dipende dai giunti utilizzati per l'installazione e dai componenti collegati all'impianto. La pressione differenziale massima dall'ingresso alla derivazione non deve superare i 10 psi/69 kPa.

*Le dimensioni variano a seconda dell'orientamento del giunto.



Raccordo a Y AGS Vic-Strainer®



SERIE W732



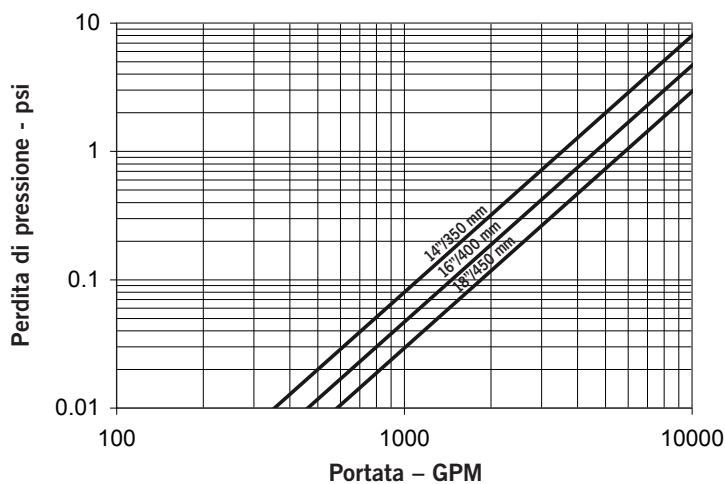
PRESTAZIONI

Il grafico seguente esprime la portata d'acqua a 65°F/18°C.

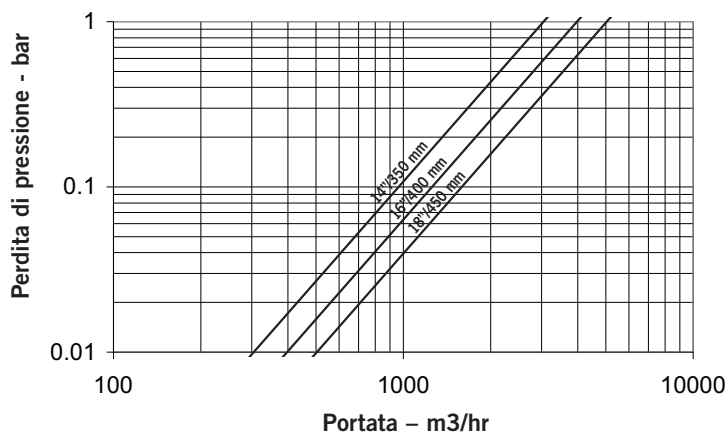
CARATTERISTICHE DEL FLUSSO

Le caratteristiche di portata si basano su cestelli di pulizia standard. La portata può variare rispetto ai valori riportati.

Dati di flusso



Dati di flusso



Raccordo a Y AGS Vic-Strainer®



SERIE W732



PORTATA

I valori C_v e K_v per la portata d'acqua a +60 °F/+16 °C sono riportati nelle seguenti tabelle.

Formule per i valori C_v e K_v :

Dove:

Q = Flusso (GPM)

ΔP = Caduta di pressione (psi)

C_v = Coefficiente di flusso

$$\Delta P = \frac{Q^2}{K_v^2}$$

$$Q = K_v \times \sqrt{\Delta P}$$

Dove:

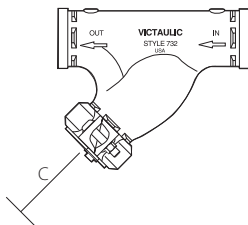
Q = Flusso (GPM)

ΔP = Caduta di pressione (psi)

K_v = Coefficiente di flusso

Dimensioni		C_v/K_v
Diametro nominale Poll./mm	Diametro esterno effettivo Poll./mm	tutta aperta
14 350	14,00 355,60	3534 3014
16 400	16,00 406,40	4616 3937
18 450	18,00 457,20	5842 4983

REQUISITI MINIMI DI INGOMBRO PER LA RIMOZIONE DEI CESTELLI DIFFUSORI IN ASPIRAZIONE



Dimensioni tubo		Ingombro minimo del cestello filtrante "C" pollici/mm
Diametro nominale pollici/mm	Diametro esterno effettivo pollici/mm	Serie W732
14 350	14,000 355,6	30,00 762
16 400	16,000 406,4	32,00 813
18 450	18,000 457,0	35,00 889

Raccordo a Y AGS Vic-Strainer®



SERIE W732



Raccordo a Y AGS Vic-Strainer®

SERIE W732



Raccordo a Y AGS Vic-Strainer®

SERIE W732

AGSTM**GARANZIA**

Per informazioni dettagliate, consultare la sezione Garanzia del Listino Prezzi in vigore oppure contattare Victaulic.

NOTA

Questo prodotto deve essere fabbricato da Victaulic o in base alle specifiche Victaulic. Tutti i prodotti vanno installati in conformità delle correnti istruzioni di installazione/assemblaggio della Victaulic. Victaulic si riserva il diritto di modificare le specifiche dei prodotti, il design e l'attrezzatura standard senza preavviso e senza obblighi.



WCAS-7DLH2A

AGGIORNATO IL 6/2008

20.19-ITA 5225 REV A

VICTAULIC È UN MARCHIO REGISTRATO DI VICTAULIC COMPANY. © 2008 VICTAULIC COMPANY. TUTTI I DIRITTI RISERVATI.

20.19-ITA

