

Vic-Strainer® AGS Tipo Ipsilon



SÉRIE W732

O Vic-Strainer AGS Série W732 proporciona fluxo direto para menor queda de pressão. É instalado com dois acoplamentos Victaulic. Vic-Strainers W732 possuem tamanhos de 14 a 18"/350 a 450 mm. Todos os tamanhos têm pressão máxima de trabalho de 300 psi/2065 kPa.

Cesta de metal inox perfurado durável 304, orifícios de 0,156"/4 mm de diâmetro para tamanhos de 14 a 18"/350 a 450 mm.

Para informações sobre o Vic-Strainer tipo Ípsilon Série 732 nos tamanhos de 2 a 12"/50 a 300 mm, solicite publicação 09.03.



ADVERTÊNCIA



ADVERTÊNCIA

- Sempre despressurize e drene os sistemas de tubulação antes de tentar instalar, remover ou ajustar qualquer produto de tubulação Victaulic.

A falha em seguir esta instrução pode resultar em lesões pessoais graves, danos ao patrimônio, vazamento da junção e/ou falha da junção.

ADVERTÊNCIA

Ao ranhurar o tubo para uso com produtos AGS, as ferramentas de ranhuramento por laminação Victaulic devem ser equipadas com conjuntos de roletes AGS (RW para aço ou RWX para aço inox).

Os produtos AGS Victaulic NÃO DEVEM ser instalados em tubo preparado com conjuntos de ranhuramento por laminação do tipo comum.

A falha em seguir essas instruções causará ranhuras que não estão dentro das especificações Victaulic AGS, resultando em falha de união, ferimentos pessoais graves e danos materiais.

PROPRIETÁRIO DA OBRA

Nº. Sistema _____

Local _____

EMPREITEIRO

Enviado por _____

Data _____

ENGENHEIRO

Seção Espec. _____ Parágr. _____

Aprovado _____

Data _____

www.victaulic.com

VICTAULIC É MARCA REGISTRADA DA VICTAULIC COMPANY. © 2008 VICTAULIC COMPANY. TODOS OS DIREITOS RESERVADOS.

REV_A



20.19-PORB_1

Vic-Strainer® AGS Tipo Ipsilon

SÉRIE W732

**ESPECIFICAÇÕES DO MATERIAL**

Corpo, Acoplamento, Tampa da Extremidade: Ferro dútil conforme normas ASTM A-395, grau 65-45-15 e ASTM A-536, grau 65-45-12.

Revestimento: Enamel laranja.

Cesta: Aço inox, tipo 304, metal perfurado.

- 14 a 18"/350 a 450 mm: perfurações de 0,156"/4 mm de diâmetro em centros de 0,234"/6 mm, 40% área aberta.

Anel de vedação: (especificar opção*) †

- **EPDM Grau "E"**

EPDM (Código de cor verde). Faixa de temperatura de -30°F a +230°F/-34°C a +110°C. Recomendada para redes de água fria e quente dentro da faixa de temperatura especificada, e também para diversos ácidos diluídos, ar sem óleo e várias atividades químicas. Classificação UL de acordo com ANSI/NSF 61 para rede de água potável fria de +86°F/+30°C e quente de +180°F/+82°C. NÃO RECOMENDÁVEL PARA USO EM SERVIÇOS PETROLÍFEROS.*

* As atividades indicadas são apenas recomendações de atividades gerais. Deve-se observar que há atividades para as quais esses anéis de vedação não são recomendados. Consulte sempre o Guia de Seleção de Anéis de Vedação Victaulic mais atual para conhecer as recomendações específicas para anéis de vedação e para obter uma lista de atividades não recomendadas.

† Lubrificante suplementar é recomendado para serviços instalados a 0°F/-18°C ou operando continuamente abaixo disso.

Parafusos/Porcas: Aço carbono a calor, galvanizado a zinco, em conformidade com ASTM B-633, cabeça de trilha em conformidade com propriedades físicas da ASTM A-183 de resistência mínima 110,000 psi/758340 kPa.

Acoplamentos: Vic-Strainer Série W732 AGS é fornecido com um acoplamento rígido Modelo W07 AGS para acesso à limpeza.

Porta de despressurização: Uma torneira NPT é fornecida na tampa para uma conexão de válvula de descarga, permitindo que sólidos sejam "despressurizados" enquanto o sistema está em funcionamento. Filtro fornecido com tampa plugada.

Outro: Requisitos especiais podem ser muitas vezes atendidos. Entre em contato com a Victaulic com requisitos específicos para recomendações, disponibilidade e entrega.

Vic-Strainer® AGS Tipo Ipsilon



SÉRIE W732

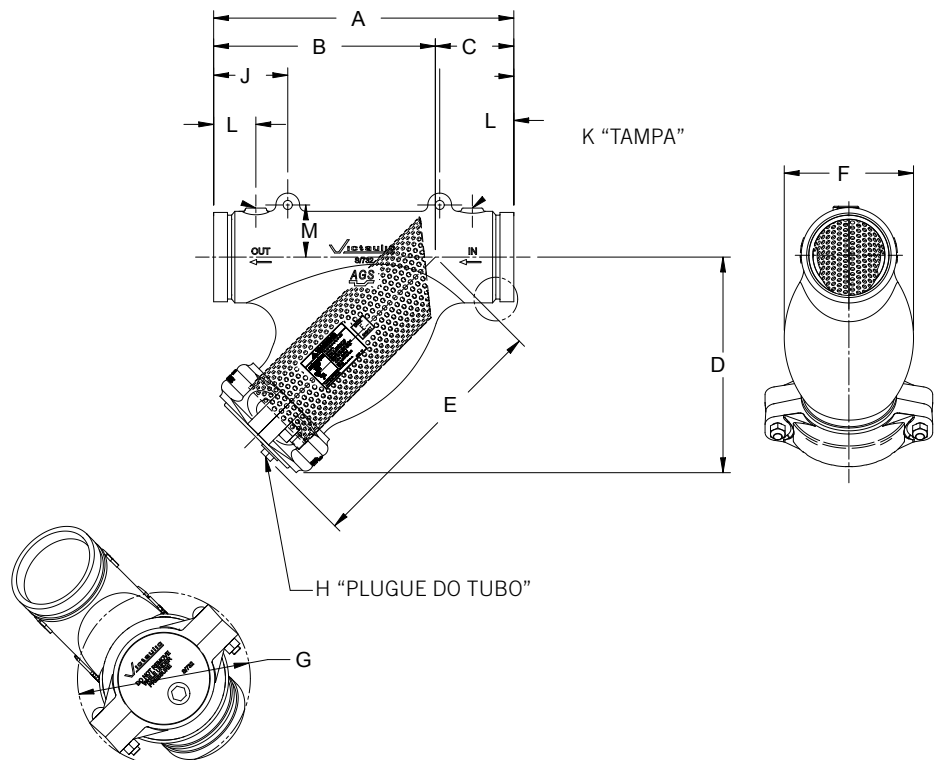


DIMENSÕES

Diâmetro		Pressão máxima de trabalho	Dimensões a Polegadas/mm												Peso unit. aproximado	
Diâmetro nominal Polegadas/mm	Diâmetro externo real Polegadas/mm		psi kPa	Ponta a ponta A	B	C	D	E	F	G	H	J	K "TAMPA"	L		M
14	14,00	300	34,00	25,93	8,07	25,27	29,13	18,15	20,59	2 NPT	7,09	180	1/4" NPT	3,35	7,87	425
350	355,60	2065	863,6	658,6	205	641,8	739,8	461	523,0	2 NPT	180	180	1/4" NPT	85	200,0	192,8
16	16,00	300	37,00	27,35	9,65	27,15	30,70	20,47	23,51	2 NPT	7,87	200	1/4" NPT	3,74	8,88	600
400	406,40	2065	939,8	694,8	245	689,5	779,8	520	597,2	2 NPT	200	200	1/4" NPT	95	225,5	272,2
18	18,00	300	40,51	30,27	10,24	29,94	33,61	23,39	25,53	2 NPT	7,87	200	1/4" NPT	3,74	9,88	800
450	457,20	2065	1028,9	768,9	260	760,5	853,8	594	648,5	2 NPT	200	200	1/4" NPT	95	251,0	362,9

A Pressão de trabalho é máxima e varia de acordo com a quantidade de acoplamentos e componentes instalados no sistema. O diferencial de pressão entre entrada e saída não pode exceder 10 psi/69 kPa.

*As dimensões variam de acordo com a posição do acoplamento.



Vic-Strainer® AGS Tipo Ipsilon



SÉRIE W732



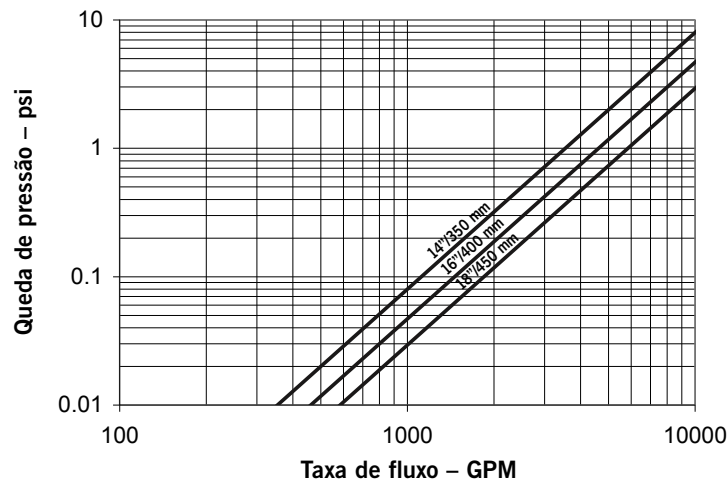
DESEMPENHO

O gráfico abaixo expressa o fluxo de água a 65°F/18°C.

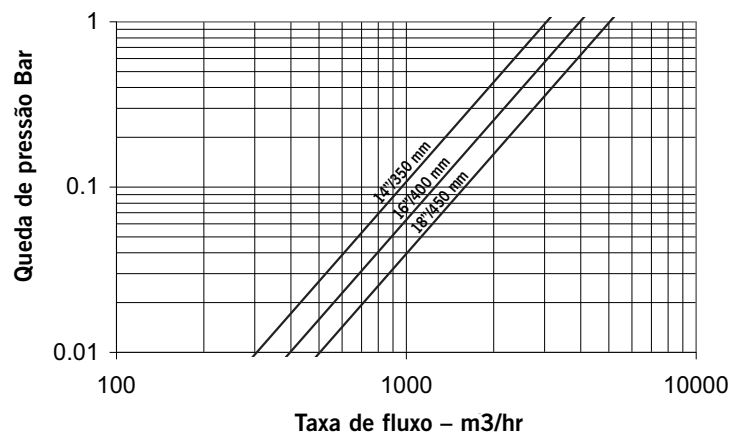
CARACTERÍSTICAS DE FLUXO

Características de fluxo têm como base cestas limpas padrão. O fluxo pode variar em relação a esses valores.

Dados relativos ao fluxo



Dados relativos ao fluxo



Vic-Strainer® AGS Tipo Ipsilon



SÉRIE W732



TAXA DE FLUXO

Os valores C_v e K_v para o fluxo de água a +60°F/+16°C são mostrados na tabela abaixo.

Fórmulas para valores C_v and K_v :

$$\Delta P = \frac{Q^2}{C_v^2}$$

$$Q = C_v \times \sqrt{\Delta P}$$

Onde:

Q = Fluxo (GPM)

ΔP = Queda de pressão (psi)

C_v = Coeficiente de fluxo

$$\Delta P = \frac{Q^2}{K_v}$$

$$Q = K_v \times \sqrt{\Delta P}$$

Onde:

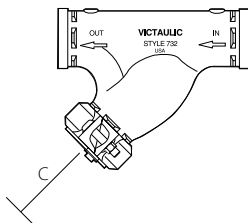
Q = Fluxo (GPM)

ΔP = Queda de pressão (psi)

K_v = Coeficiente de fluxo

Diâmetro		C_v/K_v
Diâmetro nominal Polegadas/mm	Diâmetro externo real Polegadas/mm	Completamente aberto
14 350	14,00 355,60	3534 3014
16 400	16,00 406,40	4616 3937
18 450	18,00 457,20	5842 4983

REQUISITOS MÍNIMOS DE ESPAÇAMENTO PARA REMOÇÃO DE CESTAS DO DIFUSOR DE SUÇÃO



Diâmetro do tubo		Espaçamento mínimo do cesto do filtro "C" a polegadas/mm
Diâmetro nominal Polegadas/mm	Diâmetro externo real Polegadas/mm	Série W732
14 350	14,000 355,6	30,00 762
16 400	16,000 406,4	32,00 813
18 450	18,000 457,0	35,00 889

Vic-Strainer[®] AGS Tipo Ipsilon



SÉRIE W732



Vic-Strainer[®] AGS Tipo Ipsilon



SÉRIE W732



Vic-Strainer® AGS Tipo Ipsilon

SÉRIE W732

AGS™



GARANTIA

Consulte a seção Garantia da Lista de Preços atual ou contate a Victaulic para obter detalhes.

NOTA

Este produto deve ser fabricado pela Victaulic ou segundo especificações da Victaulic. Todos os produtos devem ser instalados de acordo com as instruções de instalação/montagem atuais da Victaulic. A Victaulic se reserva o direito de alterar especificações, projetos e equipamentos padrão do produto sem aviso prévio e sem incorrer em obrigações.