



## 1.0 ОПИСАНИЕ ИЗДЕЛИЯ

### Предлагаемые размеры:

- 14 – 18"/DN350 – DN450

### Максимальное рабочее давление:

- 300 фунт. на кв. дюйм / 2068 кПа / 21 бар

### Применение:

- Обеспечивает сквозной поток для малых перепадов давления
- Информацию о сетчатом фильтре тройникового типа *Vic-Strainer* серии 732 AGS см. в [публикации 20.19](#).

## 2.0 СЕРТИФИКАТЫ / РАЗРЕШЕНИЯ

Изделие разработано и изготовлено с использованием системы управления качеством Victaulic как сертифицированное LPCB в соответствии с ISO-9001:2015.

ПО ВОПРОСАМ, КАСАЮЩИМСЯ УСТАНОВКИ, ТЕХОБСЛУЖИВАНИЯ ИЛИ ТЕХПОДДЕРЖКИ ИЗДЕЛИЯ, ОБРАЩАЙТЕСЬ К УВЕДОМЛЕНИЯМ  
В КОНЦЕ ЭТОГО ДОКУМЕНТА.

Системный №		Расположение	
Представлено		Дата	

Раздел спец.		Параграф	
Утверждено		Дата	

### 3.0 СПЕЦИФИКАЦИИ – МАТЕРИАЛЫ

**Корпус, муфта, торцевая заглушка:** Ковкий чугун класса 65-45-15 по стандарту ASTM A395, а также класса 65-45-12 по стандарту ASTM A536 приобретается по специальному запросу.

**Покрытие:** Оранжевая эмаль

**Корзина:** Нержавеющая сталь марки 304, перфорированный металлический лист

**14 – 18"/DN350 – DN450:** отверстия диаметром 0,156"/4 мм с расстоянием между центрами 0,234"/6 мм, площадь проходного сечения 40%.

**Класс прокладки: (Укажите выбранный тип)<sup>1,2</sup>**

**Victaulic Класс "E" FlushSeal™ ЭПДМ**

Этилен-пропилен монодиен (EPDM) (зеленый цветовой код). Температурный диапазон от –30°F до +230°F/от –34°C до +110°C. **НЕ ПОДХОДИТ ДЛЯ ИСПОЛЬЗОВАНИЯ В НЕФТЯНЫХ ИЛИ ПАРОВЫХ СИСТЕМАХ.**

**Болты / гайки:**

**Стандартное исполнение:** Стыковые болты из углеродистой стали с овальным подголовком, отвечающие требованиям к механическим свойствам стандартов ASTM A449 (имперская система) и ISO 898-1 (метрическая система) классов 9.8 (M10-M16) и 8.8 (M20 и больше). Шестигранные гайки из углеродистой стали, отвечающие требованиям к механическим свойствам стандартов ASTM A563, класс В (имперская система — утолщенные шестигранные гайки), и ASTM A563M, класс 9 (метрическая система — шестигранные гайки). Стыковые болты и шестигранные гайки имеют цинковое гальваническое покрытие в соответствии со стандартом ASTM B633 FE/ZN5, тип покрытия III (английская система) или II (метрическая система).

**Муфты:** Сетчатый фильтр тройникового типа серии W732 AGS *Vic-Strainer* поставляется в комплекте с жёсткой муфтой W07 AGS, что обеспечивает доступ для очистки.

**Канал выпуска:** В крышке имеется резьбовое отверстие NPT для присоединения выпускного клапана, который обеспечивает «выдувание» твердых веществ во время работы трубопроводной системы. Сетчатый фильтр поставляется с закрытой крышкой.

**Прочее:** Дополнительная смазка рекомендуется для систем, которые устанавливаются или непрерывно работают при температуре ниже 0°F/–18°C.

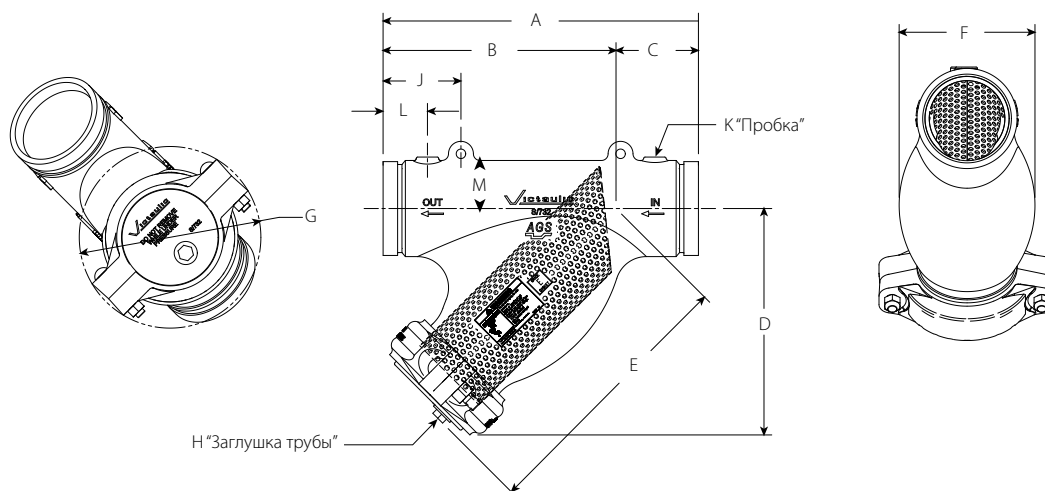
<sup>1</sup> Перечисленные области применения являются только общими рекомендациями по использованию. Существуют области применения, для которых использование этих прокладок не рекомендуется.

Смотрите последнее [Руководство по выбору уплотнений Victaulic](#), где указаны рекомендованные и нерекондованные случаи их использования.

<sup>2</sup> Дополнительная смазка рекомендуется для систем, которые устанавливаются или непрерывно работают при температуре ниже 0°F/–18°C.

## 4.0 РАЗМЕРЫ

### Серия W732 – Сетчатый фильтр тройникового типа Vic-Strainer

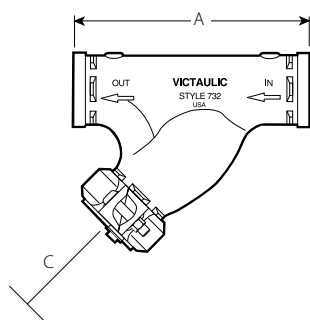


Типоразмер		Размеры												Масса
Номинальный дюймы DN	Фактический наружный диаметр дюймы мм	От конца до конца А дюймы мм	В дюймы мм	С дюймы мм	Д дюймы мм	Е дюймы мм	F дюймы мм	G дюймы мм	Н дюймы мм	J дюймы мм	К "ТАР" дюймы мм	L дюймы мм	М дюймы мм	Приблиз. (кажд.) фунты кг
14 DN350	14.000 355,6	34.00 864	25.93 659	8.07 205	25.27 642	29.13 740	18.15 461	20.59 523	2 NPT	7.09 180	1/4" NPT	3.35 85	7.87 200	425.0 192,8
16 DN400	16.000 406,4	37.00 940	27.35 695	9.65 245	27.15 690	30.70 780	20.47 520	23.51 597	2 NPT	7.87 200	1/4" NPT	3.74 95	8.88 226	600.0 272,2
18 DN450	18.000 457,0	40.51 1029	30.27 769	10.24 260	29.94 761	33.61 854	23.39 594	25.53 649	2 NPT	7.87 200	1/4" NPT	3.74 95	9.88 251	800.0 362,9

**ПРИМЕЧАНИЕ**

- Размеры могут отличаться в зависимости от ориентации муфты.

### Минимальные габаритные требования для снятия корзины всасывающего диффузора



Размер трубы		Серия W732
Номинальный дюймы DN	Фактический наружный диаметр дюймы мм	"С" корзина фильтра - Минимальные габаритные требования дюймы мм
14 DN350	14.000 355,6	30.00 762
16 DN400	16.000 406,4	32.00 813
18 DN450	18.000 457,0	35.00 889

## 5.0 РАБОЧИЕ ХАРАКТЕРИСТИКИ

### Серия W732 – Сетчатый фильтр тройникового типа Vic-Strainer

Типоразмер		Максимальное рабочее давление фунты на кв. дюйм кПа
Номинальный дюймы DN	Фактический наружный диаметр дюймы мм	
14 DN350	14.000 355,6	300 2068
16 DN400	16.000 406,4	300 2068
18 DN450	18.000 457,0	300 2068

#### ПРИМЕЧАНИЕ

- Указанное рабочее давление специально для сетчатого фильтра тройникового типа Vic-Strainer серии W732. Максимальное рабочее давление трубопроводной системы не должно превышать значения для других компонентов системы. Максимальный перепад давления на участке от впуска до выпуска не должно превышать 10 фунтов/кв. дюйм/69 кПа.

#### Расход

В таблицах ниже приведены значения потока  $C_v$  и  $K_v$  воды при температуре +60°F/+16°C.

Формулы расчета значений  $C_v$  и  $K_v$ :

$$\Delta P = \frac{Q^2}{C_v^2}$$

$$Q = C_v \times \sqrt{\Delta P}$$

Где:

Q = Расход (гал/мин)

$\Delta P$  = Потеря давления (фунты на кв. дюйм)

$C_v$  = Коэффициент расхода

$$\Delta P = \frac{Q^2}{K_v^2}$$

$$Q = K_v \times \sqrt{\Delta P}$$

Где:

Q = Расход (м³/ч)

$\Delta P$  = Потеря давления (бар)

$K_v$  = Коэффициент расхода

Типоразмер		Полностью открытое положение $C_v$ $K_v$
Номинальный дюймы DN	Фактический наружный диаметр дюймы мм	
14 DN350	14.000 355,6	3534 3014
16 DN400	16.000 406,4	4616 3937
18 DN450	18.000 457,0	5842 4983

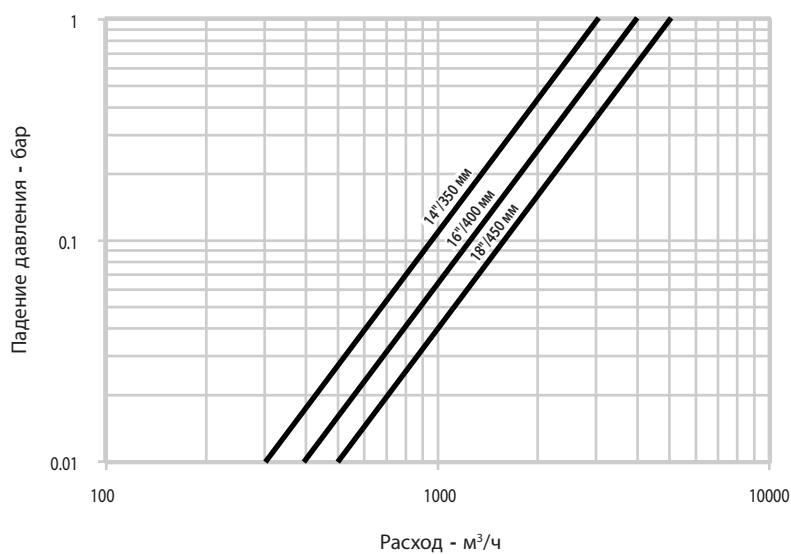
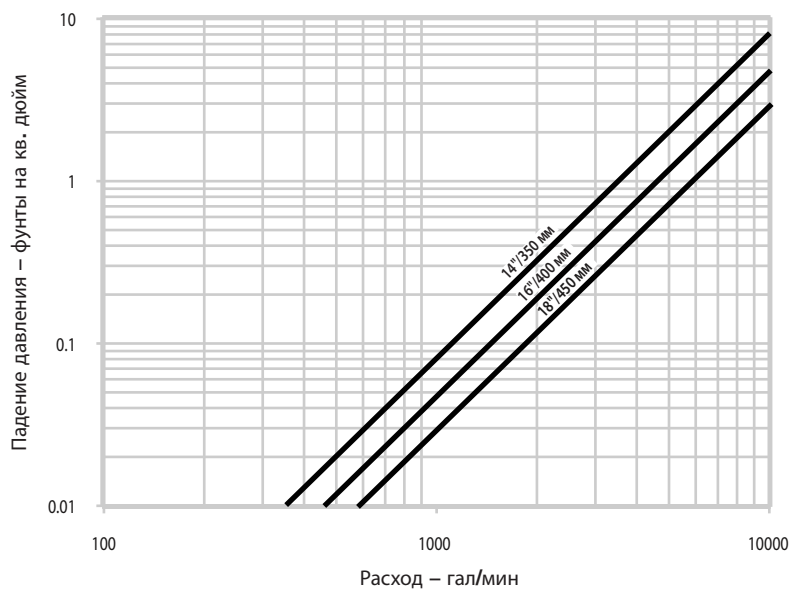
## 5.1 РАБОЧИЕ ХАРАКТЕРИСТИКИ

### Серия W732 – Сетчатый фильтр тройникового типа Vic-Strainer

#### Характеристики расхода

Характеристики расхода вычислены на основе стандартных, чистых корзин. Значения потока могут отличаться от приведенных на графике.

На приведенном ниже графике показан расход воды при температуре 65°F/18°C.



## 6.0 УВЕДОМЛЕНИЯ

### ⚠ ПРЕДУПРЕЖДЕНИЕ



- Перед монтажом, демонтажом, регулировкой или техническим обслуживанием трубных изделий Victaulic необходимо ознакомиться со всеми инструкциями и понять смысл изложенной в них информации.
- Непосредственно перед монтажом, демонтажом, регулировкой или техническим обслуживанием изделий Victaulic необходимо убедиться, что давление из трубопроводной системы стравлено, а рабочая среда полностью слита.
- Пользуйтесь защитными очками, каской и защитной обувью.

Невыполнение этих указаний может привести к смертельному исходу, тяжелым травмам и материальному ущербу.

### ⚠ ПРЕДУПРЕЖДЕНИЕ

Если требуется накатать канавки на трубопроводах для установки изделий AGS, станки Victaulic для роликовой накатки канавок должны быть оснащены комплектами роликов AGS (RW для стальных труб или RWX для труб из нержавеющей стали).

Изделия AGS Victaulic НЕЛЬЗЯ устанавливать на трубах, подготовленных с помощью стандартного комплекта роликов.

В случае невыполнения этих инструкций канавки не будут соответствовать спецификациям AGS Victaulic, что приведет к выходу соединения из строя, тяжелым травмам и материальному ущербу.

## 7.0 СПРАВОЧНЫЕ МАТЕРИАЛЫ

[09.03: Сетчатый фильтр тройникового типа Victaulic Vic-Strainer Серия 732](#)

[26.01: Проектные данные Victaulic](#)

[29.01: Положения и условия продажи Victaulic](#)

[I-ENDCAP: Руководство по установке торцевых заглушек Victaulic](#)

### Ответственность пользователя за выбор изделий и их соответствие целям использования

Каждый пользователь несет полную ответственность за решение о пригодности продукции Victaulic для конкретного конечного применения, в соответствии с отраслевыми стандартами и техническими условиями проекта, а также с действующими строительными нормами и правилами и с указаниями Victaulic по производительности, техническому обслуживанию, безопасности и мерам предосторожности. Ни одно из условий в этом или любом другом документе, в том числе никакие выраженные устно рекомендации, советы или мнение сотрудников Victaulic, не могут менять, вносить поправки, заменять или отменять какие-либо положения стандартных условий продажи, руководств по монтажу компании Victaulic или же данного разъяснительного замечания.

### Права интеллектуальной собственности

Никакое из заявлений в настоящем документе, касающееся возможного или предполагаемого использования любого материала, продукта, услуги или конструктивных особенностей, не предназначено и не должно толковаться как предоставление какой-либо лицензии на патент или другого права интеллектуальной собственности компании Victaulic или любой из ее дочерних или аффилированных компаний, распространяющееся на такое использование или конструкцию, или как рекомендация по использованию материала, продукта, услуги или конструктивных особенностей в нарушение любого патента или других прав интеллектуальной собственности. Термины «Запатентовано» или «Патент заявлен» относятся к конструктивным особенностям или патентам на изобретение или заявкам на патент на изделия и / или методы их применения в Соединенных Штатах Америки и / или других странах.

### Примечание

Это изделие изготовлено компанией Victaulic или в соответствии с установленными Victaulic техническими спецификациями. Все изделия должны устанавливаться в соответствии с указаниями из действующих руководств компании Victaulic по установке или сборке. Компания Victaulic оставляет за собой право на внесение изменений в технические спецификации изделий, конструкцию и стандартную комплектацию оборудования без предварительного уведомления и какой-либо ответственности со своей стороны.

### Установка

Всегда следуйте указаниям руководств по установке Victaulic или инструкций по монтажу для устанавливаемых изделий. Руководства со всеми данными по установке и сборке входят в комплект каждой поставки Victaulic, а также имеются в формате PDF на нашем сайте [www.victaulic.com](http://www.victaulic.com).

### Гарантия

Подробную информацию смотрите в разделе «Гарантия» текущего прайс-листа или обращайтесь в компанию Victaulic.

### Торговые марки

*Victaulic* и все остальные марки Victaulic являются зарегистрированными торговыми марками компании Victaulic и / или ее дочерних компаний в США и / или других странах.