



1.0 DESCRIPCIÓN DEL PRODUCTO

Tamaños disponibles:

- 14 – 18"/DN350 – DN450

Presión máxima de trabajo:

- 300 psi/2068 kPa/21 bar

Aplicación:

- Proporciona un flujo directo para menores disminuciones de presión
- Para más información sobre la conexión en “Y” AGS *Vic-Strainer* Serie 732, vea la [publicación 09.03](#).

2.0 CERTIFICACIÓN/LISTADOS DE CLASIFICACIÓN

Producto diseñado y fabricado de acuerdo con el Sistema de Gestión de Calidad Victaulic bajo certificación de LPCB conforme a la norma ISO-9001:2015.

SIEMPRE CONSULTE LAS NOTIFICACIONES AL FINAL DE ESTE DOCUMENTO ACERCA DE LA INSTALACIÓN,
EL MANTENIMIENTO Y EL RESPALDO DEL PRODUCTO.

Sistema N°		Ubicación	
Propuesto por		Fecha	

Sección de especificaciones		Párrafo	
Aprobado		Fecha	

3.0 ESPECIFICACIONES – MATERIALES

Cuerpo, acople, tapón de cierre: Hierro dúctil conforme a ASTM A395, Clase 65-45-15 y ASTM A536, Clase 65-45-12 disponible a pedido especial.

Revestimiento: Esmalte anaranjado

Canasta: Acero inoxidable Tipo 304, metal perforado

14 – 18"/DN350 – DN450: Perforaciones de 0.156"/4 mm de diámetro en centros de 0.234"/6 mm, 40% de área abierta.

Clase de empaquetadura: (Especifique su preferencia)^{1,2}

EPDM Victaulic Clase “E” FlushSeal™

EPDM (código de color con franja verde). Rango de temperatura de –30°F a +230°F/de –34°C a +110°C.

NO COMPATIBLE CON SERVICIOS DE PETRÓLEO O SERVICIOS DE VAPOR.

Pernos/Tuercas:

Estándar: Pernos de posicionamiento fijo y cuello oval de acero al carbón que cumplen con las propiedades mecánicas de ASTM A449 (sistema imperial) e ISO 898-1 (sistema métrico) Clase 9.8 (M10-M16) y Clase 8.8 (M20 y mayores). Tuercas hexagonales de acero al carbono que cumplen con las propiedades mecánicas de ASTM A563 Clase B (sistema imperial – tuercas hexagonales gruesas) y ASTM A563M Clase 9 (sistema métrico – tuercas hexagonales). Los pernos de posicionamiento fijo y las tuercas hexagonales vienen electrogalvanizados en zinc conforme a ASTM B633 FE/ZN5, acabado Tipo III (sistema imperial) o Tipo II (sistema métrico).

Acoples: La conexión AGS *Vic-Strainer* Serie W732 se suministra con un acople rígido AGS Estilo W07 que da acceso para limpieza.

Orificio de purga: Se incluye una rosca NPT en el tapón para conectar una válvula de descarga que permita la “purga” de sólidos mientras el sistema esté en servicio. El filtro se suministra con tapón instalado.

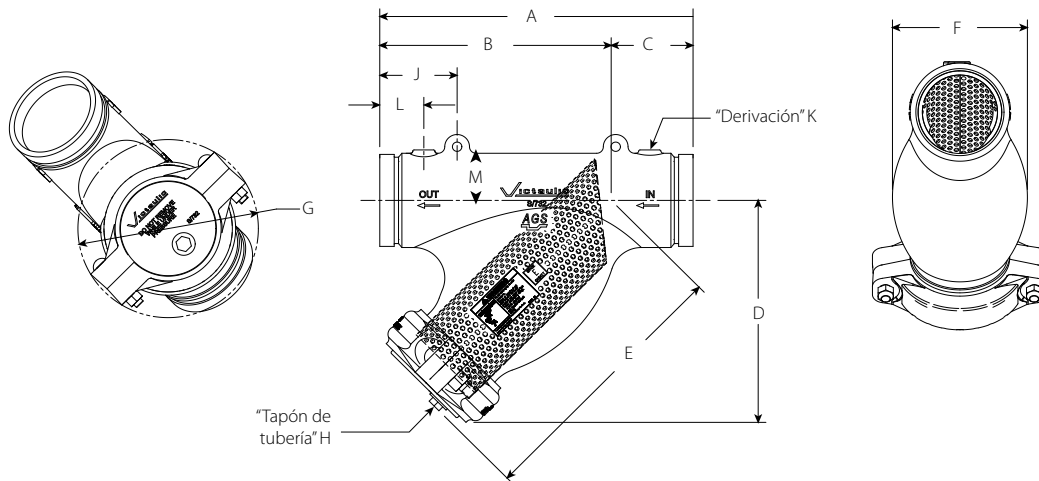
Otros: Se recomienda un lubricante complementario para servicios que se instalan a 0°F/–18°C o que operan continuamente bajo esta temperatura.

¹ Las indicaciones son únicamente recomendaciones generales de servicio. Debería tener en cuenta que hay servicios con los cuales no se recomiendan estas empaquetaduras. Siempre debería consultar la última [Guía de Selección de Sellos Victaulic](#) para ver recomendaciones de servicios específicos y una lista de servicios para los que no se recomiendan.

² Se recomienda un lubricante complementario para servicios que se instalan a 0°F/–18°C o que operan continuamente bajo esta temperatura.

4.0 DIMENSIONES

Conexión en "Y" Vic-Strainer Serie W732

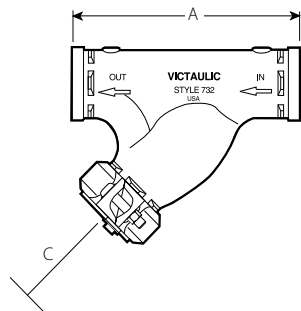


Tamaño		Dimensiones												Peso
Tamaño nominal	Diámetro exterior real	Extremo a extremo A	B	C	D	E	F	G	H	J	"DERIVACIÓN" K	L	M	Aprox. (unitaria)
pulgadas	pulgadas	pulgadas	pulgadas	pulgadas	pulgadas	pulgadas	pulgadas	pulgadas	pulgadas	pulgadas	pulgadas	pulgadas	pulgadas	lb
DN	mm	mm	mm	mm	mm	mm	mm	mm	mm	mm	mm	mm	mm	kg
14	14.000	34.00	25.93	8.07	25.27	29.13	18.15	20.59	2 NPT	7.09	¼"	3.35	7.87	425.0
DN350	355.6	864	659	205	642	740	461	523	2 NPT	180	NPT	85	200	192.8
16	16.000	37.00	27.35	9.65	27.15	30.70	20.47	23.51	2 NPT	7.87	¼"	3.74	8.88	600.0
DN400	406.4	940	695	245	690	780	520	597	2 NPT	200	NPT	95	226	272.2
18	18.000	40.51	30.27	10.24	29.94	33.61	23.39	25.53	2 NPT	7.87	¼"	3.74	9.88	800.0
DN450	457.0	1029	769	260	761	854	594	649	2 NPT	200	NPT	95	251	362.9

NOTA

- Las dimensiones varían de acuerdo con la orientación del acoplamiento.

Requerimientos mínimos de separación para extraer las canastas de difusores de succión



Diámetro de tubería		Serie W732
Tamaño nominal	Diámetro exterior real	Dimensiones mínimas de separación de canasta de filtro "C"
pulgadas	pulgadas	pulgadas
DN	mm	mm
14	14.000	30.00
DN350	355.6	762
16	16.000	32.00
DN400	406.4	813
18	18.000	35.00
DN450	457.0	889

5.0 RENDIMIENTO

Conexión en “Y” Vic-Strainer Serie W732

Tamaño		Presión máxima de trabajo psi kPa
Tamaño nominal pulgadas DN	Diámetro exterior real pulgadas mm	
14 DN350	14.000 355.6	300 2068
16 DN400	16.000 406.4	300 2068
18 DN450	18.000 457.0	300 2068

NOTA

- La presión de trabajo indicada corresponde específicamente a la conexión en “Y” Vic-Strainer Serie W732. La presión de trabajo máxima del sistema de tuberías no debería exceder la de otros componentes. La presión diferencial máxima desde la entrada a la salida no debe exceder de 10 psi/69 kPa.

Caudal

Los valores C_v y K_v para un flujo de agua a +60°F/+16°C se muestran en las tablas siguientes.

Fórmulas para los valores C_v y K_v :

$$\Delta P = \frac{Q^2}{C_v^2}$$

$$Q = C_v \times \sqrt{\Delta P}$$

Donde:

Q = Caudal (GPM)
 ΔP = Disminución de presión (psi)
 C_v = Coeficiente de caudal

$$\Delta P = \frac{Q^2}{K_v^2}$$

$$Q = K_v \times \sqrt{\Delta P}$$

Donde:

Q = Caudal (m³/hr)
 ΔP = Disminución de presión (en bar)
 K_v = Coeficiente de caudal

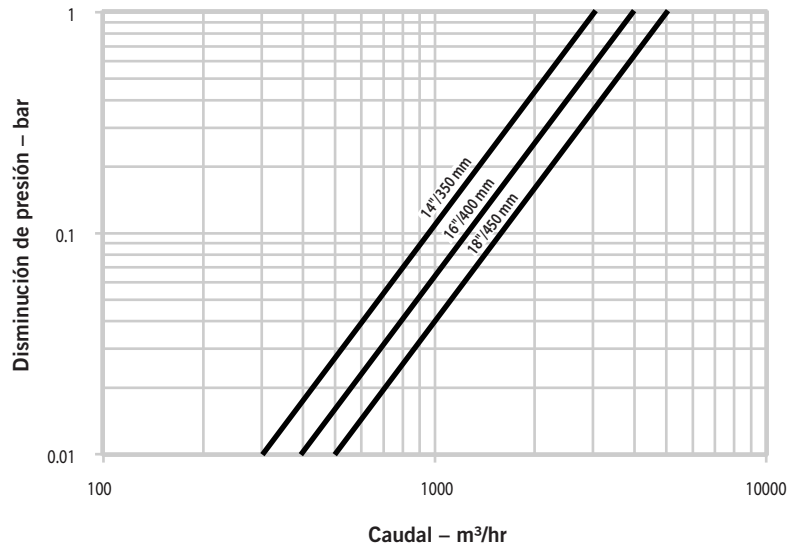
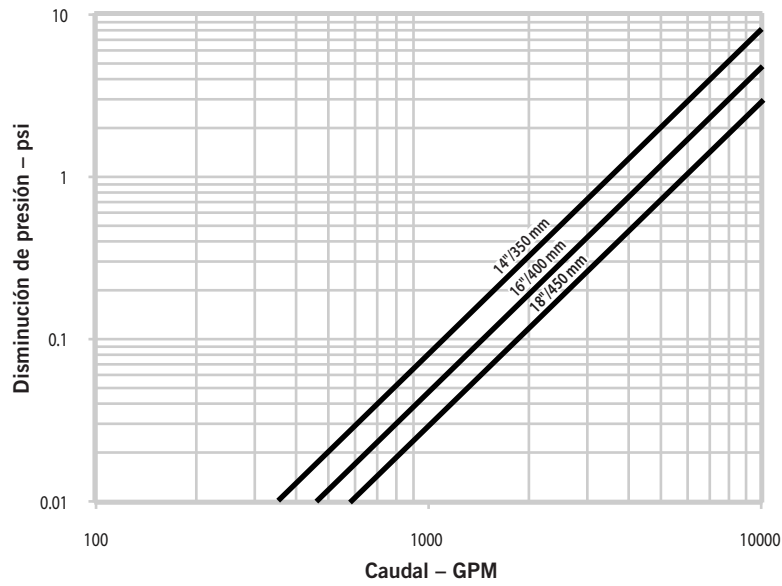
Tamaño		Completamente abierta C_v K_v
Tamaño nominal pulgadas DN	Diámetro exterior real pulgadas mm	
14 DN350	14.000 355.6	3534 3014
16 DN400	16.000 406.4	4616 3937
18 DN450	18.000 457.0	5842 4983

5.1 RENDIMIENTO

Conexión en “Y” Vic-Strainer Serie W732

Características de flujo

Las características de flujo se basan en canastas estándares limpias. El flujo puede variar con respecto a estos valores. Las tablas siguientes expresan el flujo de agua a 65°F/18°C.



6.0 NOTIFICACIONES

⚠ ADVERTENCIA



- Lea y comprenda todas las instrucciones antes de instalar, retirar, ajustar o dar mantenimiento a cualquier producto Victaulic para tuberías.
- Siempre verifique que el sistema de tuberías haya sido despresurizado y drenado por completo inmediatamente antes de la instalación, retiro, ajuste o mantenimiento de cualquier producto Victaulic.
- Use gafas, casco y calzado de seguridad.

Si no sigue estas instrucciones, existe riesgo de un accidente mortal o lesiones personales graves y daños materiales.

⚠ ADVERTENCIA

Quando se ranura la tubería para usarla con productos AGS, las herramientas Victaulic de ranurado por laminación se deben equipar con juegos de rodillos AGS (RW para acero o RWX para acero inoxidable).

Los productos AGS Victaulic NO SE DEBEN instalar en tuberías preparadas con juegos de rodillos para ranurado de tipo original.

Si no sigue estas instrucciones, se formarán ranuras que no se ajustarán a las especificaciones AGS de Victaulic, lo que se traducirá en fallas de uniones, lesiones personales y daños materiales.

7.0 MATERIALES DE REFERENCIA

[09.03: Conexión en "Y" Victaulic Vic-Strainer Serie 732](#)

[26.01: Datos de diseño de Victaulic](#)

[29.01: Términos y Condiciones de Venta de Victaulic](#)

[I-ENDCAP: Instrucciones de Instalación de Tapones de Cierre Victaulic](#)

Responsabilidad del usuario en la selección y aptitud del producto

Cada usuario tiene la responsabilidad última de decidir sobre la idoneidad de los productos Victaulic para una aplicación particular de uso final, de acuerdo con las normas de la industria, las especificaciones del proyecto, los códigos de construcción aplicables y la normativa relacionada, así como las instrucciones de funcionamiento, mantenimiento, seguridad y advertencias de Victaulic. Ninguna indicación de este u otro documento, ni recomendación, sugerencia u opinión verbal de algún empleado de Victaulic, deberá interpretarse como que modifica, varía, anula o descarta alguna disposición de las condiciones de venta estándares de Victaulic Company, la guía de instalación o esta exención de responsabilidad.

Derechos de propiedad intelectual

Ninguna declaración aquí contenida acerca del uso posible o sugerido de estos materiales, productos, servicios o diseños implica, de manera directa o por interpretación, la cesión de alguna licencia asociada a patentes o a derechos de propiedad intelectual de Victaulic o alguna de sus filiales o empresas afiliadas en lo que concierne al uso o diseño, ni constituye recomendación de uso de dichos materiales, productos, servicios o diseños de manera que vulnere cualquier otra patente o derecho de propiedad intelectual. Los términos "patentado" o "con patente en trámite" se refieren a patentes de diseño o utilidad o bien solicitudes de patentes para artículos y/o métodos que se usan en Estados Unidos y/u otros países.

Nota

Este producto debería ser fabricado por Victaulic o según las especificaciones de Victaulic. Todos los productos se instalarán de acuerdo con las últimas instrucciones de instalación y montaje de Victaulic. Victaulic se reserva el derecho de cambiar las especificaciones, diseños y equipamiento estándar de los productos sin aviso y sin incurrir en obligación alguna.

Instalación

Siempre debería consultar el Manual de Instalación Victaulic o las instrucciones de instalación del producto que está instalando. Con cada despacho de productos Victaulic se incluyen manuales que contienen datos completos sobre la instalación y el montaje, disponibles también en formato PDF en nuestro sitio web www.victaulic.com.

Garantía

Consulte la sección Garantía de la Lista de Precios o contacte a Victaulic para más información.

Marcas registradas

Victaulic y todas sus demás marcas son marcas comerciales o industriales registradas por Victaulic Company y/o sus entidades afiliadas en EE.UU. y/u otros países.