



Patentado

1.0 DESCRIPCIÓN DEL PRODUCTO

Tamaños disponibles

- 2 – 36"/DN80 – DN900.

Material de tubería

- Hierro dúctil con espesor de pared mínimo ANSI/AWWA C151/A21.51, Clase 53.

Presión máxima de trabajo

- Hasta 500 psi/3450 kPa.

Función

- Proporciona una unión de tubería totalmente restringida para la presión de trabajo máxima permitida indicada en las publicaciones.
- Las uniones son rígidas o flexibles dependiendo del estilo de ranurado.
- Las uniones rígidas resisten el movimiento axial y angular.
- Las uniones flexibles permiten el movimiento axial y angular restringido según las capacidades publicadas para los acoples.

2.0 CERTIFICACIÓN/LISTADOS DE CLASIFICACIÓN



NOTAS

- Consulte los detalles en la [publicación 10.01](#) de Victaulic.

SIEMPRE CONSULTE LAS NOTIFICACIONES AL FINAL DE ESTE DOCUMENTO ACERCA DE LA INSTALACIÓN,
EL MANTENIMIENTO Y EL RESPALDO DEL PRODUCTO.

Sistema N°		Ubicación	
Propuesto por		Fecha	

Sección de especificaciones		Párrafo	
Aprobado		Fecha	

3.0 ESPECIFICACIONES – MATERIALES

Segmentos:

Hierro dúctil conforme a ASTM A536, Clase 65-45-12. Hierro dúctil conforme a ASTM A395, Clase 65-45-15, disponible a pedido especial.

Revestimiento de segmentos: (especifique su preferencia)

Estándar: Revestimiento base alquid-fenólico (2.5 mil).

Opcional: Esmalte anaranjado.

Opcional: Epoxi alquitrán (3 mils).

Revestimiento base de zinc orgánico (3 mils).

Revestimiento bituminoso.

NOTA

- Otros disponibles, consulte con Victaulic.

Empaquetadura: (especifique su preferencia¹)

FlushSeal™ Clase “M”

Butilo halogenado (código de color café). Rango de temperatura de -20°F a +200°F/-29°C a +93°C.

Especialmente compuesto para superficies de tuberías dúctiles. Recomendadas para servicios de agua dentro del rango de temperatura especificado, además de gran variedad de ácidos diluidos, aire sin aceite y muchos servicios químicos. Clasificado por UL de acuerdo con ANSI/NSF 61 para servicios de agua potable fría a +86°F/+30°C. NO SE RECOMIENDAN PARA SERVICIOS DE PETRÓLEO.

FlushSeal™ Clase “S”

Nitrilo (Código de color rojo). Rango de temperatura de -20°F a +180°F/-29°C a +82°C. Específicamente compuesto para superficies de tuberías dúctiles. Recomendadas para derivados del petróleo, aire con vapores de aceite, aceites vegetales y minerales dentro del rango de temperatura especificado; excepto aire caliente sobre +140°F/+60°C y agua sobre +150°F/+66°C. NO RECOMENDADAS PARA SERVICIOS DE AGUA CALIENTE.

¹ Servicios clasificados únicamente como Pautas Generales de Servicio. Debería tener en cuenta que hay servicios con los cuales no son compatibles estas empaquetaduras. Siempre se debería consultar la última [Guía de Selección de Empaquetaduras Victaulic](#) para ver indicaciones de servicio de empaquetaduras específicas y una lista de los servicios con los cuales no son compatibles.

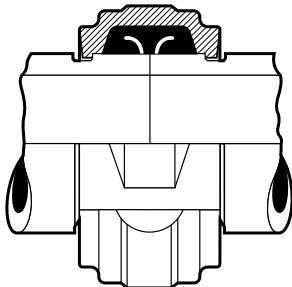
Pernos/Tuercas: (especifique su preferencia)

Estándar: Pernos de cuello oval de acero al carbón que cumplen los requerimientos físicos y químicos de ASTM A449 (sistema imperial) e ISO 898-1 Clase 9.8 (sistema métrico). Tuercas hexagonales de acero al carbón que cumplen los requerimientos físicos y químicos de ASTM A563 Clase B (sistema imperial - tuercas hexagonales gruesas) y ASTM A563M Clase 9 (sistema métrico - tuercas hexagonales).

Los pernos de posicionamiento fijo y las tuercas hexagonales vienen electrogalvanizados en zinc conforme a ASTM B633 ZN/FE5, acabado Tipo III (sistema imperial) o Tipo II (sistema métrico).

Opcional: Pernos de posicionamiento fijo de cuello ovalado conforme a los requerimientos de ASTM F593, Grupo 2 (acero inoxidable 316), en rosca en sentido del reloj. Tuercas hexagonales gruesas de acero inoxidable conforme a los requerimientos de ASTM F594, Grupo 2 (acero inoxidable 316), rosca en sentido del reloj, con revestimiento resistente al desgaste por roce.²

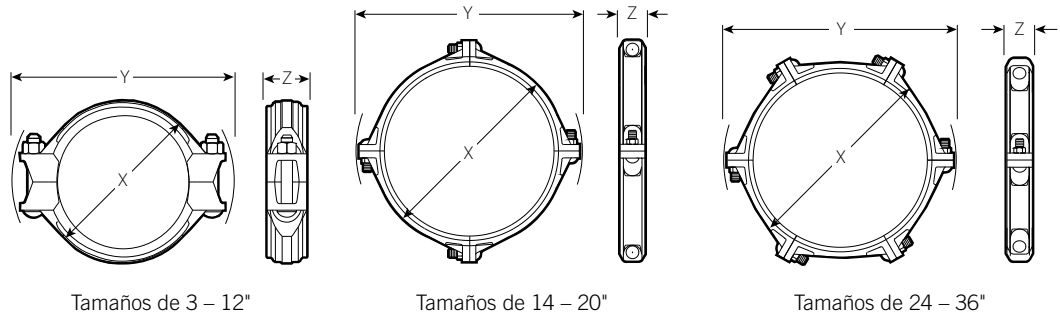
² Pernos/tuercas opcionales disponibles únicamente en dimensiones imperiales.



Exagerado para mayor claridad

4.0 DIMENSIONES

Estilo 31



Tamaño de tubería		Perno/tuerca ³		Dimensiones			Peso
Nominal pulgadas DN	Diámetro exterior real pulgadas mm	Cant.	Tamaño pulgadas	X pulgadas mm	Y pulgadas mm	Z pulgadas mm	Aproximado (Unitario) lb kg
3 80	3.960 100.6	2	½ x 2¾	5.50 140	7.63 194	2.13 54	4.8 2.2
4 100	4.800 121.9	2	⅝ x 3¼	6.25 159	9.20 234	2.09 53	7.5 3.4
6 150	6.900 175.3	2	⅝ x 3¼	8.28 210	11.19 284	2.22 56	9.4 4.3
8 200	9.050 229.9	2	¾ x 5	10.74 273	14.33 364	2.59 66	16.5 7.5
10 250	11.100 281.9	2	¾ x 5	12.84 326	16.44 418	2.75 70	22.5 10.2
12 300	13.200 335.3	2	⅞ x 5	15.27 388	19.16 487	2.75 70	30.0 14.0
14 350	15.300 388.6	4	1 x 3½	17.21 437	21.96 558	2.75 70	40.8 18.5
16 400	17.400 442.0	4	1 x 3½	19.90 505	23.96 609	3.50 89	61.3 27.8
18 450	19.500 495.3	4	1 x 3½	22.03 560	26.33 669	3.50 89	80.0 36.3
20 500	21.600 548.6	4	1 ⅛ x 4	24.13 613	28.69 729	3.50 89	76.0 34.5
24 600	25.800 655.3	6	1 ⅛ x 4	28.31 719	33.06 840	3.50 89	104.0 47.2
30 750	32.000 812.8	6	1 ⅛ x 4	35.02 890	39.39 1001	4.38 111	162.0 73.5
36 900	38.300 972.8	6	1 ⅛ x 4	41.56 1056	46.04 1169	4.44 113	200.0 90.7

³ El número de pernos requeridos corresponde al número de segmentos. Hay disponibles a pedido pernos con rosca métrica (código de color dorado) para todos los tamaños de acoples. Consulte los detalles con Victaulic.

NOTAS

- ADVERTENCIA: Despresurice y drene el sistema antes de instalar, retirar o ajustar cualquier producto Victaulic para tuberías.
- ADVERTENCIA: SÓLO PARA PRUEBA DE CAMPO ÚNICA, la presión de trabajo máxima de la unión puede aumentar 1 ½ veces la que se muestra en las figuras.

5.0 RENDIMIENTO

Estilo 31

Tamaño		Separación de extremos de tubería ⁴	FR. Deflector Cl ⁴		Presión de trabajo máxima de la unión ⁵	Carga axial máx. permitida ⁵
Nominal pulgadas DN	Diámetro exterior real pulgadas mm	Admisible pulgadas mm	según Grados de acople	Tubería Pulg./Pies mm		
3	3.960	0 - 0.09	1° - 21'	0.28	500	6200
80	100.6	0 - 2.4		23	3450	27590
4	4.800	0 - 0.09	1° - 8'	0.21	500	9000
100	121.9	0 - 2.4		17	3450	40050
6	6.900	0 - 0.09	0° - 47'	0.14	400	14950
150	175.3	0 - 2.4		12	2750	66528
8	9.050	0 - 0.09	0° - 36'	0.11	400	25600
200	229.9	0 - 2.4		9	2750	113920
10	11.100	0 - 0.16	0° - 48'	0.15	350	33850
250	281.9	0 - 4.0		13	2410	150632
12	13.200	0 - 0.16	0° - 41'	0.13	350	47.900
300	335.3	0 - 4.0		11	2410	21150
14	15.300	0 - 0.16	0° - 35'	0.11	250	45950
350	388.6	0 - 4.0		9	1725	204470
16	17.400	0 - 0.25	0° - 49'	0.16	250	59400
400	442.0	0 - 6.4		13	1725	264330
18	19.500	0 - 0.25	0° - 44'	0.14	250	74650
450	495.3	0 - 6.4		12	1725	332190
20	21.600	0 - 0.25	0° - 40'	0.12	150	54900
500	548.6	0 - 6.4		10	1035	244305
24	25.800	0 - 0.25	0° - 33'	0.11	150	78.400
600	655.3	0 - 6.4		9	1035	34880
30	32.000	0 - 0.47	0° - 51'	0.17	150	120570
750	812.8	0 - 11.9		14	1035	536530
36	38.300	0 - 0.47	0° - 47'	0.15	150	172815
900	972.8	0 - 11.9		13	1035	769030

⁴ Los valores de separación permitida de extremos de tubería y deflexión muestran el rango de movimiento nominal máximo disponible en cada unión de tuberías preparada conforme a las especificaciones de ranurado por corte flexible. Las tuberías ranuradas por corte conforme a las especificaciones de ranurado por corte no permiten expansión ni contracción.

⁵ La presión de trabajo y la carga axial son valores totales, derivados de todas las cargas internas y externas, basados en tuberías de hierro dúctil AWWA clase 53 o superior, ranuradas por corte radial conforme a las dimensiones de ranurado por corte radial publicadas por Victaulic.

NOTA

- ADVERTENCIA: SÓLO PARA PRUEBA DE CAMPO ÚNICA, la presión de trabajo máxima de la unión puede aumentar 1 ½ veces la que se muestra en las figuras.

6.0 NOTIFICACIONES

ADVERTENCIA



- Lea y comprenda todas las instrucciones antes de instalar, retirar, ajustar o dar mantenimiento a cualquier producto Victaulic para tuberías.
- Despresurice y drene el sistema de tuberías antes de instalar, retirar, ajustar o dar mantenimiento a cualquiera de los productos para tuberías de Victaulic.
- Use gafas, casco y calzado de seguridad.

Si no sigue estas instrucciones, existe riesgo de un accidente mortal o lesiones personales graves y daños materiales.

7.0 MATERIALES DE REFERENCIA

[23.01: Tubería de hierro dúctil AWWA - Sistema ranurado](#)

[23.05: Conexiones AWWA \(fundidas\)](#)

[25.05: Especificaciones de ranurado por corte radial](#)

[29.01: Términos y Condiciones/Garantía](#)

[I-300: Manual de Instalación en Campo](#)

Responsabilidad del usuario en la selección y aptitud del producto

Todos los usuarios asumen la responsabilidad última por tomar una determinación en cuanto a la aptitud de los productos Victaulic para una aplicación final en particular, de acuerdo con los estándares de la industria y las especificaciones de los proyectos, como también en función de las instrucciones de funcionamiento, mantenimiento, seguridad y advertencias de Victaulic. Ninguna indicación de este u otro documento, ni recomendación, consejo u opinión verbal de algún empleado de Victaulic, deberá interpretarse como que modifica, varía, anula o descarta alguna disposición de las condiciones de venta estándares de Victaulic Company, la guía de instalación o esta exención de responsabilidad.

Derechos de propiedad intelectual

Ninguna declaración aquí contenida acerca del uso posible o sugerido de estos materiales, productos, servicios o diseños implica, de manera directa o por interpretación, la cesión de alguna licencia asociada a patentes o a derechos de propiedad intelectual de Victaulic o alguna de sus filiales o empresas afiliadas en lo que concierne al uso o diseño, ni constituye recomendación de uso de dichos materiales, productos, servicios o diseños de manera que vulnere cualquier otra patente o derecho de propiedad intelectual. Los términos "patentado" o "con patente en trámite" se refieren a patentes de diseño o utilidad o bien solicitudes de patentes para artículos y/o métodos que se usan en Estados Unidos y/u otros países.

Nota

Este producto debería ser fabricado por Victaulic o según las especificaciones de Victaulic. Todos los productos se instalarán de acuerdo con las últimas instrucciones de instalación y montaje de Victaulic. Victaulic se reserva el derecho de cambiar las especificaciones, diseños y equipamiento estándar de los productos sin aviso y sin incurrir en obligación alguna.

Instalación

Siempre debería consultar el Manual de Instalación Victaulic o las instrucciones de instalación del producto que está instalando. Con cada despacho de productos Victaulic se incluyen manuales que contienen datos completos sobre la instalación y el montaje, disponibles también en formato PDF en nuestro sitio web www.victaulic.com.

Garantía

Consulte la sección Garantía de la Lista de Precios o contacte a Victaulic para más información.

Marcas registradas

Victaulic y todas sus demás marcas son marcas comerciales o industriales registradas por Victaulic Company y/o sus entidades afiliadas en EE.UU. y/u otros países.