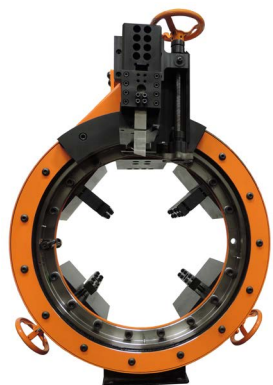


Ferramentas de ranhura por corte para PEAD da Victaulic®

Modelos CG3100, CG3300 e CG3500



Vista frontal



Vista traseira

1.0 DESCRIÇÃO DO PRODUTO

- Projetado para ranhura por corte de tubo PEAD.
- Montado na parede externa do tubo.
- Corta e ranhura a extremidade do tubo em uma única operação.

2.0 CERTIFICAÇÃO/LISTAGENS

Fabricado por Victaulic Company

Este sistema possui certificado ISO 9001:2008 pelo LPCB, No. 104.

3.0 ESPECIFICAÇÕES - MATERIAL

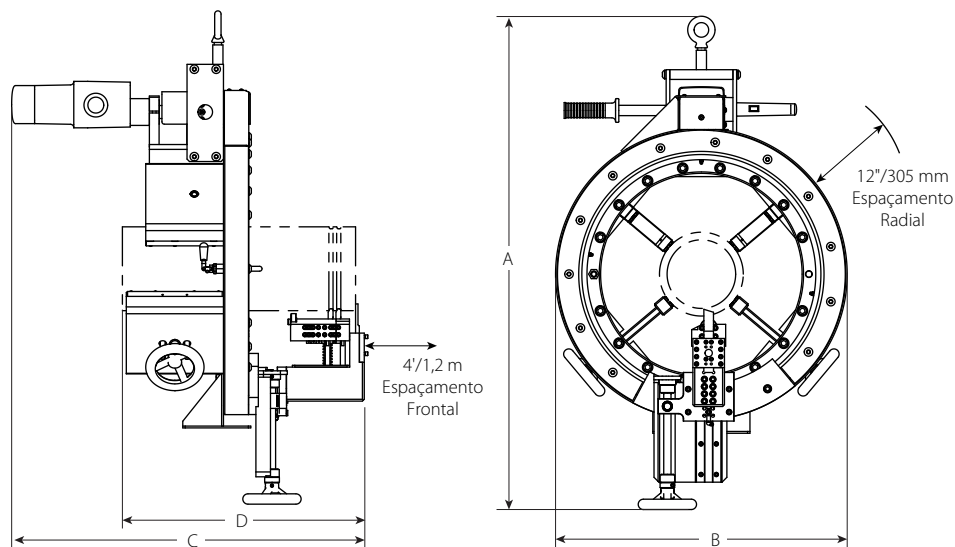
Não aplicável – entre em contato com a Victaulic para dúvidas.

SEMPRE CONSULTE TODA E QUALQUER MODIFICAÇÃO NO FINAL DESTES DOCUMENTOS NO QUE SE REFERE À INSTALAÇÃO, MANUTENÇÃO OU SUPORTE DO PRODUTO.

Número do sistema		Local	
Enviado por		Data	

Seção de especificação		Parágrafo	
Aprovado		Data	

4.0 DIMENSÕES



Modelo	Diâmetro				Peso lb kg
	A Altura polegadas mm	B Largura polegadas mm	C Comprimento polegadas mm	D Profundidade polegadas mm	
CG3100	43 1092	33 838	37 940	25 635	430 195
CG3300	54 1372	39 991	38 965	25 635	580 263
CG3500	63 1600	49 965	48 1219	27 685	715 324

NOTA

- Corte mínimo de 2" incluído na dimensão 'D'

5.0 DESEMPENHO

Faixa de tamanho do ranhuramento

Modelo	Diâmetro externo do tubo ¹ polegadas mm
CG3100	8 – 18 250 – 450
CG3300	16 – 26 400 – 630
CG3500	24 – 36 630 – 900

¹ A espessura da parede do tubo PEAD é de DR7 – DR17.

6.0 NOTIFICAÇÕES

- As ferramentas CG3100 e CG3300 conectam-se diretamente a uma fonte de energia de 120 volts, 50 a 60 Hz, 20 amp Também está disponível um modelo opcional de 220 volts de fase única, de 50 a 60 Hz,
- A ferramenta CG3500 conecta-se diretamente a uma fonte de energia de 220 volts de fase única, 50 a 60 Hz, 20 amp.

7.0 MATERIAIS DE REFERÊNCIA

[I-909: Acomplamento de Ranhura Dupla Modelo 908 para Tubo PEAD](#)

[TM-CG3000: Manual de Instruções de Manutenção e Operação para Ferramentas de ranhura por corte Série CG3000](#)

[I-900: Manual de instalação de campo Victaulic – Produtos para Tubo de Polietileno de Alta Densidade \(PEAD\)](#)

[I-908: Etiqueta de Instruções de Instalação de Acomplamentos Modelo 908 Victaulic](#)

Responsabilidade do Usuário pela Seleção e Adequação do Produto

Todos os usuários têm responsabilidade definitiva ao determinar a adequação de produtos Victaulic para uma aplicação específica de uso final, de acordo com os padrões da indústria e especificações de projeto, assim como o desempenho, manutenção, segurança e instruções de advertência Victaulic. Nada neste ou qualquer outro documento, nenhuma recomendação verbal, conselho ou opinião de nenhum funcionário Victaulic, devem ser considerados a fim de alterar, modificar, suplantam ou abrir mão de qualquer provisão das condições padrão de venda, guia de instalação da Victaulic Company ou esta isenção de responsabilidade.

Direitos de Propriedade Intelectual

Nenhuma afirmação aqui contida concernente a possível ou sugerido uso de qualquer material, produto ou desenho é pretendida ou deve ser formada a fim de conceder qualquer licença de quaisquer patentes ou outro direito de propriedade intelectual da Victaulic ou de qualquer de suas subsidiárias ou afiliadas que fazem tal utilização ou desenho ou projeto, ou ainda como recomendação para o uso de tal material, produto, serviço ou desenho no infratamento de qualquer patente ou outro direito de propriedade intelectual. Os termos "Patenteado" ou "Patente Pendente" se referem a patentes de projeto ou utilidade, ou pedidos de patente para artigos e/ou métodos de uso nos Estados Unidos e/ou outros países.

Nota

Este produto deve ser fabricado pela Victaulic ou conforme especificações da Victaulic. Todos os produtos devem ser instalados conforme as instruções de instalação/montagem atuais da Victaulic. A Victaulic reserva-se o direito de alterar especificações de produtos, projetos e equipamentos padrão sem aviso prévio e sem estar sujeita a nenhuma obrigação.

Instalação

Sempre deve ser feita referência ao Manual de Instalação Victaulic ou às Instruções de Instalação para o produto que você está instalando. Em todas as remessas de produtos Victaulic, são incluídos manuais fornecendo dados completos de montagem e instalação. Estes também estão disponíveis em nosso site www.victaulic.com em formato PDF.

Garantia

Consulte a seção Garantia na Lista de Preços atual ou contate a Victaulic para obter mais detalhes.

Marcas registradas

Victaulic e todas as outras marcas Victaulic são marcas comerciais ou marcas registradas da Empresa Victaulic e/ou suas entidades afiliadas, nos EUA e/ou em outros países.