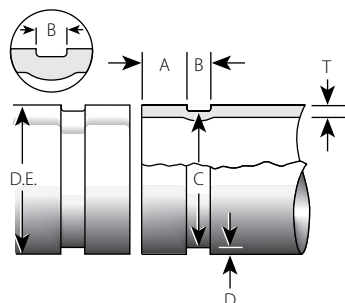


Spécifications des rainures moletées StrengThin™ 100

1.0 DIMENSIONS

SPÉCIFICATIONS DES RAINURES MOLETÉES STRENGTHIN™ 100



Tube aux normes BS EN 10217-7 304/304L et 316/316L

Diamètre nominal	Diamètre extérieur de tube ¹			Logement de joint « A » ²	Largeur de rainure « B » ³	Diamètre de rainure « C » ⁴		Profondeur de rainure « D » ⁵ (réf.)	Épaisseur de tube nominale admissible « T » ⁶	
	Réel	Tolérance				Max.	Min.		Max.	Min.
pouces DN	pouces mm	pouces mm	pouces mm	±0.031 pouces ±0,79 mm	±0.005 pouces ±0,13 mm	pouces mm	pouces mm	pouces mm	pouces mm	pouces mm
2 DN50	2.375 60,3	2.399 60,93	2.351 59,72	0.750 19,05	0.110 2,79	2.139 54,33	2.091 53,11	0.130 3,30	0.106 2,7	0.063 1,6
2½	2.875 73,0	2.904 73,76	2.846 72,29	0.750 19,05	0.110 2,79	2.644 67,16	2.586 65,68	0.130 3,30	0.106 2,7	0.063 1,6
DN65	3.000 76,2	3.030 76,96	2.970 75,43	0.750 19,05	0.110 2,79	2.770 70,36	2.710 68,83	0.130 3,30	0.106 2,7	0.063 1,6
3 DN80	3.500 88,9	3.535 89,79	3.469 88,11	0.750 19,05	0.110 2,79	3.275 83,19	3.209 81,51	0.130 3,30	0.106 2,7	0.063 1,6
4 DN100	4.500 114,3	4.545 115,44	4.469 113,51	0.750 19,05	0.110 2,79	4.285 108,84	4.209 106,91	0.130 3,30	0.106 2,7	0.063 1,6
DN125	5.500 139,7	5.556 141,12	5.469 138,91	0.750 19,05	0.110 2,79	5.296 134,52	5.209 132,31	0.130 3,30	0.106 2,7	0.063 1,6
5	5.563 141,3	5.619 142,72	5.532 140,51	0.750 19,05	0.110 2,79	5.359 136,12	5.272 133,91	0.130 3,30	0.106 2,7	0.063 1,6

¹ Diamètre extérieur : Le diamètre extérieur d'un tube rainuré par moletage ne doit pas excéder la tolérance indiquée.

² Logement de joint « A » : Pour que le joint puisse être étanche, la surface du tube doit être exempte de cavités, marques de cylindre et projections entre l'extrémité du tube et la rainure. Elle doit avoir été débarrassée de particules de peinture écaillée, copeaux, croûtes, saletés, graisse et rouille. Victaulic recommande toujours d'utiliser des tubes coupés d'équerre. Pour l'utilisation d'un tube biseauté, contacter Victaulic pour plus d'informations. Le logement de joint « A » est mesuré à partir de l'extrémité du tube.

³ Largeur de rainure « B » : Le fond de la rainure doit être exempt de particules de saleté, croûtes, rouille ou copeaux, qui pourraient affecter la qualité de montage du collier.

⁴ Diamètre de rainure « C » : La rainure doit présenter une profondeur uniforme sur toute la circonférence du tube. La rainure doit respecter la tolérance spécifiée pour le diamètre « C ».

⁵ Profondeur de rainure « D » : Uniquement à titre indicatif. La rainure doit être conforme au diamètre « C » indiqué.

⁶ Épaisseur de tube nominale admissible « T » : Il s'agit de l'épaisseur de tube nominale admissible pouvant être rainurée par moletage.

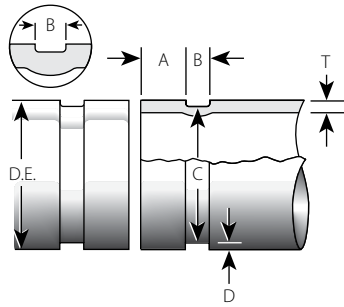
TOUJOURS SE RÉFÉRER AUX ÉVENTUELLES NOTIFICATIONS À LA FIN DE CE DOCUMENT CONCERNANT L'INSTALLATION, LA MAINTENANCE OU L'ASSISTANCE RELATIVES AU PRODUIT.

Réf. système		Emplacement	
Soumis par		Date	

Section spéc.		Paragraphe	
Approuvé par		Date	

1.0 DIMENSIONS (SUITE)

SPÉCIFICATIONS DES RAINURES MOLETÉES STRENGTHIN™ 100



Tube aux normes BS EN 10217-7 304/304L et 316/316L

Diamètre nominal	Diamètre extérieur de tube ¹			Logement de joint « A » ²	Largeur de rainure « B » ³	Diamètre de rainure « C » ⁴		Profondeur de rainure « D » ⁵ (réf.)	Épaisseur de tube nominale admissible « T » ⁶	
	Réel	Tolérance				Max.	Min.		Max.	Min.
pouces DN	pouces mm	pouces mm	pouces mm	±0.031 pouces ±0,79 mm	±0.005 pouces ±0,13 mm	pouces mm	pouces mm	pouces mm	pouces mm	pouces mm
	6.500 165,1	6.563 166,70	6.649 164,31	0.750 19,05	0.110 2,79	6.303 160,10	6.209 157,71	0.130 3,30	0.106 2,7	0.063 1,6
6 DN150	6.625 168,3	6.688 169,88	6.594 167,49	0.750 19,05	0.110 2,79	6.428 163,27	6.334 160,88	0.130 3,30	0.106 2,7	0.063 1,6
200A ⁷		8.578 217,88	8.484 215,49	0.875 22,23	0.200 5,08	8.205 208,41	8.111 206,02	0.187 4,75	0.177 4,5	0.079 2,0
8 DN200	8.625 219,1	8.688 220,68	8.594 218,29	0.875 22,23	0.200 5,08	8.315 211,20	8.221 208,81	0.187 4,75	0.177 4,5	0.079 2,0
250A ⁷		10.591 269,01	10.497 266,62	0.875 22,23	0.200 5,08	10.218 259,54	10.124 257,15	0.187 4,75	0.177 4,5	0.079 2,0
10 DN250	10.750 273,0	10.813 274,65	10.719 272,26	0.875 22,23	0.200 5,08	10.440 265,18	10.346 262,79	0.187 4,75	0.177 4,5	0.079 2,0
300A ⁷		12.602 320,09	12.508 317,70	0.875 22,23	0.200 5,08	12.228 310,59	12.135 308,23	0.187 4,75	0.177 4,5	0.079 2,0
12 DN300	12.750 323,9	12.813 325,45	12.719 323,06	0.875 22,23	0.200 5,08	12.440 315,98	12.346 313,59	0.187 4,75	0.177 4,5	0.079 2,0

¹ Diamètre extérieur : Le diamètre extérieur d'un tube rainuré par moletage ne doit pas excéder la tolérance indiquée.

² Logement de joint « A » : Pour que le joint puisse être étanche, la surface du tube doit être exempte de cavités, marques de cylindre et projections entre l'extrémité du tube et la rainure. Elle doit avoir été débarrassée de particules de peinture écaillée, copeaux, croûtes, saletés, graisse et rouille. Victaulic recommande toujours d'utiliser des tubes coupés d'équerre. Pour l'utilisation d'un tube biseauté, contacter Victaulic pour plus d'informations. Le logement du joint « A » est mesuré à partir de l'extrémité du tube.

³ Largeur de rainure « B » : Le fond de la rainure doit être exempt de particules de saleté, croûtes, rouille ou copeaux, qui pourraient affecter la qualité de montage du collier.

⁴ Diamètre de rainure « C » : La rainure doit présenter une profondeur uniforme sur toute la circonférence du tube. La rainure doit respecter la tolérance spécifiée pour le diamètre « C ».

⁵ Profondeur de rainure « D » : Uniquement à titre indicatif. La rainure doit être conforme au diamètre « C » indiqué.

⁶ Épaisseur de tube nominale admissible « T » : Il s'agit de l'épaisseur de tube nominale admissible pouvant être rainurée par moletage.

⁷ Dimensions de la norme industrielle japonaise (JIS, Japanese industrial standard)

2.0 DOCUMENTS DE RÉFÉRENCE

[24.01 : Outils de préparation des tubes Victaulic](#)

[31.02 : Collier rigide Victaulic StrenThin™ 100 Style E497 pour tube en acier inoxydable](#)

[31.04 : Raccords Victaulic® StrenThin™ 100 pour acier inoxydable](#)

[31.11 : Collier rigide Victaulic StrenThin™ 100 Style E485 pour tube en acier inoxydable](#)

[I-100 : Manuel d'installation sur chantier Victaulic](#)

Responsabilité de l'utilisateur quant au choix et à l'adéquation des produits

Chaque utilisateur assume la responsabilité finale de déterminer l'adéquation des produits Victaulic avec un usage en particulier, dans le respect des normes du secteur, des spécifications du projet, des codes applicables de la construction et des réglementations y afférentes, ainsi que des consignes d'utilisation, de maintenance, de sécurité et d'avertissement de Victaulic. Aucune information contenue ici, ni aucun autre document ou recommandation, conseil ou opinion exprimés verbalement par tout employé Victaulic ne seront réputés modifier, changer, remplacer ou annuler toute clause des Conditions Générales de vente standard et du guide d'installation de Victaulic ou de la présente clause d'exonération de responsabilité.

Droits de propriété intellectuelle

Aucune affirmation contenue dans les présentes quant à une utilisation possible ou suggérée de tout matériau, produit, service ou concept ne représente, ni ne doit être interprétée comme un octroi de licence en vertu de tout brevet ou droit de propriété intellectuelle détenus par Victaulic ou l'une quelconque de ses succursales ou filiales et portant sur ladite utilisation ou un concept, ni comme une recommandation pour l'utilisation desdits matériau, produit, service ou concept en violation de tout brevet ou autre droit de propriété intellectuelle. Les termes « breveté(e-s) » ou « en attente de brevet » se rapportent à des concepts ou modèles déposés, ou bien à des demandes de brevet relatives aux produits et/ou méthodes d'utilisation, enregistrés aux États-Unis et/ou dans d'autres pays.

Remarque

Ce produit sera fabriqué par Victaulic ou selon ses spécifications. Tous les produits doivent être installés conformément aux instructions d'installation et de montage Victaulic en vigueur. Victaulic se réserve le droit de modifier les spécifications, la conception et l'équipement standard de ses produits, sans préavis ni obligation de sa part.

Installation

Toujours se reporter au manuel d'installation Victaulic ou aux instructions d'installation correspondant au produit à installer. Des manuels contenant toutes les données d'installation et de montage sont fournis avec chaque produits Victaulic et sont disponibles au format PDF sur notre site www.victaulic.com.

Garantie

Voir la section Garantie de l'actuelle liste de prix ou contacter Victaulic pour plus de précisions.

Marques de commerce

Victaulic et toutes les autres marques Victaulic sont des marques de commerce ou des marques déposées de Victaulic Company et/ou de ses sociétés affiliées, aux États-Unis et/ou dans d'autres pays.