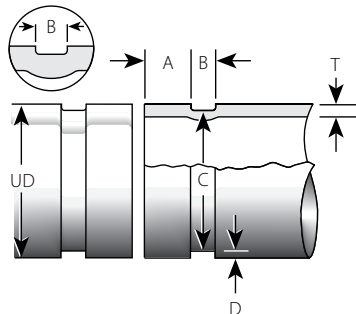


1.0 DIMENSIONER

STRENGTHIN™ 100 RILLSPECIFIKATIONER



Rör enligt SS-EN 10217-7 304/304L och 316/316L

Nominell storlek	Rörets utvändiga diameter ¹			Packningssäte "A" ²	Spårbredd "B" ³	Spårdiameter "C" ⁴		Spårdjup "D" ⁵ (ref.)	Nominell tillåten rörväggtjocklek "T" ⁶			
	Aktuell tum	Tolerans				Max. tum	Min. tum		Max. tum	Min. tum	Max. tum	Min. tum
		mm	Max. mm									
2	2.375	2.399	2.351	±0,031	±0,005	2.139	2.091	0.130	0.106	0.063		
DN50	60,3	60,93	59,72	±0,79	±0,13	54,33	53,11	3,30	2,7	1,6		
2½	2.875	2.904	2.846	0.750	0.110	2.644	2.586	0.130	0.106	0.063		
	73,0	73,76	72,29	19,05	2,79	67,16	65,68	3,30	2,7	1,6		
DN65	3.000	3.030	2.970	0.750	0.110	2.770	2.710	0.130	0.106	0.063		
	76,2	76,96	75,43	19,05	2,79	70,36	68,83	3,30	2,7	1,6		
3	3.500	3.535	3.469	0.750	0.110	3.275	3.209	0.130	0.106	0.063		
DN80	88,9	89,79	88,11	19,05	2,79	83,19	81,51	3,30	2,7	1,6		
4	4.500	4.545	4.469	0.750	0.110	4.285	4.209	0.130	0.106	0.063		
DN100	114,3	115,44	113,51	19,05	2,79	108,84	106,91	3,30	2,7	1,6		
	5.500	5.556	5.469	0.750	0.110	5.296	5.209	0.130	0.106	0.063		
DN125	139,7	141,12	138,91	19,05	2,79	134,52	132,31	3,30	2,7	1,6		
5	5.563	5.619	5.532	0.750	0.110	5.359	5.272	0.130	0.106	0.063		
	141,3	142,72	140,51	19,05	2,79	136,12	133,91	3,30	2,7	1,6		

- Utvändigdiameter: Den utvändiga diametern på rillade rör ska inte variera utöver den angivna toleransen.
- Packningssäte "A": På rörytan ska inga inbuktningar, rillmärken och utskjutningar från röränden till spåret finnas för att garantera en korrekt tätning av packningen. Lös färg, beläggning, smuts, spån, fett och rost måste tas bort. Victaulics första rekommendation är att röret är kapat vinkelrätt. Kontakta Victaulic för information vid användning av avfasat rör. Packningssätet "A" mäts från röränden.
- Spårvidd "B": I spårets botten får ingen lös smuts, spån, rost och beläggningar finnas som kan förhindra korrekt montering.
- Spårdiameter "C": Spåret måste ha ett jämt djup runt hela rörets omkrets. Spåret måste bibehållas inom den tolerans som ges för diameter "C".
- Spårdjup "D": Endast för referens. Spåret måste överensstämma med angiven spårdiameter "C".
- Nominell tillåten rörväggtjocklek "T": Detta är den nominella tillåtna väggtjockleken som kan rillas.

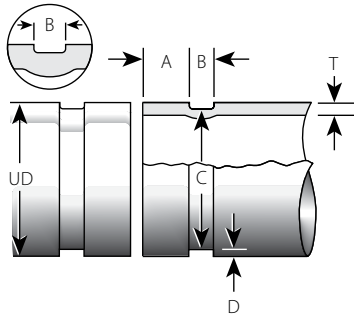
KONTROLLERA ALLTID OM DET FINNS MEDDELANDE I SLUTET AV DET HÄR DOKUMENTET ANGÅENDE PRODUKTENS INSTALLATION, UNDERHÅLL ELLER SUPPORT.

Systemnr.		Plats	
Inlämnat av		Datum	

Specialavsnitt		Avsnitt	
Godkänd		Datum	

1.0 DIMENSIONER (FORTS.)

STRENGTHIN™ 100 RILLSPECIFIKATIONER



Rör enligt SS-EN 10217-7 304/304L och 316/316L

Nominell storlek	Rörets utvändiga diameter ¹			Packningssäte "A" ²	Spårbredd "B" ³	Spårdiameter "C" ⁴		Spårdjup "D" ⁵ (ref.)	Nominell tillåten rörväggtjocklek "T" ⁶			
	Aktuell	Tolerans				Max.	Min.		Max.	Min.	Max.	Min.
		tum	Max.									
tum DN	tum mm	tum mm	tum mm	±0,031 tum ±0,79 mm	±0,005 tum ±0,13 mm	tum mm	tum mm	tum mm	tum mm	tum mm		
6	6.500	6.563	6.649	0.750	0.110	6.303	6.209	0.130	0.106	0.063		
DN150	165,1	166,70	164,31	19,05	2,79	160,10	157,71	3,30	2,7	1,6		
200A ⁷	6.625	6.688	6.594	0.750	0.110	6.428	6.334	0.130	0.106	0.063		
8	168,3	169,88	167,49	19,05	2,79	163,27	160,88	3,30	2,7	1,6		
DN200	216,3	217,88	215,49	22,23	5,08	208,41	206,02	4,75	4,5	2,0		
250A ⁷	8.625	8.688	8.594	0.875	0.200	8.315	8.221	0.187	0.177	0.079		
10	219,1	220,68	218,29	22,23	5,08	211,20	208,81	4,75	4,5	2,0		
DN250	267,4	269,01	266,62	22,23	5,08	259,54	257,15	4,75	4,5	2,0		
300A ⁷	10.750	10.813	10.719	0.875	0.200	10.440	10.346	0.187	0.177	0.079		
12	273,0	274,65	272,26	22,23	5,08	265,18	262,79	4,75	4,5	2,0		
DN300	318,5	320,09	317,70	22,23	5,08	310,59	308,23	4,75	4,5	2,0		
	12.750	12.813	12.719	0.875	0.200	12.440	12.346	0.187	0.177	0.079		
	323,9	325,45	323,06	22,23	5,08	315,98	313,59	4,75	4,5	2,0		

¹ Utvändigdiameter: Den utvändiga diametern på rillade rör ska inte variera utöver den angivna toleransen.

² Packningssäte "A": På rörytan ska inga inbuktningar, rillmärken och utskjutningar från röränden till spåret finnas för att garantera en korrekt tätning av packningen. Lös färg, beläggning, smuts, spån, fett och rost måste tas bort. Victaulics första rekommendation är att röret är kapat vinkelrätt. Kontakta Victaulic för information vid användning av avfasat rör. Packningssätet "A" mäts från röränden.

³ Spårbredd "B": I spårets botten får ingen lös smuts, spån, rost och beläggning finnas som kan förhindra korrekt montering.

⁴ Spårdiameter "C": Spåret måste ha ett jämt djup runt hela rörets omkrets. Spåret måste bibehållas inom den tolerans som ges för diameter "C".

⁵ Spårdjup "D": Endast för referens. Spåret måste överensstämma med angiven spårdiameter "C".

⁶ Nominell tillåten rörväggtjocklek "T": Detta är den nominella tillåtna väggtjockleken som kan rillas.

⁷ Storlek enligt japansk industristandard (JIS)

2.0 REFERENSMATERIAL

[24.01: Victaulic-verktyg för preparering av röret](#)

[31.02: Victaulic StrengThin™ 100 System typ E497 stum koppling för rostfritt stålrör](#)

[31.04: Victaulic StrengThin™ 100 rördelar för rostfritt stålrör](#)

[31.11: Victaulic StrengThin™ 100 system typ E485 stum koppling för rostfritt stålrör](#)

[I-100: Victaulics handbok för installation på plats](#)

Användarens ansvar för val av produkt och dess lämplighet

Varje användare ansvarar för utvärderandet av Victaulic-produkternas lämplighet för en viss slutanvändning i enlighet med industristandarder och projektspecifikationer, gällande bygglagar och motsvarande föreskrifter samt Victaulics instruktioner om prestanda, underhåll, säkerhet och varningar. Inget i detta eller något annat dokument, eller genom muntliga rekommendationer, råd eller åsikter från någon Victaulic-anställd ska anses att ändra, variera, ersätta eller åsidosätta någon bestämmelse i Victaulic Company standard försäljningsvillkor, installationsguide eller den här friskrivningsklausulen.

Immateriella rättigheter

Inget uttalande häri gällande en möjlig eller föreslagen användning av något material, produkt, tjänst eller design är att anse som eller ska användas för att bevilja en licens under något patent eller övrig immateriell rättighet tillhörande Victaulic eller något av dess dotterbolag eller filialer som täcker sådan användning eller design, eller som rekommendation för användning av sådant material, produkt, tjänst eller design som bryter mot något patent eller immateriell rättighet. Termerna "Patenterad" eller "Patentansökan under behandling" gäller design- eller användningspatent eller patenttillämpningar för artiklar och/eller metoder som används i USA och/eller andra länder.

Anmärkning

Den här produkten ska tillverkas av Victaulic eller enligt Victaulic specifikationer. Alla produkter ska installeras i enlighet med aktuella installations-/monteringsinstruktioner från Victaulic. Företaget Victaulic förbehåller sig rätten att ändra produktspecifikationer, former och standardutrustningar utan föregående meddelande och förpliktelser.

Installation

Hänvisning ska alltid ges till Victaulic installationshandbok eller installationsinstruktioner för produkten som du installerar. Handböckerna ingår i varje leverans av Victaulic-produkter och ger en komplett information om installation och montering och finns tillgängliga i PDF-format på vår hemsida på www.victaulic.com.

Garanti

Se garantiavsnittet i gällande prislista eller kontakta Victaulic för information.

Varumärken

Victaulic och alla övriga Victaulic-märken är varumärken eller registrerade varumärken som tillhör Victaulic Company, och/eller dess filialer i USA och/eller andra länder.