

Entleerungs-Set

SERIE 75-D



SIEHE VICTAULIC DATENBLATT 10.01
FÜR WEITERE INFORMATIONEN

Das Entleerungs-Set der Serie 75D ist ein Trimming, das ganz einfach nachträglich in Victaulic Alarmventilstationen eingebaut werden kann. Es wird mit Trockenalarmventilstationen der Serie 768, Sprühflutventilstationen der Serie 769-D, vorgesteuerten FireLock NXT™ Ventilstationen der Serie 769-P sowie Trockenalarmventilstationen der Serie 756 und vorgesteuerten Alarmventilstationen der Serie 758 verwendet, um zu verhindern, dass sich im Steigrohr verbleibendes Wasser oberhalb der Klappe ansammelt, was zum Ausfall der Ventilstation unter schwierigen Bedingungen wie etwa Frost führen kann. Mit dem Entleerungs-Set wird das Wasser ohne Einwirkung auf den Luftdruck im System automatisch entleert. Die Serie 75D ist für Betriebsdrücke bis 300 psi/2065 kPa ausgelegt und kann auch zusammen mit eingebauten Anti-Flut-Vorrichtungen und Kugelventilen der Serie 748 FireLock verwendet werden, um zu verhindern, dass die Luftzufuhr in den Antriebs- und Kompressorsystemen geflutet wird. Das Entleerungs-Set der Serie 75D ist einzigartig, da es gänzlich wartungsfrei ist und keine Neueinstellungen erforderlich sind.



MATERIALSPEZIFIKATIONEN

Gehäuse: Gusseisen

Innere Bauteile: Edelstahl 304

Nippel am Trimming: Verzinkter Stahl

Fittings: Verzinkter Stahl

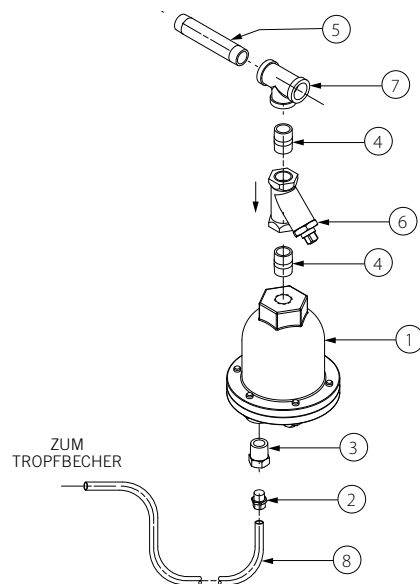
Dichtung: Nitril

Zubehör:

- Anschluss aus Messing
- Entleerungsschlauch aus Kunststoff

Filter: Messing mit Sieb aus Edelstahl

BAUTEILE



Position	Anzahl	Beschreibung
1	1	Wasserentleerungsventil
2	1	Schlauchadapter
3	1	Reduzierbuchse
4	2	Nippel (1/2" x 1 1/8")
5	1	Nippel (1/2" x 4")
6	1	Filter (100 Mesh)
7	1	T-Stück
8	1	Schlauch

AUFTRAG/VERANTWORTLICHER

System Nr. _____

Ort _____

BEAUFTRAGTE FIRMA

Vorgelegt von _____

Datum _____

INGENIEUR

Spez. Abschn. _____ Abs _____

Genehmigt _____

Datum _____

www.victaulic.com

VICTAULIC IST EIN EINGETRAGENES WARENZEICHEN DER FIRMA VICTAULIC. © 2005 VICTAULIC COMPANY. ALLE RECHTE VORBEHALTEN. GEDRUCKT IN USA.

REV_B

30.34-GER_1

Entleerungs-Set

SERIE 75-D

GARANTIE

Beachten Sie hierzu den Abschnitt zur Garantie auf der aktuellen Preisliste oder wenden Sie sich an Victaulic für weitere Informationen.

HINWEIS

Dieses Produkt wird von Victaulic oder nach Spezifikationen von Victaulic hergestellt. Alle Produkte müssen gemäß den derzeit gültigen Installations- bzw. Montageanleitungen von Victaulic installiert werden. Victaulic behält sich das Recht vor, an Produktspezifikationen, Designs und Standardgeräten jederzeit und ohne dass daraus Verpflichtungen entstehen, Änderungen vorzunehmen.



WCAS-72VHKE

Alle Kontaktinformationen zu Victaulic finden Sie unter www.victaulic.com

30.34-GER 3235 REV B AKTUALISIERT 11/2005

VICTAULIC IST EIN EINGETRAGENES WARENZEICHEN DER FIRMA VICTAULIC. © 2005 VICTAULIC COMPANY. ALLE RECHTE VORBEHALTEN. GEDRUCKT IN USA.

30.34-GER

