

Urządzenia FireLock®

ZESPÓŁ WYPOSAŻENIA DO UTRZYMANIA POZIOMU CIŚNIENIA POWIETRZA Z SERII 757

Zespół wyposażenia utrzymującego poziom ciśnienia powietrza FireLock jest przeznaczony do sterowania ciśnieniem powietrza w instalacji z zamontowanymi zaworami z serii 756 do instalacji suchych oraz wzbudzanymi zaworami z serii 758 w powietrznych instalacjach tryskaczowych.

Zespół wyposażenia utrzymującego poziom ciśnienia powietrza Victaulic® jest przeznaczony do stosowania z małymi sprężarkami powietrza, które nie są wyposażone w przełączniki ciśnieniowe.

Po podłączeniu przełącznika ciśnieniowego zespołu z serii 757P praca sprężarki jest sterowana w zależności od ciśnienia powietrza w instalacji.

Spadek ciśnienia powietrza zamyka przełącznik i uruchamia sprężarkę. Po przywróceniu ciśnienia sprężarka jest wyłączana i odciążana za pomocą zaworu odciążającego.

Wyposażenie z serii 757P musi być używane z niezawodnym, ciągłym (24 godziny na dobę, 7 dni w tygodniu) źródłem zasilania elektrycznego.

Uwaga: Przełącznik musi być ręcznie ustawiony na zalecany poziom ciśnienia powietrza stosownie do wytycznych podanych w instrukcjach montażu i konserwacji dla instalacji pneumatycznych.

W skład zespołu wyposażenia utrzymującego poziom ciśnienia powietrza wchodzi następujące elementy:

- Filtr siatkowy — filtr z sitem nr 100 zapobiegający przedostawaniu się cząstek do instalacji utrzymującej ciśnienie powietrza i instalacji tryskaczowej.
- Ogranicznik — mosiężny ogranicznik w obwodzie utrzymującym ciśnienie powietrza gwarantujący, że do instalacji tryskaczowej nie będzie dostawało się więcej powietrza niż może uchodzić przez otwartą głowicę.
- Wbudowany sprężynowy zawór zwrotny — szczelny zawór kulowy odcinający zawór instalacji utrzymującej ciśnienie powietrza i uniemożliwiający przedostawanie się powietrza zasilającego ze źródła.
- Przewód szybkiego napełniania — używany do szybkiego przywracania ciśnienia powietrza w instalacji po zadziałaniu lub obsłudze serwisowej.
- Przełącznik ciśnieniowy wraz z zaworem odciążającym automatycznie upuszcza ciśnienie ze sprężarki po otwarciu przełącznika. Zabezpiecza to sprężarkę przed przeciążeniem podczas rozruchu.

Uwaga: Dostępne są dwie różne wersje: dla siłowników z serii 753A (załączenie 25 — wyłączenie 40 psi) oraz dla siłowników wyzwalanych niskim ciśnieniem z serii 776 oraz podwójnych siłowników pneumatycznych z serii 798 (załączenie 13 — wyłączenie 18 psi).



SZCZEGÓLNE INFORMACJE MOŻNA ZNALEŹĆ
W PUBLIKACJI 10.01 FIRMY VICTAULIC



ZLECENIODAWCA

Nr systemowy _____

Lokalizacja _____

WYKONAWCA

Przedstawił _____

Data _____

INŻYNIER

Sek. spec. _____ Para _____

Zatwierdził _____

Data _____

www.victaulic.com

VICTAULIC JEST ZASTRZEŻONYM ZNAKIEM TOWAROWYM FIRMY VICTAULIC. © 2006 VICTAULIC COMPANY. WSZELKIE PRAWA ZASTRZEŻONE. WYDRUKOWANO W USA.

REV_B



30.36-POL_1

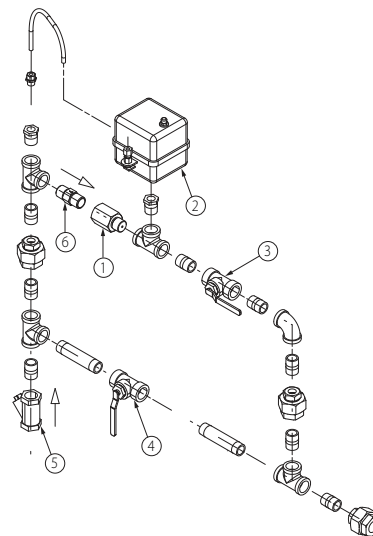
Urządzenia FireLock®

ZESPÓŁ WYPOSAŻENIA DO UTRZYMANIA POZIOMU CIŚNIENIA POWIETRZA Z SERII 757

WYPOSAŻENIE UTRZYMUJĄCE POZIOM CIŚNIENIA POWIETRZA

Wykaz materiałów

- 1 Ogranicznik 1/8 cala/3,2 mm
- 2 Przelącznik ciśnieniowy
- 3 Zawór kulowy wolnego napełniania (normalnie otwarty)
- 4 Zawór kulowy szybkiego napełniania (normalnie zamknięty)
- 5 Filtr siatkowy (rozmiar sita 100)
- 6 Sprężynowy, z miękkim gniazdem Zawór zwrotny kulowy



UWAGI:

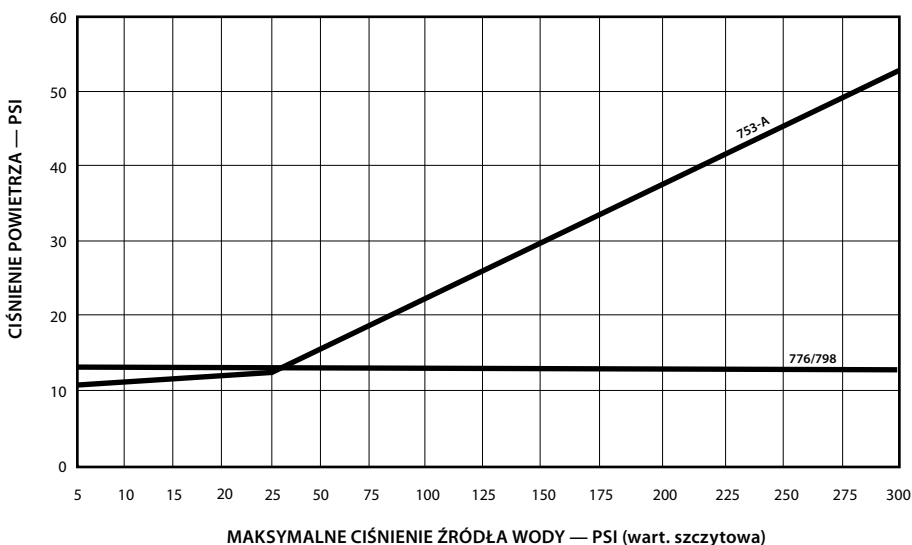
- 1) Zespół regulacji powietrza zasilającego z serii 757 musi być używany wraz ze wzbudzonymi zaworami z serii 756/758 wykorzystującymi akceleratory z serii 746. W przypadku dowolnej instalacji z akceleratorem z serii 746 nie można stosować zespołu wyposażenia do utrzymania ciśnienia z serii 757P wraz z przelącznikiem ciśnieniowym.
- 2) Zalecany minimalny poziom załączenia dla ciśnienia powietrza w instalacjach z zamontowanym siłownikiem z serii 753 lub 753A do instalacji suchych został przedstawiony na wykresie. Ciśnienia te wymagają stosunku woda-powietrze wynoszącego 8:1 plus współczynnik bezpieczeństwa wynoszący 10 psi.

Przykład: Dla ciśnienia podziemnego wynoszącego 80 psi:

Zgodnie z powyższym wykresem ciśnienie załączenia powinno być ustawione na 20 psi. Dodatkowo to ciśnienie można obliczyć, dzieląc maksymalne ciśnienie wody w instalacji przez 8 i dodając ciśnienie 10 psi.

- 3) W przypadku instalacji z siłownikiem wyzwalanym niskim ciśnieniem z serii 776 lub podwójnym siłownikiem pneumatycznym z serii 798 zalecany poziom ciśnienia załączenia zgodnie z wykresem wynosi 13 psi bez względu na ciśnienie zasilania instalacji.
- 4) Jeśli wymagany jest nadzór ciśnienia, np. taki jak w instalacji wstępnego działania zwalnianej elektrycznie, poziom ciśnienia załączenia należy ustawić na możliwie najniższą wartość.

ZALECANY MINIMALNY POZIOM CIŚNIENIA POWIETRZA ZAŁĄCZENIA DLA INSTALACJI SUCHYCH I WZBUDZANYCH PNEUMATYCZNIE

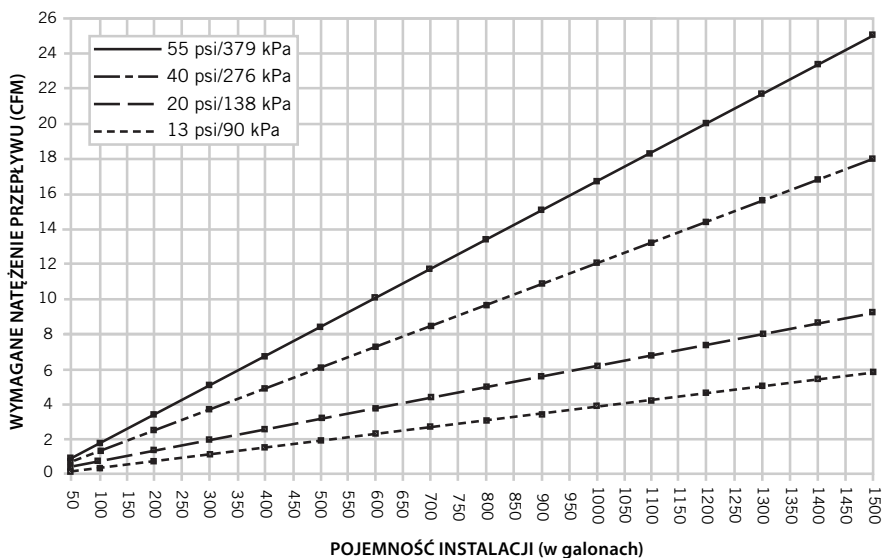


Urządzenia FireLock®

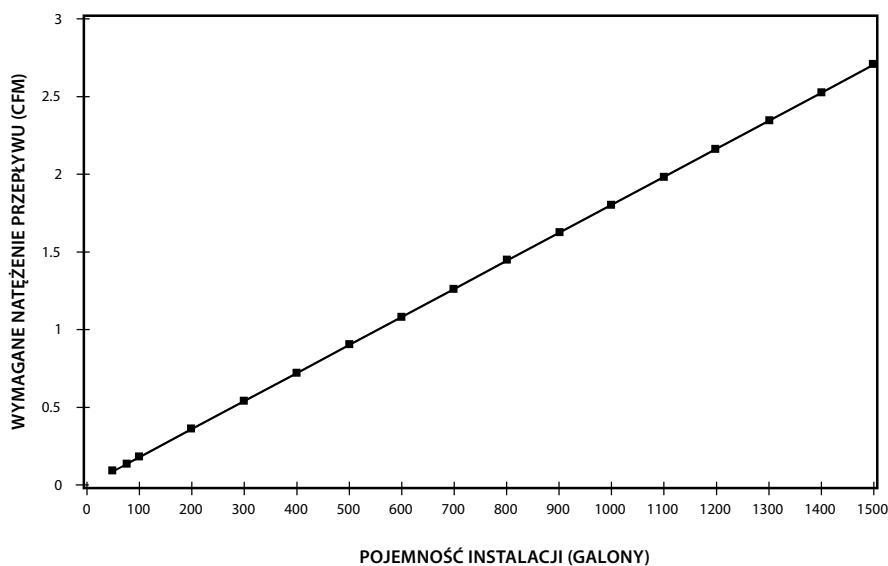
ZESPÓŁ WYPOSAŻENIA DO UTRZYMANIA POZIOMU CIŚNIENIA POWIETRZA Z SERII 757

WYPOSAŻENIE UTRZYMUJĄCE POZIOM CIŚNIENIA POWIETRZA — CIĄG DALSZY

WYMAGANE PARAMETRY SPRĘŻARKI



WYMAGANIA DLA SPRĘŻAREK — SERIA 776/798



Urządzenia FireLock®

ZESPÓŁ WYPOSAŻENIA DO UTRZYMANIA POZIOMU CIŚNIENIA POWIETRZA Z SERII 757

WYPOSAŻENIE UTRZYMUJĄCE POZIOM CIŚNIENIA POWIETRZA — CIĄG DALSZY

Prawidłowe ciśnienie powietrza zasilającego dla wzbudzanych zaworów z serii 756/758:

1. Jeśli powietrze do zaworu do instalacji suchej lub instalacji wstępnego działania jest dostarczane przez sprężarkę zamontowaną na kolumnie wodnej lub podstawie, nie ma potrzeby stosowania zespołu wyposażenia utrzymującego poziom ciśnienia powietrza z regulatorem. W takim przypadku przewód powietrza sprężarki jest połączony do złączki obwodu wyposażenia zaworu w miejscu, w którym normalnie zamontowane jest wyposażenie utrzymujące poziom ciśnienia powietrza.

W przypadku używania zaworu w takiej konfiguracji inżynier/projektant instalacji jest odpowiedzialny za prawidłowy dobór parametrów sprężarki, tak aby osiągnąć wymagane ciśnienie w całej instalacji w ciągu 30 minut. Nie należy stosować sprężarki o zbyt dużej wydajności w celu zapewnienia większego przepływu powietrza, gdyż spowoduje to wolniejszy spadek ciśnienia i może uniemożliwić działanie zaworu. Należy pamiętać, że sprężarka zamontowana na podstawie nie zapewnia rezerwowego powietrza dla instalacji i dlatego musi być utrzymywana ciągła praca (24 godziny na dobę, 7 dni w tygodniu) w celu niedopuszczenia potencjalnego fałszywego wyzwania zaworu z powodu spadku ciśnienia powietrza.



2. W przypadku zastosowania sprężarki montowanej na zbiorniku lub sprężarki warsztatowej zamiast urządzenia z serii 757P musi zostać zamontowany zespół wyposażenia utrzymującego poziom ciśnienia powietrza (AMTA). Zespół AMTA jest przeznaczony do zapewnienia odpowiedniego poziomu ciśnienia powietrza w instalacji tryskaczowej, który jest wymagany do prawidłowego działania zaworu przeciwpożarowego.

Sprężarka powietrza zamontowana na zbiorniku zapewnia najlepszą ochronę w przypadku awarii sprężarki. Przy prawidłowo dobranej objętości zbiornika powietrze może być nieprzerwanie dostarczane do instalacji tryskaczowej przez dłuższy okres czasu nawet w przypadku awarii sprężarki.

Urządzenia FireLock®

ZESPÓŁ WYPOSAŻENIA DO UTRZYMANIA POZIOMU CIŚNIENIA POWIETRZA Z SERII 757

MONTAŻ I REGULACJA

 OSTRZEŻENIE	
	<ul style="list-style-type: none"> Ten produkt powinien być montowany przez doświadczonego i przeszkolonego instalatora zgodnie z instrukcjami dostarczonymi wraz z każdym zaworem. Dołączone do produktu instrukcje zawierają ważne informacje. <p>Niezastosowanie się do tych instrukcji może być przyczyną nieszczelności zaworu lub spowodować poważne obrażenia ciała bądź zniszczenie</p> <p>Aby otrzymać dodatkowe kopie dokumentacji lub instrukcji montażu dla tego zaworu bądź w przypadku posiadania pytań dotyczących bezpiecznego montażu oraz eksploatacji tego urządzenia, prosimy skontaktować się z firmą Victaulic: Victaulic Company, P.O. Box 31, Easton, PA 18044-0031 USA, telefon: 001-610-559-3300.</p>

Zespół wyposażenia utrzymującego poziom ciśnienia powietrza należy zainstalować w orientacji przedstawionej na odpowiednim rysunku.

Wyczerpujące informacje na temat procedur i ustawiania można znaleźć w instrukcjach montażu, konserwacji i testowania dla konkretnego, montowanego zaworu.

Regulacja

Do bardziej dokładnej regulacji ciśnienia powietrza w instalacji służy manometr ciśnienia w instalacji.

Zakres ciśnienia

Najpierw należy zawsze wyregulować nakrętkę sprężynową zakresu (A), aż do uzyskaniażądanego punktu zadziałania dla spadającego ciśnienia. Regulacja tej śruby zmienia zarówno punkty załączenia, jak i włączenia, jednak powinna zostać zawsze wykonana dla punktu załączenia. Obracanie nakrętki (A) w prawo zwiększa nastawę.

Różnica ciśnień

Punkt zadziałania dla rosnącego ciśnienia należy wyregulować za pomocą nakrętki sprężynowej różnicy ciśnień (B). Obracanie nakrętki (B) w prawą stronę zwiększa różnicę między ciśnieniem załączenia i wyłączenia; regulacja zmienia tylko punkt wyłączenia.

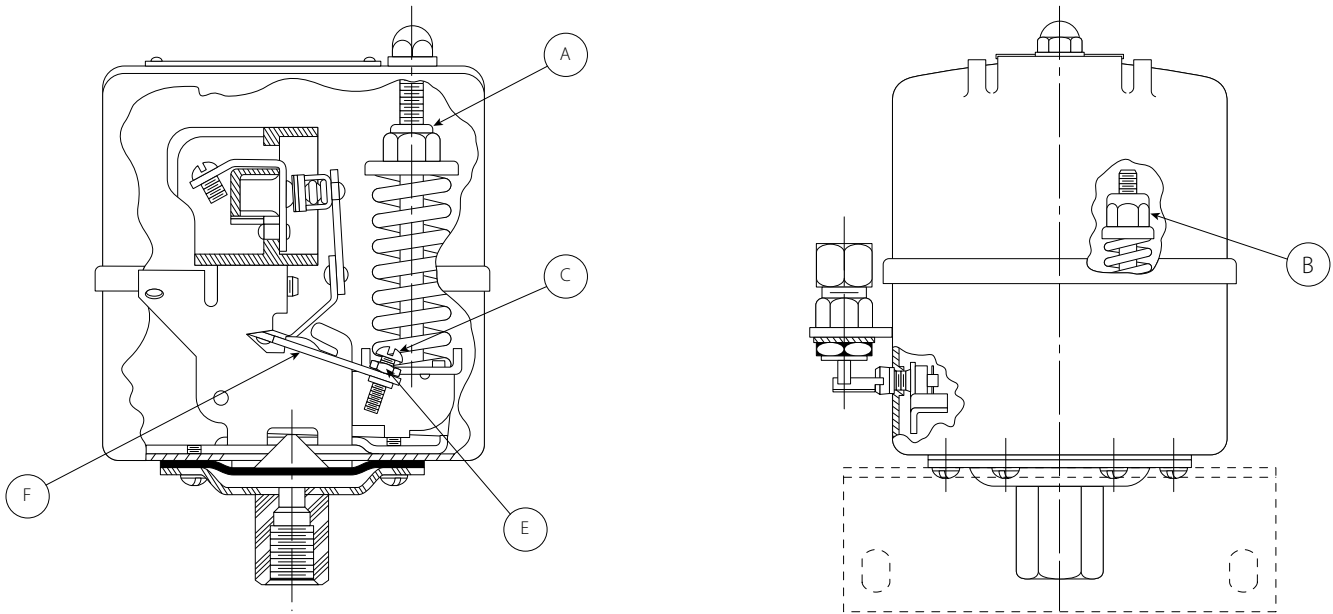
Zawór upustowy

Ten zawór jest zamontowany fabrycznie. W przypadku wymiany zaworu lub gdy wymagana jest regulacja śruby zaworu (E), należy wykonać następujące kroki. Po doprowadzeniu ciśnienia powietrza do zaworu, gdy zestyk przełącznika jest otwarty, należy obracać śrubę regulacyjną (C), aż zawór zacznie zwalniać powietrze. Następnie należy obrócić śrubę (C) w prawo o dodatkowe 1½ obrotu. Potem należy zablokować przeciwnakrętkę (E), dokręcając ją do dźwigni płytki oporowej (F).

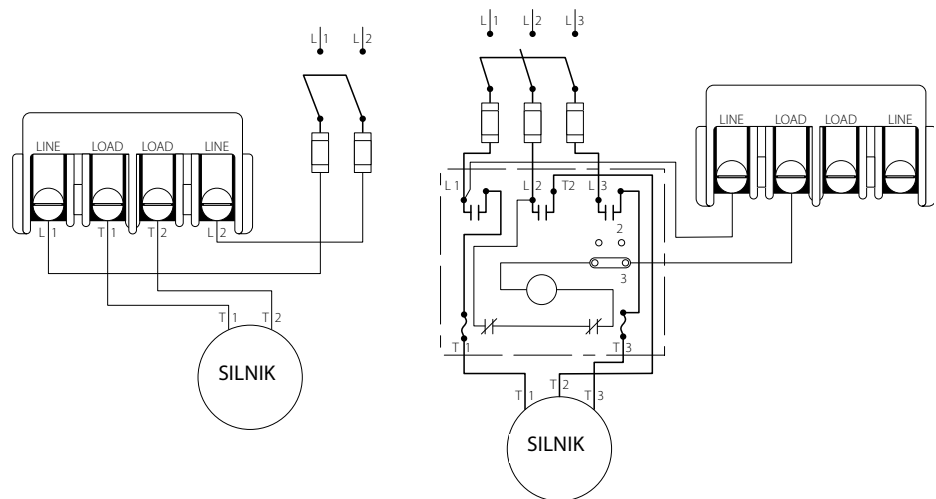
Urządzenia FireLock®

ZESPÓŁ WYPOSAŻENIA DO UTRZYMANIA POZIOMU CIŚNIENIA POWIETRZA Z SERII 757

MONTAŻ I REGULACJA — CIĄG DALSZY



Proporcje zostały zmienione w celu zwiększenia czytelności rysunku



Znamionowe dane elektryczne			
Napięcie	Jednofazowe, przemienne	Wielofazowe, przemienne	Stałe
115	2 HP	3 HP	1 HP
230	3 HP	5 KM	1 HP
460-575	5 KM	5 KM	—
32	—	—	½ HP

UWAGA: Zasilanie elektryczne należy podłączyć zgodnie z obowiązującymi przepisami oraz dostarczonym schematem. Nie należy podłączać mocniejszego silnika niż podano w tabeli z wartościami znamionowymi.

Urządzenia FireLock®

ZESPÓŁ WYPOSAŻENIA DO UTRZYMANIA POZIOMU CIŚNIENIA POWIETRZA Z SERII 757

MONTAŻ

Należy zawsze zapoznać się z odpowiednimi podręcznikami montażu, konserwacji i testowania dołączonymi do produktu. Podręczniki montażu, konserwacji i testowania są dołączone do każdej dostawy produktów Victaulic, a także są dostępne w formacie PDF na stronie internetowej www.victaulic.com.

GWARANCJA

Warunki gwarancji można znaleźć w aktualnym cenniku w części poświęconej gwarancji; szczegółowe informacje można uzyskać, kontaktując się z firmą Victaulic.

UWAGA

Ten produkt będzie produkowany przez firmę Victaulic lub zgodnie ze specyfikacjami firmy Victaulic. Wszystkie produkty muszą być instalowane zgodnie z aktualnymi instrukcjami instalacji/montażu firmy Victaulic. Firma Victaulic rezerwuje sobie prawo do zmiany specyfikacji produktu, konstrukcji i standardowego wyposażenia bez powiadomienia i bez żadnych zobowiązań.

Urządzenia FireLock®

ZESPÓŁ WYPOSAŻENIA DO UTRZYMANIA POZIOMU CIŚNIENIA POWIETRZA Z SERII 757



Pełne informacje kontaktowe można znaleźć na stronie www.victaulic.com

30.36-POL 3165 REV B AKTUALIZACJA 2/2006

VICTAULIC JEST ZASTRZEŻONYM ZNAKIEM TOWAROWYM FIRMY VICTAULIC. © 2006 VICTAULIC COMPANY. WSZELKIE PRAWA ZASTRZEŻONE. WYDRUKOWANO W USA.

