

Электропневматический привод с двойной блокировкой

Серия 767

Victaulic®
30.62-RUS



Допуски / Перечни:



Подробную информацию смотрите в публикации 10.01 Victaulic.

В изделиях серии 767 используется новое конструктивное решение привода, обеспечивающее единую точку отключения для пневматического события, независимо от давления подачи воды и встроенного электромагнитного клапана. Электропневматический привод низкого давления с двойной блокировкой серии 767 разработан для триггерных систем, в которых установлен клапан предварительного срабатывания FireLock NXT серии 769, в соответствии с публикацией 30.82. Новая конструкция позволяет настраивать систему без активации соленоида.

Этот моноблочный, компактный агрегат имеет впускной патрубок для подачи воды 1/2"/15 мм и предназначен для монтажа на всех клапанах предварительного срабатывания FireLock NXT серии 769 до давления 300 фунтов на кв. дюйм / 2 065 кПа. Приводы серии 767 оснащены всеми необходимыми для установки фитингами.

Должность/Владелец

Системный №	
Расположение	

Подрядчик

Представлено	
Дата	

Спецификации материалов:

• Привод

Нижняя камера: Износостойкий сплав бронзы UNS C36000

Средняя и верхняя камеры: Латунь 360

Внутренние компоненты: Латунь 360

Уплотнения: ЭПДМ

Крепежные элементы: Нержавеющая сталь марки 316

Пружины: Нержавеющая сталь

Питание: 24 В пост. тока, нормально замкнутый контакт

Сетчатый фильтр: Латунь 360 и нержавеющая сталь группы 300

Монтажные отверстия: Латунь 360

Уплотнительное кольцо: Buna

Мембраны: ЭПДМ

• Соленоид

Корпус: Кованая латунь

Пружина: Нержавеющая сталь группы 300

Уплотнение: Фторэластомер

Мембрана: Фторэластомер

Электрические соединения: 24 В пост. тока

Напряжение: 24 В пост. тока

Номинальная мощность: 8,7 Вт

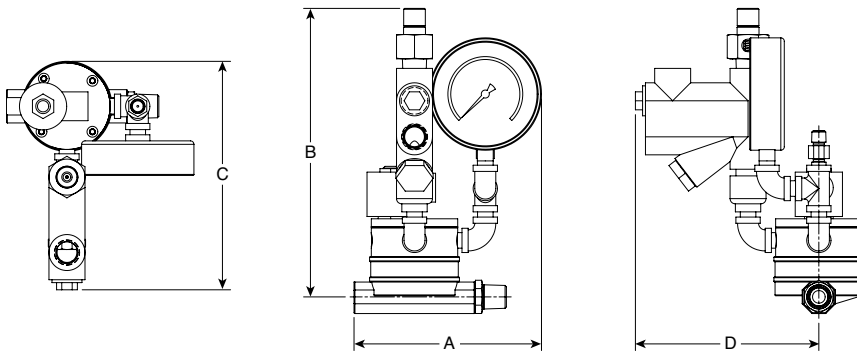
Сопротивление: 66 Ом

Ток: 364 А

Инженер

Раздел спец.	
Параграф	
Утверждено	
Дата	

Размеры:



Номинальный размер дюймы мм	Фактический наружный диаметр дюймы мм	Размеры				Прибл. масса кажд. фунты кг
		A дюймы мм	B дюймы мм	C дюймы мм	D дюймы мм	
1/2 15	0.84 21,3	6.75 171	10.25 260	8.25 210	6.50 165	2.5 1,1

Принцип действия:

Электропневматический привод серии 767 — это моноблочное устройство, которое используется для управления клапанами предварительного срабатывания с двойной блокировкой и электропневматической обвязкой серии 769.

Мембраны разделяют полость привода серии 767 на четыре камеры. Верхняя и верхняя промежуточная камеры осуществляют управление, а нижняя и нижняя промежуточная камеры работают как клапан регулирования подачи воды.

Во время наполнения системы давление воздушного потока создается в верхней промежуточной камере привода. При вытягивании вверх автоматического клапана вентиляции, расположенного на обвязке привода серии 767, в верхней промежуточной камере создается давление воздуха. Вода питающей линии поршня под давлением в верхнюю камеру, и нормально закрытый соленоид, встроенный в привод серии 767, устанавливает давление воды. **Чтобы настроить систему, активация соленоида не требуется.**

Давление воздуха системы в верхней промежуточной камере оказывает запирающее усилие на промежуточную камеру привода серии 767. Кроме того, давление воды питающей линии поршня создает запирающее усилие на промежуточной мембране через поршень, соединяющий верхнюю и промежуточную мембраны. Под действием этих давлений вода прекращает поступать через нижнюю промежуточную камеру.

Когда питающая линия поршня открыта, вода поступает в нижнюю камеру привода серии 767; эта вода поступает в нижнюю промежуточную камеру через впускное отверстие. Средняя мембрана удерживает воду в нижней промежуточной камере. Под действием давления воды питающей линии в верхней камере и давления воздуха со стороны системы в верхней промежуточной камере мембрана нижней промежуточной камеры удерживается в закрытом положении.

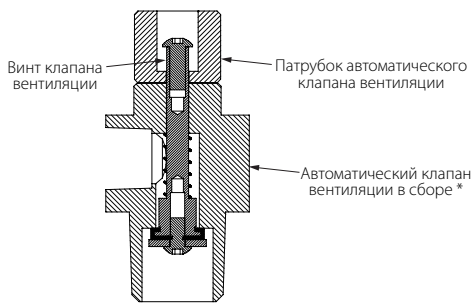
Поскольку площадь нижней мембраны больше площади нижней камеры, нижняя камера герметично закрывается; в связи с этим вода не поступает на выпускное отверстие привода, и давление воды обеспечивает функцию плотного затвора.

Когда давление воздуха в системе понижается до 7 фунтов на кв. дюйм (45 кПа), пружина сжатия автоматического клапана вентиляции создает усилие, превышающее давление воздуха в верхней промежуточной камере. Автоматический клапан вентиляции открывается, и давление воздуха в верхней промежуточной камере сбрасывается. В данном состоянии привод серии 767 не работает, так как давление воды в верхней камере продолжает оказывать запирающее усилие на водяной затвор нижней промежуточной камеры.

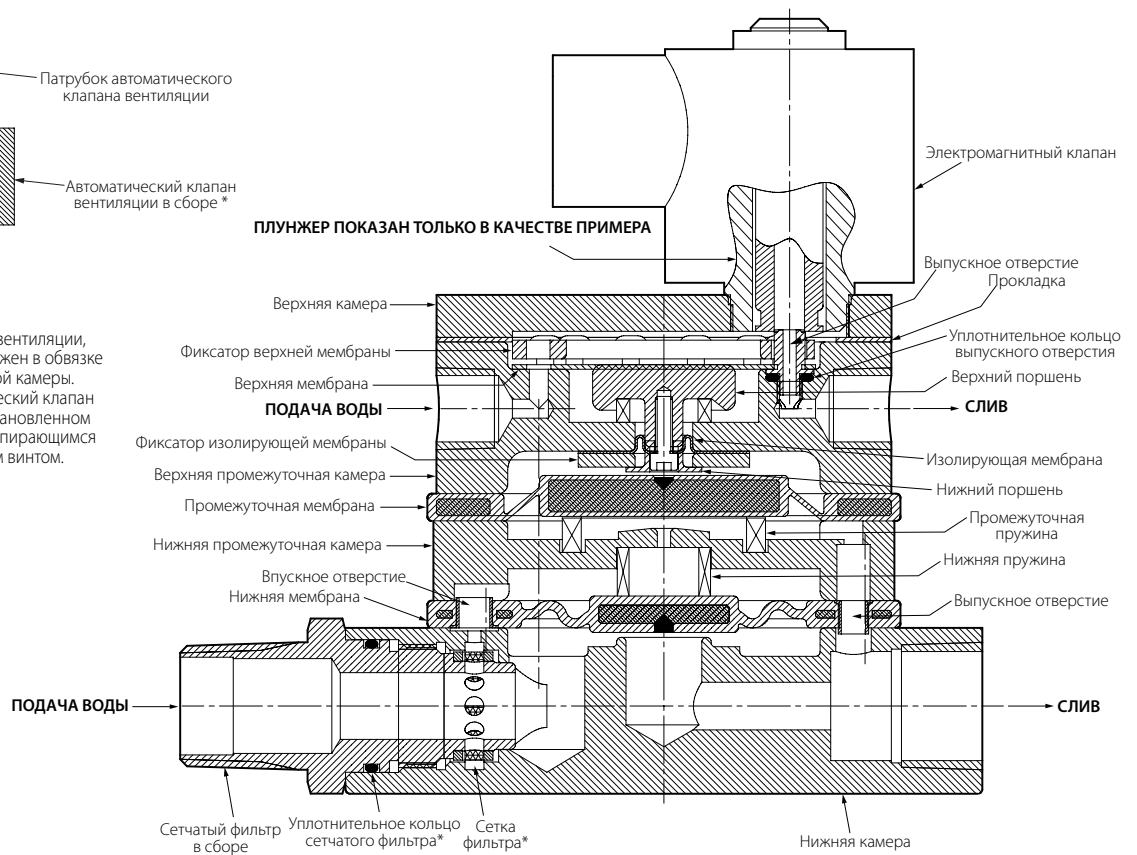
Аналогичным образом, в случае обнаружения электрического сигнала соленоид на верхней камере приводится в действие и давление воды в верхней камере сбрасывается. Привод серии 767 не работает, поскольку давление воздуха в верхней промежуточной камере создает запирающее усилие на водяном затворе нижней промежуточной камеры.

Привод серии 767 приводится в действие только в случае обнаружения электрического сигнала, если при этом имеет место падение давления воздуха в системе. В данном состоянии запирающее усилие на водяной затвор нижней промежуточной мембраны прекращается и происходит сброс давления воды в нижней промежуточной камере. В результате нижняя мембрана поднимается и вода поступает от впускного отверстия привода серии 767 к выпускному отверстию. Поток воды позволяет сбросить давление воды, созданное поршнем регулирующего клапана; при этом поршень втягивается. Заслонка регулирующего клапана открывается и вода поступает в спринклерную систему.

Принцип действия:



Автоматический клапан вентиляции, показанный выше, расположен в обвязке верхней промежуточной камеры. ПРИМЕЧАНИЕ: Автоматический клапан вентиляции показан в установленном положении с патрубком, опирающимся на корпус, и поднятым винтом.



Изображение увеличено для наглядности

* Обозначает компоненты, которые могут быть заменены в условиях эксплуатации

Установка

Всегда следуйте указаниям из [Руководства по установке на объекте Victaulic I-100](#) для устанавливаемого изделия. Руководства со всеми данными по монтажу и сборке входят в объем каждой поставки Victaulic, а также имеются в формате PDF на нашем сайте www.victaulic.com.

Гарантия

Подробную информацию смотрите в разделе «Гарантия» текущего прайс-листа или обращайтесь в компанию Victaulic.

Примечание

Это изделие изготовлено компанией Victaulic или в соответствии с установленными Victaulic техническими спецификациями. Все изделия должны устанавливаться в соответствии с указаниями из действующих руководств компании Victaulic по установке или сборке. Компания Victaulic оставляет за собой право на внесение изменений в технические спецификации изделий, конструкцию и стандартную комплектацию оборудования без предварительного уведомления и какой-либо ответственности со своей стороны.

Торговые марки

Victaulic and Zero-Flex являются зарегистрированными торговыми марками компании Victaulic.