

Victaulic® StrengThin™ 100 system

Serie E431 flödesriktare för rostfritt stålror



1.0 PRODUKTBESKRIVNING

Tillgängliga storlekar

- DN65 x DN50 through DN300 x DN250

Rörmaterial

- Konstruerad för användning enbart på 1.4301/1.4307 (304/304L) eller 1.4401/1.4404 (316/316L) rostfritt stålror enligt SS-EN 10217-7

Rörberedning

- Exklusivt för användning med rör som har ändrar som formats med Victaulic StrengThin™ 100 spårprofil (se avsnitt 7.0 för referensmaterial).

Tryckklassificering

- Klassad till arbetstrycket för den motsvarande flänsen upp till maximalt 16 bar/1600 kPa/232 psi.

Tillämpning

- Ger optimala flödesförhållanden vid pumpens inloppssida.
- Löstagbar korg och näthylsa fungerar som startfilter.
- Tryckporten i locket mäter trycket nedströms om flödesriktaren.
- Anslut locket för att enkelt kunna tömma systemet.

2.0 CERTIFIKAT/FÖRTECKNINGAR

Produkten har konstruerats och tillverkats under Victaulics kvalitetshanteringssystem som certifieras av LPCB i enlighet med ISO-9001. Se avsnitt 3.0 för dricksvattencertifikat för specifika packningsmaterial.

KONTROLLERA ALLTID OM DET FINNS MEDDELANDE I SLUTET AV DET HÄR DOKUMENTET ANGÅENDE PRODUKTENS INSTALLATION, UNDERHÅLL ELLER SUPPORT.

Systemnr		Plats	
Inlämnat av		Datum	

Dataavsnitt		Avsnitt	
Godkänd		Datum	

3.0 SPECIFIKATIONER – MATERIAL

Hus, ändlock, övergångsrör och fläns: Typ 304L eller 316L rostfritt stål.

Kopplingshus: Formbart järn i enlighet med ASTM A536, klass 65-45-12; EN 1563, klass EN-GJS-450-10; och ISO 1083, klass JS/450-10/S.

Husets ytbehandling: Varmförzinkat.

Kopplingspackning:

Victaulic EPDM

EPDM (färgkod grön rand). Temperaturområde -30°F till +230°F/-34°C till +110°C. UL-klassificerad i enlighet med ANSI/NSF 61 för kallt +73°F/+23°C och varmt +180°F/+82°C dricksvatten. INTE KOMPATIBELT FÖR ANVÄNDNING MED PETROLEUM ELLER ÅNGA.

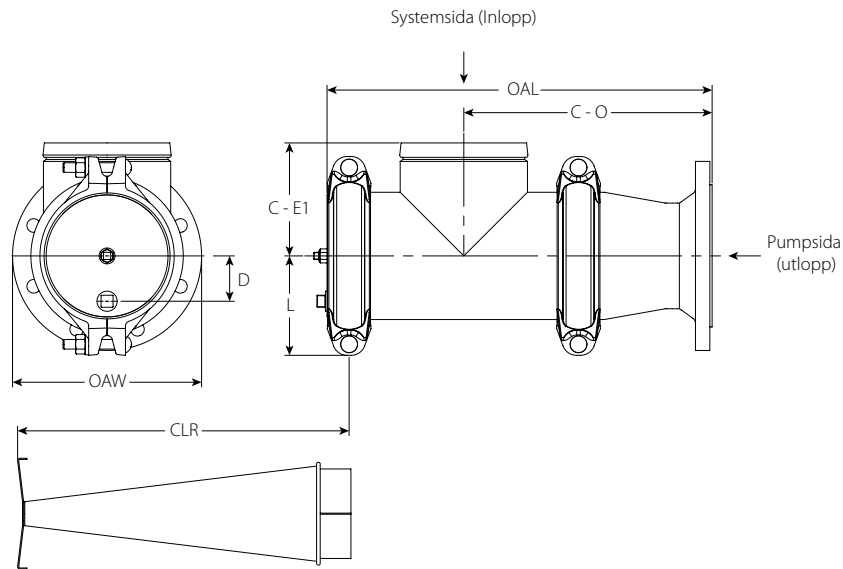
Spridare: Rostfritt stål typ 304, ram och perforerat blad med hål med 3/16"/5 mm diameter (51 % öppen yta).

Startförfilter: Rostfritt stål eller brons, 16 mesh-skärm.

Bultar/muttrar: Bultar med oval hals av kolstål som uppfyller de mekaniska kraven i ISO 898-1 klass 9.8 (M10-M16) klass 8.8 (M20 och större). Sexkantmuttrar i kolstål som uppfyller de mekaniska fastighetskraven i ASTM A563 klass 9 (metersystem - sexkantmuttrar). Skenbultar och sexkantmuttrar är elförzinkade enligt ASTM B633 ZN/FE5, typ III (metersystem).

4.0 MÅTT

Serie E431 flödesriktare



Storlek		Dimensioner							Vikt
Nominell tum DN		C-E1 tum mm	C-O tum mm	D tum mm	L tum mm	OAL tum mm	OAW tum mm	CLR tum mm	Ung. (varje) lb kg
DN65	2 x DN50	3.72 94	7.72 196	1.00 25	3.13 79	12.75 324	6.50 165	10.75 273	17.8 8,1
DN80	3 x DN65	4.00 102	8.47 215	1.00 25	3.25 83	13.75 349	7.28 185	11.75 298	19.7 8,9
DN100	4 x DN80	4.46 113	10.37 263	1.38 35	4.13 105	16.13 410	7.88 200	14.00 356	28.6 13,0
DN125	4 x DN100	5.25 133	11.00 279	1.88 48	4.63 117	17.63 448	8.66 220	15.50 394	38.6 17,5
DN150	6 x DN125	5.88 149	13.00 330	2.38 60	5.18 132	20.25 514	9.84 250	18.00 457	54.2 24,6
DN200	8 x DN150	7.73 196	14.47 368	3.25 83	6.50 165	23.88 607	11.22 285	21.50 546	93.4 42,4
DN250	10 x DN200	8.88 225	16.73 425	4.25 108	8.13 206	27.25 692	13.38 340	24.50 622	158.5 71,9
DN300	12 x DN250	10.37 263	18.85 479	5.38 137	9.13 232	31.00 787	15.94 405	28.00 711	230.4 104,5

5.0 PRESTANDA

Serie E431 flödesriktare

Prestandadata

C_v värden för vattenflöde vid +60 °F (+16 °C) visas i tabellen nedan.

Formler för C_v-värden:

$$\Delta P = \frac{Q^2}{C_v^2}$$

$$Q = C_v \times \sqrt{\Delta P}$$

Där:

Q = Flöde (GPM)

ΔP = Tryckfall (psi)

C_v = Flödeskoefficient

$$\Delta P = \frac{Q^2}{K_v^2}$$

$$Q = K_v \times \sqrt{\Delta P}$$

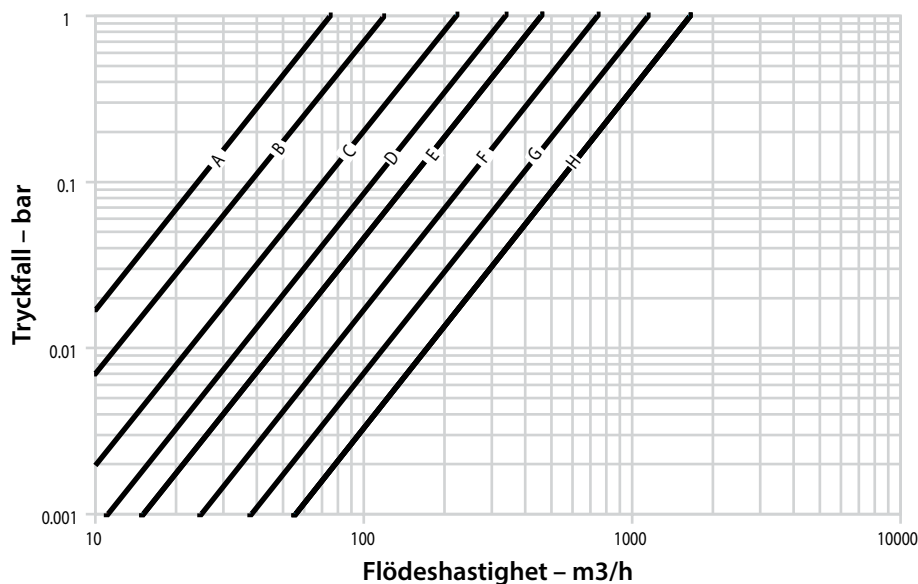
Där:

Q = Flöde (m³/h)

ΔP = Tryckfall (Bar)

K_v = Flödeskoefficient

Storlek		Flödesdata	Värden K _v C _v
Nominell tum DN			
DN65	x 2 DN50	A	73 85
DN80	x 3 DN65	B	121 140
DN100	x 4 DN80	C	225 260
DN125	x 6 DN100	D	346 400
DN150	x 8 DN125	E	476 550
DN200	x 10 DN150	F	779 900
DN250	x 12 DN200	G	1244 1400
DN300	x 16 DN250	H	1730 2000



6.0 MEDDELANDEN

⚠ VARNING



- Läs igenom och förstå alla instruktioner före montering, demontering, justering eller underhåll av Victaulic rörprodukter.
 - Kontrollera alltid att trycket har avlastats helt i rörsystemet och att det har dränerats precis innan montering, borttagning, justering eller underhåll av andra Victaulic-produkter.
 - Bär skyddsglasögon, skyddshjälm och skyddsskor.
- Underlåtenhet att följa denna instruktion kan leda till dödsfall eller svåra personskador och materiella skador.**

7.0 REFERENSMATERIAL

[24.01: Victaulic -verktyg för preparering av röret](#)

[25.13: Victaulic StrengThin™ 100 rillspecifikationer](#)

[31.02: Victaulic StrengThin™ 100 System typ E497 stum koppling för rostfritt stålrör](#)

[31.04: Victaulic StrengThin™ 100 rördelar för rörledning av rostfritt stål](#)

[I-100: Victaulics handbok för installation på plats](#)

[I-ENDCAP: Säkerhetsinstruktioner för installation av Victaulic ändlock](#)

Användarens ansvar för val av produkt och dess lämplighet

Varje användare ansvarar för utvärderandet av Victaulic-produkternas lämplighet för en viss slutanvändning i enlighet med industristandarder och projektspecifikationer, gällande bygglagar och motsvarande föreskrifter samt Victaulics instruktioner om prestanda, underhåll, säkerhet och varningar. Inget i detta eller något annat dokument, eller genom muntliga rekommendationer, råd eller åsikter från någon Victaulic-anställd ska anses att ändra, variera, ersätta eller åsidosätta någon bestämmelse i Victaulic Company standard försäljningsvillkor, installationsguide eller den här friskrivningsklausulen.

Immateriella rättigheter

Inget uttalande häri gällande en möjlig eller föreslagen användning av något material, produkt, tjänst eller design är att anse som eller ska användas för att bevilja en licens under något patent eller övrig immateriell rättighet tillhörande Victaulic eller något av dess dotterbolag eller filialer som täcker sådan användning eller design, eller som rekommendation för användning av sådant material, produkt, tjänst eller design som bryter mot något patent eller immateriell rättighet. Termerna "Patenterad" eller "Patentansökan under behandling" gäller design- eller användningspatent eller patentanvändningar för artiklar och/eller metoder som används i USA och/eller andra länder.

Anmärkning

Den här produkten ska tillverkas av Victaulic eller enligt Victaulic specifikationer. Alla produkter ska installeras i enlighet med aktuella installations-/monteringsinstruktioner från Victaulic. Företaget Victaulic förbehåller sig rätten att ändra produktspecifikationer, former och standardutrustningar utan föregående meddelande och förpliktelser.

Installation

Man ska alltid studera Victaulic installationshandbok eller installationsinstruktioner för produkten som du installerar. Handböckerna ingår i varje leverans av Victaulic-produkter och ger en komplett information om installation och montering och finns tillgängliga i PDF-format på vår hemsida på www.victaulic.com.

Garanti

Se garantiavsnittet i gällande prislista eller kontakta Victaulic för information.

Varumärken

Victaulic och alla övriga Victaulic-märken är varumärken eller registrerade varumärken som tillhör Victaulic Company, och/eller dess filialer i USA och/eller andra länder.