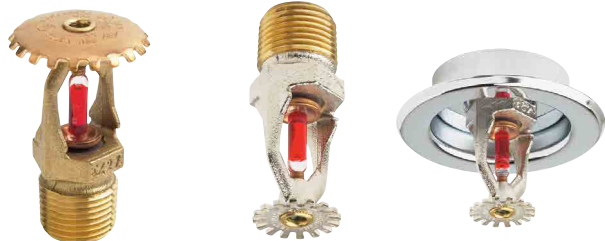


# FireLock® V27, K5.6

## Modèles V2703, V2707, V2704 et V2708

**Pulvérisation standard**  
**Debout, pendant et pendant encastré**  
**À réponse standard ou rapide**



V2703/V2704  
Debout

V2707/V2708  
Pendant

V2707/V2708  
Pendant encastré

### Certifications/Homologations :



Voir la Publication Victaulic [10.01](#) pour plus de détails.

### Description du produit :

Ces sprinklers Modèle V27 à spray standard sont conçus pour produire une forme de diffusion hémisphérique dans des applications commerciales standard. Ils sont disponibles avec des ampoules à réponse standard ou rapide. Un collet hexagonal moulé facilite le serrage selon différents angles et simplifie ainsi le montage. Ces sprinklers sont disponibles en différentes finitions et températures nominales (voir tableau page 3), pour répondre aux besoins d'installations variées. Le sprinkleur pendant encastré doit être utilisé avec une rosace encastrée Modèle V27 qui permet d'effectuer des réglages jusqu'à 3/4"/19 mm.

### Couverture:

Zone couverte et emplacement des sprinklers : voir les normes d'installation NFPA 13 ou celles applicables.

### Spécifications techniques :

**Modèles :** V2703, V2704, V2707, V2708

**Type:** pendant, debout ou pendant encastré

**Diamètre nominal d'orifice :** 13 mm (1/2")

**Facteur K :** 5.6 (unités US)/8.1 (unités S.I.<sup>1</sup>)

**Diamètre nominal du filetage :** 1/2" NPT/15 mm

**Pression de service max:**

- 175 psi/1200 kPa (FM)
- 250 psi/1725 kPa (UL)

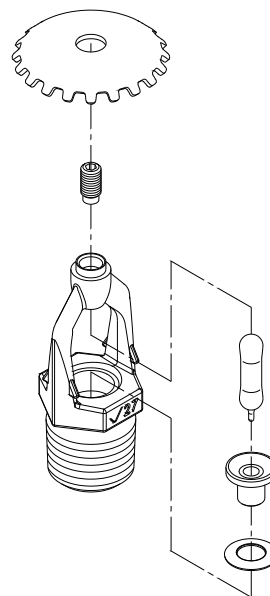
**Essai hydrostatique en usine :** 100 % à 3450 kPa (500 psi)

**Pression minimale de service:**

- 7 psi/48 kPa
- 5 psi/0,35 bar (Vds pour modèle debout uniquement)

**Températures nominales :** voir tableau

<sup>1</sup> Facteur K pour une pression exprimée en bar : la valeur S.I. doit être multipliée par 10,0.



Exagéré pour la clarté du dessin

### Site/Maître d'ouvrage

N° Système	
Emplacement	

### Installateur

Soumis par	
Date	

### Concepteur

Section de spéc.	
Paragraphe	
Approuvé par	
Date	

**Spécifications des matériaux :**

**Défecteur debout :** bronze UNS C11000

**Défecteur pendant :** bronze UNS C51000

**Ampoule :** verre avec solution de glycérine

**Diamètre nominal d'ampoule :**

Standard: 5,0 mm

Réponse rapide: 3,0 mm

**Vis de compression :** bronze UNS C65100

**Capuchon :** bronze UNS C65100

**Ressort :** nickel béryllium

**Joint d'étanchéité :** ruban Téflon<sup>2</sup>

**Cadre :** laiton 65-30 moulé sous pression

**Ressort d'éjection :** acier inoxydable UNS S30200

**Accessoires:**

**Clé de montage :**

Douille ouverte : V27

Clé plate décalée : V27-2

**Finitions disponibles :**

Laiton nu

Chromé

Peinture blanche<sup>3</sup>

Peinture noire<sup>3</sup>

Peinture spécifique<sup>3</sup>

Revêtement<sup>3</sup> commercial Nickel-Téflon<sup>2</sup>

VC-250<sup>4</sup>

**155, 200, 286 SR uniquement :**

Ciré<sup>3</sup>

Coffrets et autres accessoires : voir fiche séparée.

<sup>2</sup> Téflon est une marque déposée de la société Dupont Corporation.

<sup>3</sup> Homologué UL pour la résistance à la corrosion.

<sup>4</sup> Homologué UL et approuvé FM pour la résistance à la corrosion.

**Certifications/Homologies :**

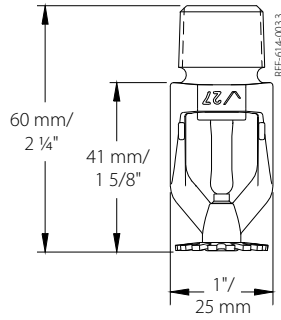
AGRÉMENTS/HOMOLOGATIONS	Modèle					
	V2703	V2707	V2707	V2704	V2708	V2708 <sup>7</sup>
Diamètre d'orifice (pouces)	1/2"	1/2"	1/2"	1/2"	1/2"	1/2"
Diamètre d'orifice (mm)	13	13	13	13	13	13
Facteur K nominal (unités US)	5.6	5.6	5.6	5.6	5.6	5.6
Facteur K nominal (S.I. <sup>5</sup> )	8,1	8,1	8,1	8,1	8,1	8,1
Réponse	Standard	Standard	Standard	Rapide	Rapide	Rapide
Type de déflecteur	Debout	Pendant	Pendant encastré	Debout	Pendant	Pendant encastré
<b>Températures nominales approuvées</b>	<b>°F/°C</b>					
cULus	135°F/57°C 155°F/68°C 175°F/79°C 200°F/93°C 286°F/141°C 360°F/182°C	135°F/57°C 155°F/68°C 175°F/79°C 200°F/93°C 286°F/141°C 360°F/182°C	135°F/57°C 155°F/68°C 175°F/79°C 200°F/93°C 286°F/141°C	135°F/57°C 155°F/68°C 175°F/79°C 200°F/93°C 286°F/141°C	135°F/57°C 155°F/68°C 175°F/79°C 200°F/93°C 286°F/141°C	135°F/57°C 155°F/68°C 175°F/79°C 200°F/93°C
FM	135°F/57°C 155°F/68°C 175°F/79°C 200°F/93°C 286°F/141°C 360°F/182°C	135°F/57°C 155°F/68°C 175°F/79°C 200°F/93°C 286°F/141°C 360°F/182°C	135°F/57°C 155°F/68°C 175°F/79°C 200°F/93°C	135°F/57°C 155°F/68°C 175°F/79°C 200°F/93°C 286°F/141°C	135°F/57°C 155°F/68°C 175°F/79°C 200°F/93°C 286°F/141°C	135°F/57°C 155°F/68°C 175°F/79°C 200°F/93°C
NYC/MEA 62-99-E	135°F/57°C 155°F/68°C 175°F/79°C 200°F/93°C 286°F/141°C 360°F/182°C	135°F/57°C 155°F/68°C 175°F/79°C 200°F/93°C 286°F/141°C 360°F/182°C	135°F/57°C 155°F/68°C 175°F/79°C 200°F/93°C 286°F/141°C	135°F/57°C 155°F/68°C 175°F/79°C 200°F/93°C 286°F/141°C	135°F/57°C 155°F/68°C 175°F/79°C 200°F/93°C 286°F/141°C	135°F/57°C 155°F/68°C 175°F/79°C 200°F/93°C
CSFM 7690-0531:112	135°F/57°C 155°F/68°C 175°F/79°C 200°F/93°C 286°F/141°C 360°F/182°C	135°F/57°C 155°F/68°C 175°F/79°C 200°F/93°C 286°F/141°C 360°F/182°C	135°F/57°C 155°F/68°C 175°F/79°C 200°F/93°C 286°F/141°C	135°F/57°C 155°F/68°C 175°F/79°C 200°F/93°C 286°F/141°C	135°F/57°C 155°F/68°C 175°F/79°C 200°F/93°C 286°F/141°C	135°F/57°C 155°F/68°C 175°F/79°C 200°F/93°C
LPCB	135°F/57°C 155°F/68°C 175°F/79°C 200°F/93°C 286°F/141°C 360°F/182°C	Aucune	Aucune	135°F/57°C 155°F/68°C 175°F/79°C 200°F/93°C	Aucune	Aucune
VNIPO	135°F/57°C 155°F/68°C 175°F/79°C 200°F/93°C 286°F/141°C 360°F/182°C	135°F/57°C 155°F/68°C 175°F/79°C 200°F/93°C 286°F/141°C 360°F/182°C	135°F/57°C 155°F/68°C 175°F/79°C 200°F/93°C	135°F/57°C 155°F/68°C 175°F/79°C 200°F/93°C 286°F/141°C	135°F/57°C 155°F/68°C 175°F/79°C 200°F/93°C 286°F/141°C	135°F/57°C 155°F/68°C 175°F/79°C 200°F/93°C
CCC	ZSTZ 155°F/68°C 200°F/93°C	ZSTX 155°F/68°C 200°F/93°C	Aucune	K-ZSTZ 155°F/68°C 200°F/93°C	K-ZSTZ 155°F/68°C 200°F/93°C	Aucune
VdS	135°F/57°C 155°F/68°C 175°F/79°C 200°F/93°C 286°F/141°C 360°F/182°C	Aucune	Aucune	135°F/57°C 155°F/68°C 175°F/79°C 200°F/93°C 286°F/141°C	Aucune	Aucune
CE	135°F/57°C 155°F/68°C 175°F/79°C 200°F/93°C 286°F/141°C 360°F/182°C	Aucune	Aucune	135°F/57°C 155°F/68°C 175°F/79°C 200°F/93°C 286°F/141°C	Aucune	Aucune

<sup>5</sup> Facteur K pour une pression exprimée en bar : la valeur S.I. doit être multipliée par 10,0.

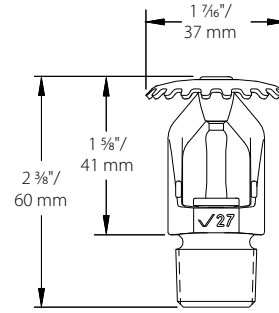
<sup>7</sup> Approuvé FM avec une rosace de réglage de 1/2" seulement - Réponse rapide.

Remarque : Homologation et agréments au moment de la mise sous presse, en position ouverte.

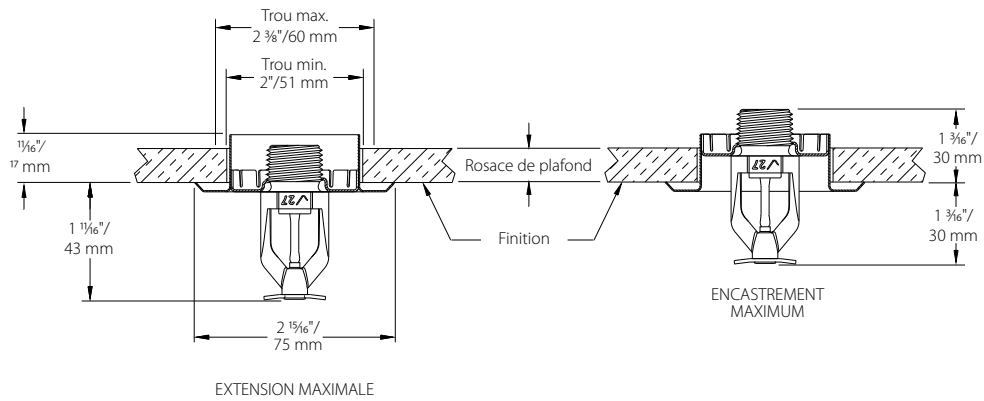
**Dimensions :**



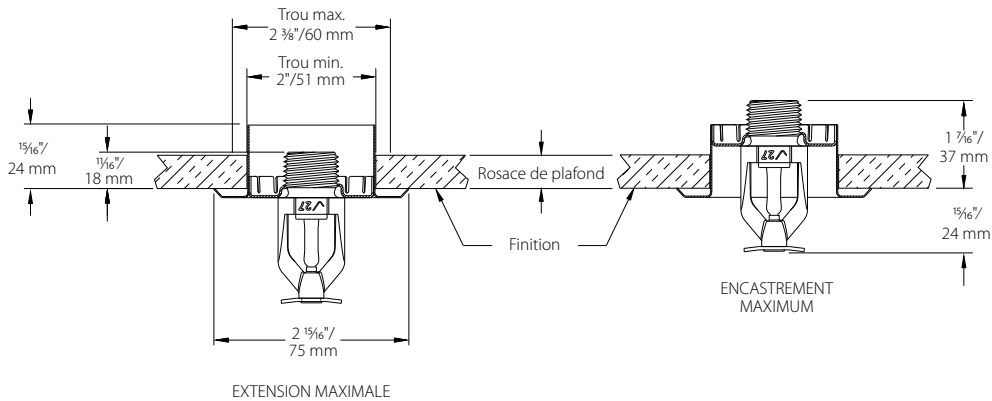
Pendant, standard –  
V2707, V2708



Debout standard –  
V2703, V2704



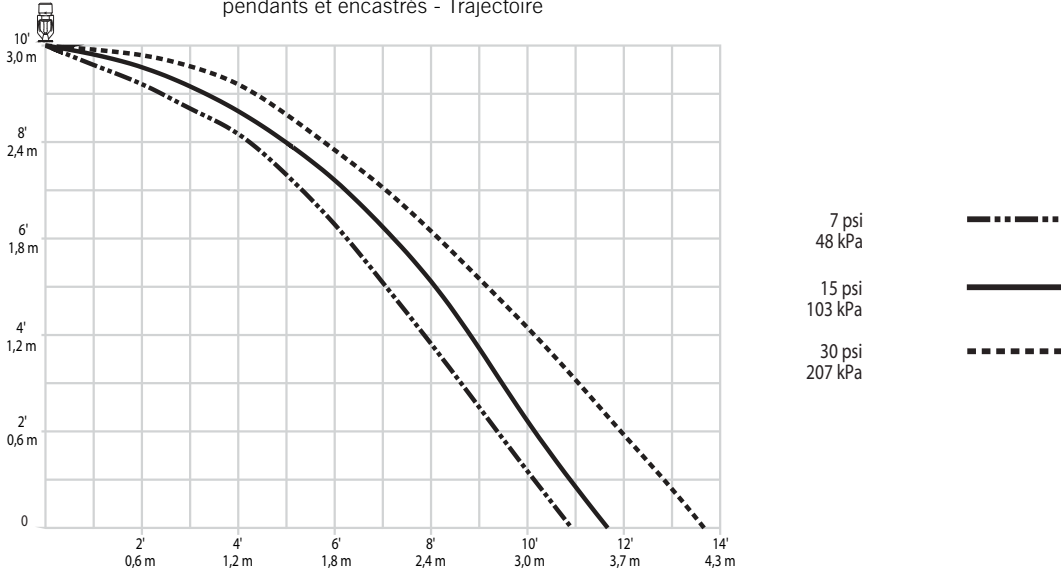
Encastré à réglage 1/2" – V2707, V2708 (pas à l'échelle)



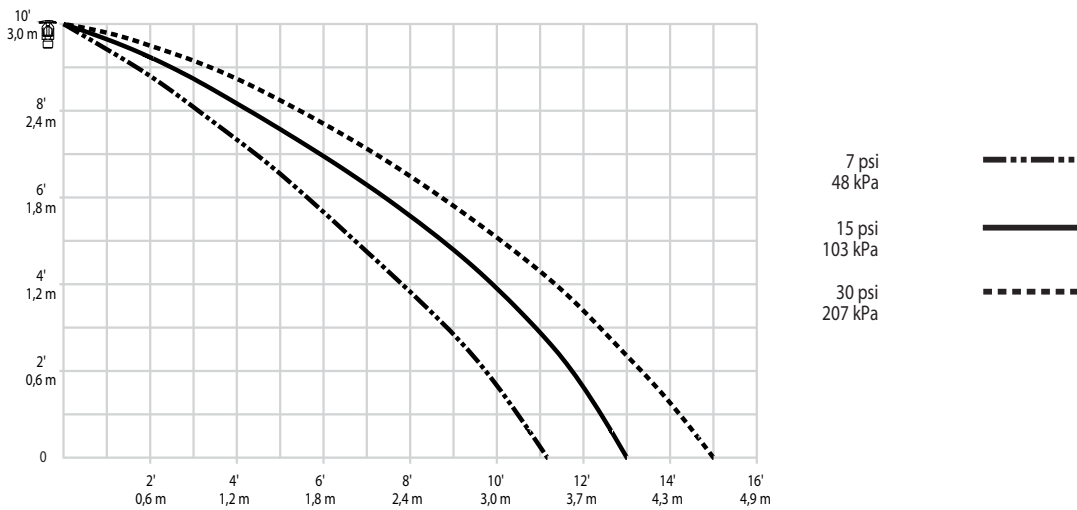
Encastré à réglage 3/4" – V2707, V2708 (pas à l'échelle)

Formes de diffusion :

Modèles V2707 et V2708  
K5.6 Formes de diffusion des sprinkleurs standard,  
pendants et encastrés - Trajectoire



Modèles V2703 et V2704  
K5.6 Formes de diffusion des sprinkleurs standard debout – Trajectoire



REMARQUES :

- A. Les données indiquées sont approximatives et peuvent varier selon les installations.
- B. Ces diagrammes représentent de manière approximative les trajectoires et zones de mouillage des murs et du sol pour ces sprinkleurs automatique Victaulic FireLock spécifiques. Ils sont fournis à titre d'information pour éviter le positionnement d'obstacles dans la trajectoire des sprinkleurs, et ne doivent pas servir à déterminer l'espacement minimal des sprinkleurs lors de l'installation. **Pour plus de précisions sur les exigences applicables en matière d'obstructions, d'espacement et de surface couverte, référez-vous au code d'incendie approprié ou aux autorités locales compétentes.** Le non-respect de ces recommandations peut affecter l'efficacité des sprinkleurs, et annule toutes les homologations, approbations et garanties.
- C. Toutes les formes de jet sont symétriques par rapport à l'axe de sortie de l'eau.

**Températures nominales :**

Toutes les ampoules supportent des températures allant de -55 °C (-67 °F) aux valeurs indiquées dans le tableau ci-dessous.

Classe de température du sprinkleur	Désignation de pièce Victaulic	Température – °F/°C		Couleur d'ampoule
		Température nominale	Température ambiante maximale admissible	
Ordinaire	A	135°F/57°C	100°F/38°C	Orange
Ordinaire	C	155°F/68°C	100°F/38°C	Rouge
Intermédiaire	E	175°F/79°C	150°F/65°C	Jaune
Intermédiaire	F	200°F/93°C	150°F/65°C	Vert
Élevée	J	286°F/141°C	225°F <sup>8</sup> /107°C	Bleu
Très élevée <sup>7</sup>	K	360°F/182°C	300°F/149°C	Violet
–	M	Ouvert	–	Pas d'ampoule

<sup>7</sup> Réponse standard uniquement.

<sup>8</sup> 150/65 en cas de finition cirée.

**Clés disponibles :**

	V27-2 Clé plate décalée	V27 Douille ouverte
V2707, V2708 pendant	✓	✓
V2707, V2708 pendant encastré	✓	–
V2703, V2704 debout	–	✓

**⚠ AVERTISSEMENT**



- Lisez toujours attentivement les instructions d'installation, de soin et de maintenance fournies avec chaque boîte de sprinkleurs, et veillez à les avoir bien comprises avant toute installation de sprinkleurs.
- Portez toujours des lunettes de sécurité et des chaussures de protection.
- Dépressurisez et vidangez le circuit de tuyauterie avant d'entreprendre toute opération d'installation, de dépose ou de réglage de produits de tuyauterie Victaulic.
- Suivez strictement les règles d'installation, surtout celles qui concernent l'obstruction.
- La peinture, la galvanisation ou le revêtement des sprinkleurs (non effectué par Victaulic) ne sont pas autorisés.

Le non-respect de ces instructions peut entraîner de graves blessures et/ou des dégâts matériels.

Le maître d'ouvrage est responsable du maintien du système et des appareils de protection incendie en bon état de marche. Pour connaître les exigences minimales de maintenance et d'inspection, reportez-vous à la version la plus récente de la brochure NFPA qui décrit l'entretien et la maintenance des systèmes de sprinkleurs. En outre, les autorités compétentes peuvent avoir des exigences additionnelles sur la maintenance, les tests et les inspections qui doivent être respectées.

Pour obtenir d'autres exemplaires de cette publication, ou pour toute question relative à la sécurité d'installation de ce produit, contactez le siège international de Victaulic : P.O. Box 31, Easton, Pennsylvanie 18044-0031 États-Unis, Téléphone : 001-610-559-3300.



**Installation**

Référez-vous toujours aux instructions de la notice d'installation et de maintenance des sprinkleurs automatiques FireLock Victaulic I-40 correspondant au produit que vous installez. Cette notice d'installation est fournie avec tous les produits Victaulic pour offrir des instructions d'installation et de montage complètes, elle est disponible en format PDF sur notre site [www.victaulic.com](http://www.victaulic.com).

**Garantie**

Voyez la section Garantie de la liste de prix actuelle ou contactez Victaulic pour plus de précisions.

**Remarque**

Ce produit sera fabriqué par Victaulic ou selon ses spécifications. Tous les produits doivent être installés conformément aux instructions d'installation et de montage Victaulic en vigueur. Victaulic se réserve le droit de modifier les spécifications, la conception et l'équipement standard de ses produits sans préavis ni obligation de sa part.

**Marques déposées**

Victaulic est une marque déposée de Victaulic Company.