

FireLock® V27, K5.6

Modelle V2703, V2707, V2704, V2708

Standard Sprühbild
Stehend, hängend und zurückgesetzt hängend
Standard und schnell ansprechend



V2703/V2704
Stehend



V2707/V2708
Hängend



V2707/V2708
Zurückgesetzt
hängend

Zulassungen:



Beziehen Sie sich für weitere Einzelheiten auf das Victaulic Datenblatt [10.01](#).

Produktbeschreibung:

Die Sprinkler des Modells V27 mit Standard-Sprühmuster sind so konzipiert, dass eine große Menge Wasser in einem halbkugelförmigen Sprühbild austritt. Sie eignen sich für herkömmliche gewerbliche Anwendungen und sind mit Standard- und schnell ansprechenden Ampullen erhältlich. Die Sprinkler sind so gegossen, dass sie von vielerlei Winkeln aus einfach mit einem Sechskant-Schraubenschlüssel festgezogen werden können, wodurch der Montagaaufwand gering ist. Sie sind für verschiedene Auslösetemperaturen (siehe Tabelle auf Seite 3) und mit unterschiedlichen Oberflächen erhältlich, um einer Vielzahl von Ausführungsanforderungen gerecht werden zu können. Zurückgesetzte hängende Sprinkler sollten in Verbindung mit einer Modell V27 zurückgesetzten Abdeckung verwendet werden, die bis zu $\frac{3}{4}$ "/19 mm angepasst werden kann.

Abdeckung:

Beziehen Sie sich hinsichtlich der Abdeckung und Platzierung der Sprinkler auf die NFPA 13 oder die maßgeblichen Normen.

Auftrag/Eigentümer

System-Nr.	
Ort	

Beauftragte Firma

Vorgelegt von	
Datum	

Technische Spezifikationen:

Modelle: V2703, V2704, V2707, V2708

Typ: Hängend, stehend oder zurückgesetzt hängend

Nennweite der Öffnung: $\frac{1}{2}$ "/13 mm

K-Faktor: 5.6 Imp./8,1 S.I.¹

Nennmaß Gewinde: $\frac{1}{2}$ " NPT/15 mm

Max. Betriebsdruck:

- 175 psi/1200 kPa (FM)
- 250 psi/1725 kPa (UL)

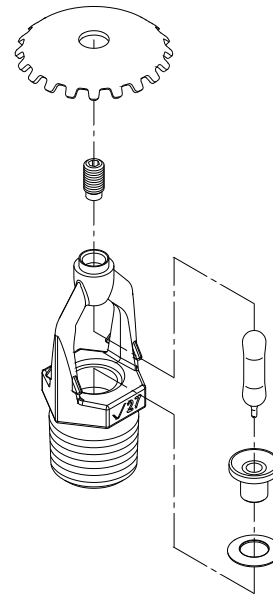
Vom Werk durchgeführte hydrostatische Prüfung: 100% bei 500 psi/3450 kPa

Mindestbetriebsdruck:

- 7 psi/48 kPa
- 0,35 bar/5 psi (VdS nur für stehend)

Auslösetemperatur: Siehe Tabelle

¹ Multiplizieren Sie für den K-Faktor, wenn der Druck in Bar gemessen wird, die SI-Einheiten mit 10.



Zum besseren Verständnis stark hervorgehoben

Ingenieur

Spez.-Abschnitt	
Absatz	
Genehmigt	
Datum	

Materialspezifikationen:

Stehender Sprühteller: Bronze gemäß UNS C11000

Hängender Sprühteller: Bronze gemäß UNS C51000

Ampulle: Glas mit Glycerinlösung

Nenndurchmesser der Ampulle:

Standard: 5,0 mm

Schnell ansprechend: 3,0 mm

Kompressionsschraube: Bronze gemäß UNS C65100

Dichtkappe: Bronze per UNS C65100

Feder: Beryllium-Nickel

Dichtung: Teflon²-Band

Rahmen: Messingguss 65-30

Klemmfeder: Edelstahl gemäß UNS S30200

Zubehör:

Montageschlüssel:

Gabelschlüssel: V27

Schlüssel für zurückgesetzte Sprinkler: V27-2

Sprinkleroberflächen:

Klares Messing

Verchromt

Weiß lackiert³

Schwarz lackiert³

Spezialfarbe³

Spezielle Nickel-Teflon²-Beschichtung³

VC-250⁴

Nur für 155, 200, 286 SR:

Wachs³

Für Schränke und anderes Zubehör siehe separates Datenblatt.

² Teflon ist eine eingetragene Marke der Firma Dupont.

³ UL-zugelassen für Korrosionsbeständigkeit.

⁴ UL- und FM-zugelassen für Korrosionsbeständigkeit.

Zulassungen:

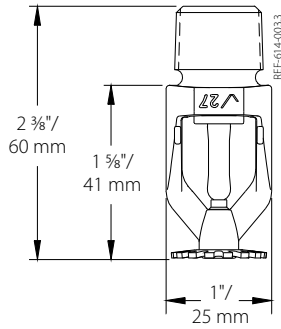
ZULASSUNGEN	Modell					
	V2703	V2707	V2707	V2704	V2708	V2708 ⁷
Größe der Öffnung (Zoll)	1/2"	1/2"	1/2"	1/2"	1/2"	1/2"
Größe der Öffnung (mm)	13	13	13	13	13	13
Nenn-K-Faktor Imperial	5.6	5.6	5.6	5.6	5.6	5.6
Nenn-K-Faktor S.I. ⁵	8,1	8,1	8,1	8,1	8,1	8,1
Ansprechverhalten	Standard	Standard	Standard	Schnell	Schnell	Schnell
Art des Sprühtellers	Stehend	Hängend	Zurückgesetzt hängend	Stehend	Hängend	Zurückgesetzt hängend
Zugelassene Auslösetemperaturen	°F/°C					
cULus	135°F/57°C 155°F/68°C 175°F/79°C 200°F/93°C 286°F/141°C 360°F/182°C	135°F/57°C 155°F/68°C 175°F/79°C 200°F/93°C 286°F/141°C 360°F/182°C	135°F/57°C 155°F/68°C 175°F/79°C 200°F/93°C 286°F/141°C	135°F/57°C 155°F/68°C 175°F/79°C 200°F/93°C 286°F/141°C	135°F/57°C 155°F/68°C 175°F/79°C 200°F/93°C 286°F/141°C	135°F/57°C 155°F/68°C 175°F/79°C 200°F/93°C
FM	135°F/57°C 155°F/68°C 175°F/79°C 200°F/93°C 286°F/141°C 360°F/182°C	135°F/57°C 155°F/68°C 175°F/79°C 200°F/93°C 286°F/141°C 360°F/182°C	135°F/57°C 155°F/68°C 175°F/79°C 200°F/93°C	135°F/57°C 155°F/68°C 175°F/79°C 200°F/93°C 286°F/141°C	135°F/57°C 155°F/68°C 175°F/79°C 200°F/93°C 286°F/141°C	135°F/57°C 155°F/68°C 175°F/79°C 200°F/93°C
NYC/MEA 62-99-E	135°F/57°C 155°F/68°C 175°F/79°C 200°F/93°C 286°F/141°C 360°F/182°C	135°F/57°C 155°F/68°C 175°F/79°C 200°F/93°C 286°F/141°C 360°F/182°C	135°F/57°C 155°F/68°C 175°F/79°C 200°F/93°C 286°F/141°C	135°F/57°C 155°F/68°C 175°F/79°C 200°F/93°C 286°F/141°C	135°F/57°C 155°F/68°C 175°F/79°C 200°F/93°C 286°F/141°C	135°F/57°C 155°F/68°C 175°F/79°C 200°F/93°C
CSFM 7690-0531:112	135°F/57°C 155°F/68°C 175°F/79°C 200°F/93°C 286°F/141°C 360°F/182°C	135°F/57°C 155°F/68°C 175°F/79°C 200°F/93°C 286°F/141°C 360°F/182°C	135°F/57°C 155°F/68°C 175°F/79°C 200°F/93°C 286°F/141°C	135°F/57°C 155°F/68°C 175°F/79°C 200°F/93°C 286°F/141°C	135°F/57°C 155°F/68°C 175°F/79°C 200°F/93°C 286°F/141°C	135°F/57°C 155°F/68°C 175°F/79°C 200°F/93°C
LPCB	135°F/57°C 155°F/68°C 175°F/79°C 200°F/93°C 286°F/141°C 360°F/182°C	Keine	Keine	135°F/57°C 155°F/68°C 175°F/79°C 200°F/93°C	Keine	Keine
VNIPO	135°F/57°C 155°F/68°C 175°F/79°C 200°F/93°C 286°F/141°C 360°F/182°C	135°F/57°C 155°F/68°C 175°F/79°C 200°F/93°C 286°F/141°C 360°F/182°C	135°F/57°C 155°F/68°C 175°F/79°C 200°F/93°C	135°F/57°C 155°F/68°C 175°F/79°C 200°F/93°C 286°F/141°C	135°F/57°C 155°F/68°C 175°F/79°C 200°F/93°C 286°F/141°C	135°F/57°C 155°F/68°C 175°F/79°C 200°F/93°C
CCC	ZSTZ 155°F/68°C 200°F/93°C	ZSTX 155°F/68°C 200°F/93°C	Keine	K-ZSTZ 155°F/68°C 200°F/93°C	K-ZSTZ 155°F/68°C 200°F/93°C	Keine
VdS	135°F/57°C 155°F/68°C 175°F/79°C 200°F/93°C 286°F/141°C 360°F/182°C	Keine	Keine	135°F/57°C 155°F/68°C 175°F/79°C 200°F/93°C 286°F/141°C	Keine	Keine
CE	135°F/57°C 155°F/68°C 175°F/79°C 200°F/93°C 286°F/141°C 360°F/182°C	Keine	Keine	135°F/57°C 155°F/68°C 175°F/79°C 200°F/93°C 286°F/141°C	Keine	Keine

⁵ Multiplizieren Sie für den K-Faktor, wenn der Druck in Bar gemessen wird, die SI-Einheiten mit 10.

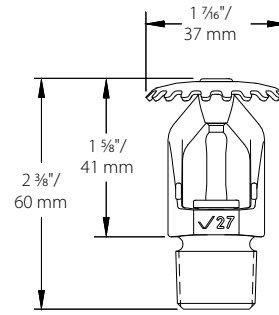
⁷ FM-Zulassung nur mit Abdeckung, die 1/2" Anpassung ermöglicht – schnell ansprechend.

Anmerkung: Zulassungen zum Zeitpunkt der Drucklegung. Alle mit offener Zulassung.

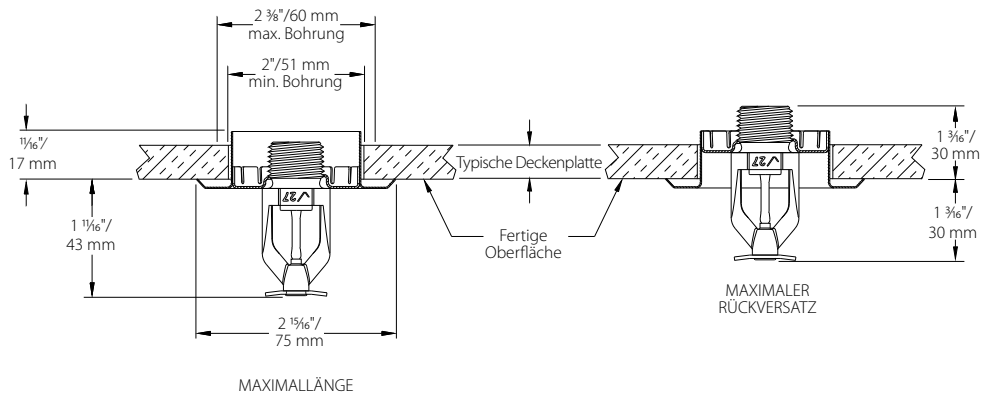
Abmessungen:



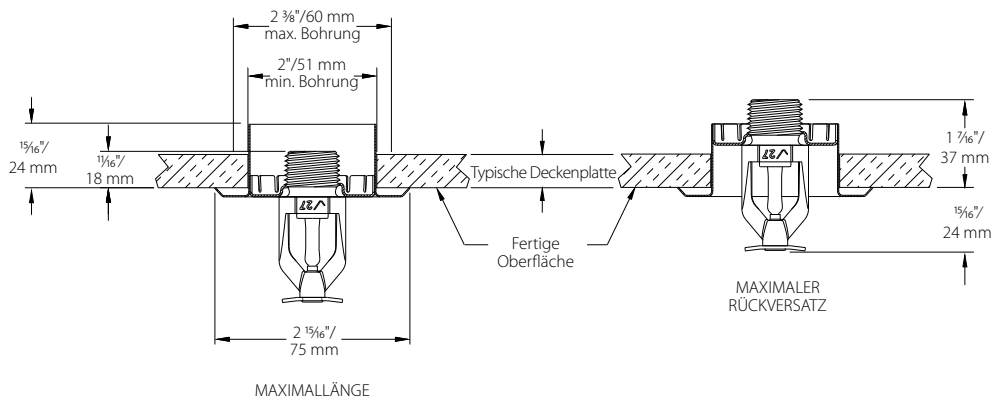
Standard Hängend –
V2707, V2708



Standard Stehend –
V2703, V2704

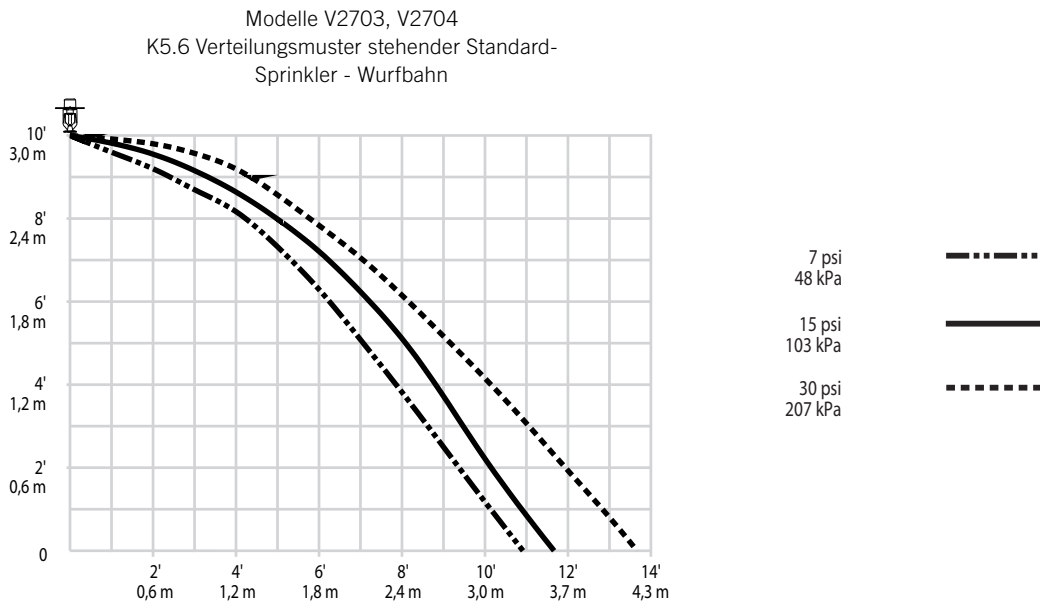
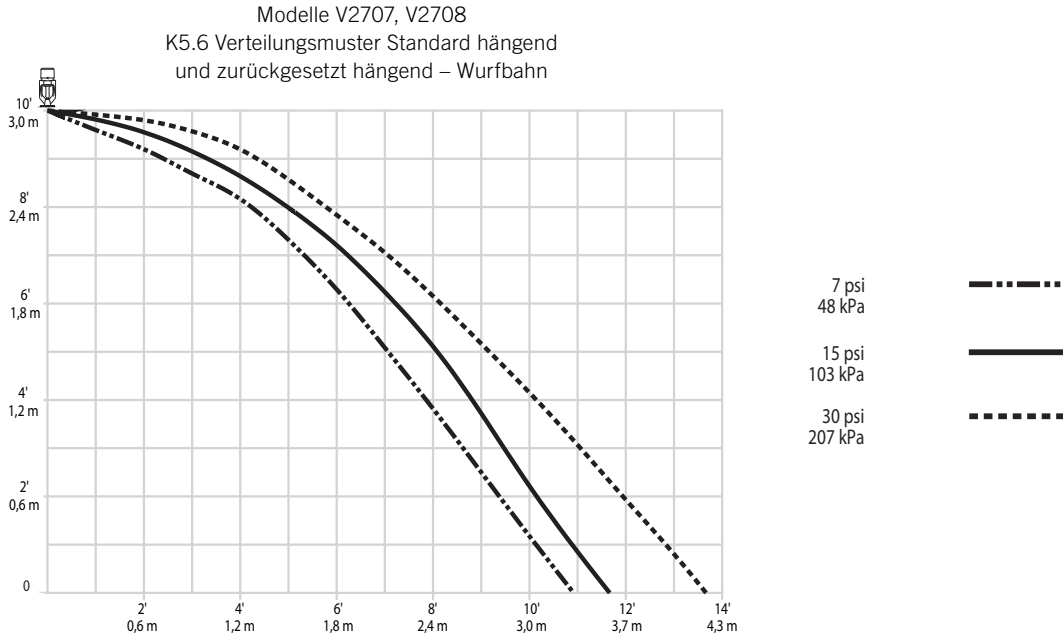


1/2" zurückgesetzte Ausführung – V2707, V2708 (Zeichnung nicht maßstabsgetreu)



3/4" zurückgesetzte Ausführung – V2707, V2708 (Zeichnung nicht maßstabsgetreu)

Verteilungsmuster:



ANMERKUNGEN:

- A. Die angegebenen Daten sind Näherungswerte und können aufgrund von Unterschieden bei einzelnen Installationen abweichen.
- B. Diese Graphen zeigen ungefähre Kurven, Boden- und Wandbenetzungsmuster für diese spezifischen automatischen FireLock Sprinkler von Victaulic. Sie dienen als Informationsrichtlinie zur Vermeidung von Sprühbehinderungen und sollten bei der Montage nicht als Mindestabstandsregelungen für Sprinkler angewandt werden.
Beziehen Sie sich hinsichtlich spezifischer Informationen im Hinblick auf Behinderungen, Abstandsbegrenzungen und Anforderungen an Abdeckungsbereiche auf die entsprechende nationale Feuerschutzbestimmung der NFPA oder der zuständigen Behörde. Die Nichtbeachtung dieser Richtlinien könnte sich negativ auf die Leistung des Sprinklers auswirken und führt zum Erlöschen aller Zulassungen und Garantieansprüche.
- C. Alle Sprühbilder sind zur Mittellinie der Rohrleitung symmetrisch.

Auslösetemperaturen:

Alle Glasampullen sind für Temperaturen von -55°C/-67°F bis zu den in untenstehender Tabelle angegebenen Auslösetemperaturen zugelassen.

Sprinkler-temperatur Einteilung	Victaulic Artikel-bezeichnung	Temperatur – °F/°C		Farbe der Glas-ampulle
		Nenn-temperatur	Maximal zulässige Umgebungs-temperatur	
Normal	A	135°F/57°C	100°F/38°C	Orange
Normal	C	155°F/68°C	100°F/38°C	Rot
Mittel	E	175°F/79°C	150°F/65°C	Gelb
Mittel	F	200°F/93°C	150°F/65°C	Grün
Hoch	J	286°F/141°C	225°F ⁸ /107°C	Blau
Besonders hoch ⁷	K	360°F/182°C	300°F/149°C	Violett
–	M	geöffnet	–	Keine Glasampulle

⁷ Nur Standard Ansprechzeit.

⁸ 150/65 falls wachsbeschichtet.

Zur Verfügung stehende Schlüsse:

	V27-2 Zurückgesetzt	V27 Gabelschlüssel
V2707, V2708 Hängend	✓	✓
V2707, V2708 Zurückgesetzt Hängend	✓	–
V2703, V2704 Stehend	–	✓

⚠ ACHTUNG



- Lesen Sie vor der Installation eines Sprinklers immer die Installations-, Instandhaltungs- und Wartungsanweisungen, die jeder Sprinklerlieferung beiliegen.
- Tragen Sie immer Schutzbrille und Sicherheitsschuhe.
- Machen Sie das Rohrleitungssystem vor einem Ein- oder Ausbau sowie einer Anpassung von Victaulic Rohrleitungsprodukten immer drucklos und entleeren Sie es.
- Die Installationsvorschriften, insbesondere jene, die Blockierungen betreffen, müssen strengstens befolgt werden.
- Streichen, galvanisieren oder neu beschichten von Sprinklern (außer den von Victaulic gelieferten) ist nicht zulässig.



Die Nichtbeachtung dieser Anweisungen kann zu schweren Personen- und/oder Sachschäden führen.

Der Besitzer des Gebäudes ist dafür verantwortlich, dass sich das Brandschutzsystem und die Anlage stets in betriebsbereitem Zustand befinden. Beziehen Sie sich für die Mindestanforderungen bezüglich Wartung und Inspektion auf das aktuelle Merkblatt der National Fire Protection Association, in dem die Pflege und Wartung von Sprinkleranlagen beschrieben wird. Von der zuständigen Behörde vor Ort können zusätzliche Auflagen bezüglich Wartung, Prüfung und Inspektion gemacht werden, die ebenfalls erfüllt werden müssen.



Wenn Sie zusätzliche Ausgaben dieses Datenblatts benötigen oder Fragen zur sicheren Installation dieses Produkts haben, wenden Sie sich an die Victaulic Hauptniederlassung: P.O. Box 31, Easton, Pennsylvania, 18044-0031 USA, Tel.: 001-610-559-3300.

Montage

Beziehen Sie sich bei der Installation stets auf die I-40 Montage- und Wartungsanweisungen für die FireLock automatischen Sprinkler von Victaulic für das jeweilige Produkt. Diese Anweisungen mit vollständigen Installations- und Montagedaten liegen den Lieferungen aller Produkte von Victaulic bei und sind auch im PDF-Format auf unserer Website unter www.victaulic.com erhältlich.

Garantie

Beziehen Sie sich hinsichtlich Einzelheiten auf den Garantieabschnitt der aktuellen Preisliste oder setzen Sie sich mit Victaulic in Verbindung.

Anmerkung

Dieses Produkt wird von Victaulic oder nach Spezifikationen von Victaulic hergestellt. Alle Produkte müssen gemäß den derzeit gültigen Installations- bzw. Montageanleitungen von Victaulic installiert werden. Victaulic behält sich das Recht vor, Produktspezifikationen, Ausführungen und genormte Anlagenbestandteile jederzeit zu ändern, ohne dass sich Verpflichtungen daraus ergeben.

Marken

Victaulic ist ein eingetragenes Warenzeichen der Firma Victaulic.