

# FireLock® V27, K5.6

## Modellene V2703, V2707, V2704, V2708

### Standard Spray

Stående, hengende og innfelt hengende  
Standard responstid og rask responstid



V2703/V2704  
Stående



V2707/V2708  
Hengende



V2707/V2708  
Innfelt hengende

### Godkjenninger/Listeoppføringer:



Se publikasjonen fra Victaulic [10.01](#) for ytterligere informasjon.

### Produktbeskrivelse:

Disse modell V27 standard spraysprinklerne er konstruert til å produsere et halvkuleformet spraymønster for standard kommersielle bruksområder. De er tilgjengelige med ampuller med enten standard responstid eller rask responstid. Montering er enkel da sprinkleren er lett å stramme fra mange kanter ved hjelp av en sekskantnøkkel. Denne sprinkleren er tilgjengelig med forskjellige utløsningstemperaturer (se tabellen på side 3) og belegg som tilfredsstillende mange krav til design. Den innfelte hengende sprinkleren bør brukes sammen med modell V27 innfelt armatur som gir et justeringsområde på opp til 3/4"/19 mm.

### Dekningsområde:

For dekningsområde og plassering av sprinkler, se NFPA 13 eller gjeldende standard.

### Jobb/Eier

System nr.	
Sted	

### Entreprenør

Innsendt av	
Dato	

### Tekniske spesifikasjoner:

**Modeller:** V2703, V2704, V2707, V2708

**Type:** Hengende, stående eller innfelt hengende

**Åpningens nominelle størrelse:** 1/2"/13 mm

**K-faktor:** 5.6 Imp./8.1 S.I.<sup>1</sup>

**Nominell gjengestørrelse:** 1/2" NPT/15 mm

### Maksimalt arbeidstrykk:

- 175 psi/1200 kPa (FM)
- 250 psi/1725 kPa (UL)

### Fabrikktestet hydrostatisk trykk:

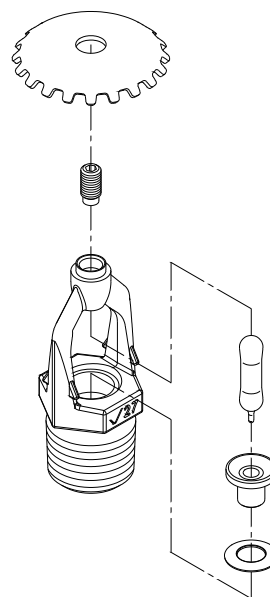
100% @ 500 psi/3450 kPa

### Minimum arbeidstrykk:

- 7 psi/48 kPa
- 0,35 bar/5 psi (VdS kun for stående)

### Temperaturområde:

Se tabellen  
<sup>1</sup> For K-faktor når trykket måles i Bar. SI-enheter multipliseres med 10,0.



Overdrevet for tydelighet

### Mekaniker

Spec.del	
Avsnitt	
Godkjent	
Dato	

**Materialspesifikasjoner:**

**Stående spredeskive:** Bronse iht. UNS C11000

**Hengende spredeskive:** Bronse iht. UNS C51000

**Ampulle:** Glass med glyserinløsning

**Nominell diameter, ampulle:**

Standard: 5,0 mm

Rask responstid: 3,0 mm

**Last på skrue:** Bronse iht. UNS C65100

**Plugg:** Bronse iht. UNS C65100

**Fjær:** Nikkelberyllium

**Tetning:** Teflon<sup>2</sup> tape

**Ramme:** Støpt messing 65-30

**Fjærinnsats:** Rustfritt stål iht. UNS S30200

**Tilbehør:**

**Installasjonsskrunøkkel:**

Fastnøkkel: V27

Innfelt: V27-2

**Sprinklerbelegg:**

Vanlig messing

Krombelagt

Hvitlakkert<sup>3</sup>

Svartlakkert<sup>3</sup>

Farge etter ønske<sup>3</sup>

Merkebeskyttet nikkel-Teflon<sup>2</sup> belegg<sup>3</sup>

VC-250<sup>4</sup>

**Kun 155, 200, 286 SR:**

Voks<sup>3</sup>

Se separat blad for skap og annet tilbehør.

<sup>2</sup> Teflon er et registrert varemerke som tilhører Dupont Co.

<sup>3</sup> UL- listeoppført for korrosjonsbestandighet.

<sup>4</sup> UL- listeoppført og FM-godkjent for korrosjonsbestandighet.

**Godkjenninger/Listeoppføringer:**

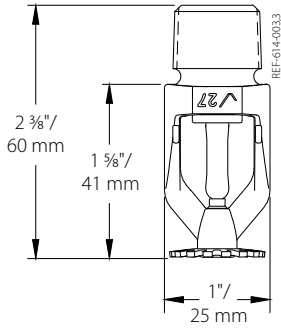
GODKJENNINGER/LISTEOPPFØRINGER	Modell					
	V2703	V2707	V2707	V2704	V2708	V2708 <sup>7</sup>
Åpningens størrelse (tommer)	1/2"	1/2"	1/2"	1/2"	1/2"	1/2"
Åpningens størrelse (mm)	13	13	13	13	13	13
Nominell K-faktor britisk standard	5.6	5.6	5.6	5.6	5.6	5.6
Nominell K-faktor S.I. <sup>5</sup>	8,1	8,1	8,1	8,1	8,1	8,1
Responstid	Standard	Standard	Standard	Rask	Rask	Rask
Spredeskivetype	Stående	Hengende	Innfelt hengende	Stående	Hengende	Innfelt hengende
<b>Godkjent temperaturklassifisering</b>	<b>°F/°C</b>					
cULus	135°F/57°C 155°F/68°C 175°F/79°C 200°F/93°C 286°F/141°C 360°F/182°C	135°F/57°C 155°F/68°C 175°F/79°C 200°F/93°C 286°F/141°C 360°F/182°C	135°F/57°C 155°F/68°C 175°F/79°C 200°F/93°C 286°F/141°C	135°F/57°C 155°F/68°C 175°F/79°C 200°F/93°C 286°F/141°C	135°F/57°C 155°F/68°C 175°F/79°C 200°F/93°C 286°F/141°C	135°F/57°C 155°F/68°C 175°F/79°C 200°F/93°C
FM	135°F/57°C 155°F/68°C 175°F/79°C 200°F/93°C 286°F/141°C 360°F/182°C	135°F/57°C 155°F/68°C 175°F/79°C 200°F/93°C 286°F/141°C 360°F/182°C	135°F/57°C 155°F/68°C 175°F/79°C 200°F/93°C	135°F/57°C 155°F/68°C 175°F/79°C 200°F/93°C 286°F/141°C	135°F/57°C 155°F/68°C 175°F/79°C 200°F/93°C 286°F/141°C	135°F/57°C 155°F/68°C 175°F/79°C 200°F/93°C
NYC/MEA 62-99-E	135°F/57°C 155°F/68°C 175°F/79°C 200°F/93°C 286°F/141°C 360°F/182°C	135°F/57°C 155°F/68°C 175°F/79°C 200°F/93°C 286°F/141°C 360°F/182°C	135°F/57°C 155°F/68°C 175°F/79°C 200°F/93°C 286°F/141°C	135°F/57°C 155°F/68°C 175°F/79°C 200°F/93°C 286°F/141°C	135°F/57°C 155°F/68°C 175°F/79°C 200°F/93°C 286°F/141°C	135°F/57°C 155°F/68°C 175°F/79°C 200°F/93°C
CSFM 7690-0531:112	135°F/57°C 155°F/68°C 175°F/79°C 200°F/93°C 286°F/141°C 360°F/182°C	135°F/57°C 155°F/68°C 175°F/79°C 200°F/93°C 286°F/141°C 360°F/182°C	135°F/57°C 155°F/68°C 175°F/79°C 200°F/93°C 286°F/141°C	135°F/57°C 155°F/68°C 175°F/79°C 200°F/93°C 286°F/141°C	135°F/57°C 155°F/68°C 175°F/79°C 200°F/93°C 286°F/141°C	135°F/57°C 155°F/68°C 175°F/79°C 200°F/93°C
LPCB	135°F/57°C 155°F/68°C 175°F/79°C 200°F/93°C 286°F/141°C 360°F/182°C	Ingen	Ingen	135°F/57°C 155°F/68°C 175°F/79°C 200°F/93°C	Ingen	Ingen
VNIPO	135°F/57°C 155°F/68°C 175°F/79°C 200°F/93°C 286°F/141°C 360°F/182°C	135°F/57°C 155°F/68°C 175°F/79°C 200°F/93°C 286°F/141°C 360°F/182°C	135°F/57°C 155°F/68°C 175°F/79°C 200°F/93°C	135°F/57°C 155°F/68°C 175°F/79°C 200°F/93°C 286°F/141°C	135°F/57°C 155°F/68°C 175°F/79°C 200°F/93°C 286°F/141°C	135°F/57°C 155°F/68°C 175°F/79°C 200°F/93°C
CCC	ZSTZ 155°F/68°C 200°F/93°C	ZSTX 155°F/68°C 200°F/93°C	Ingen	K-ZSTZ 155°F/68°C 200°F/93°C	K-ZSTZ 155°F/68°C 200°F/93°C	Ingen
VdS	135°F/57°C 155°F/68°C 175°F/79°C 200°F/93°C 286°F/141°C 360°F/182°C	Ingen	Ingen	135°F/57°C 155°F/68°C 175°F/79°C 200°F/93°C 286°F/141°C	Ingen	Ingen
CE	135°F/57°C 155°F/68°C 175°F/79°C 200°F/93°C 286°F/141°C 360°F/182°C	Ingen	Ingen	135°F/57°C 155°F/68°C 175°F/79°C 200°F/93°C 286°F/141°C	Ingen	Ingen

<sup>5</sup> For K-faktor når trykket måles i Bar. SI enheter multipliseres med 10,0.

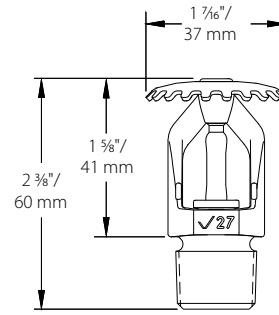
<sup>7</sup> Kun FM-godkjent med 1/2" justeringsarmatur – rask responstid.

Merk: Listeoppføringer og godkjenninger var gjeldende når dette dokumentet gikk i trykken. Alle har åpen godkjenning.

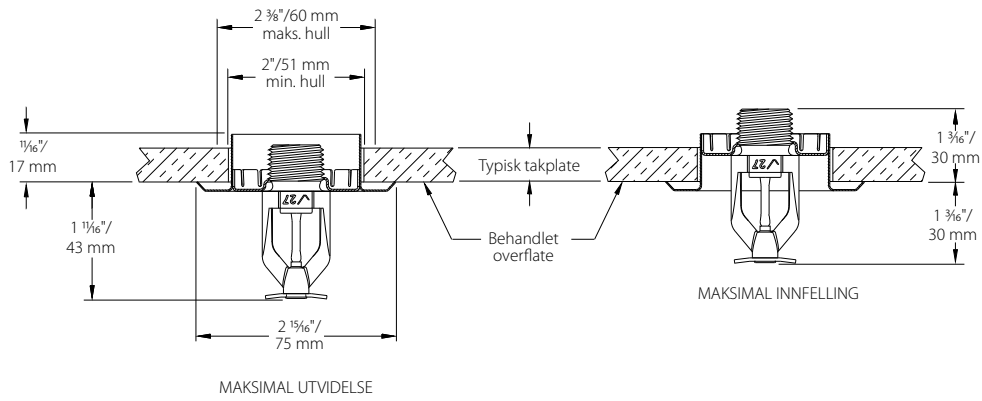
Dimensjoner



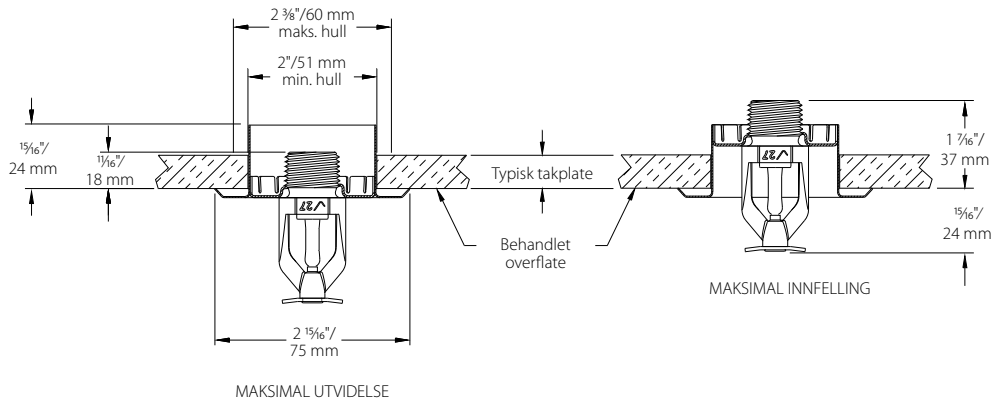
Standard hengende -  
V2707, V2708



Standard stående -  
V2703, V2704



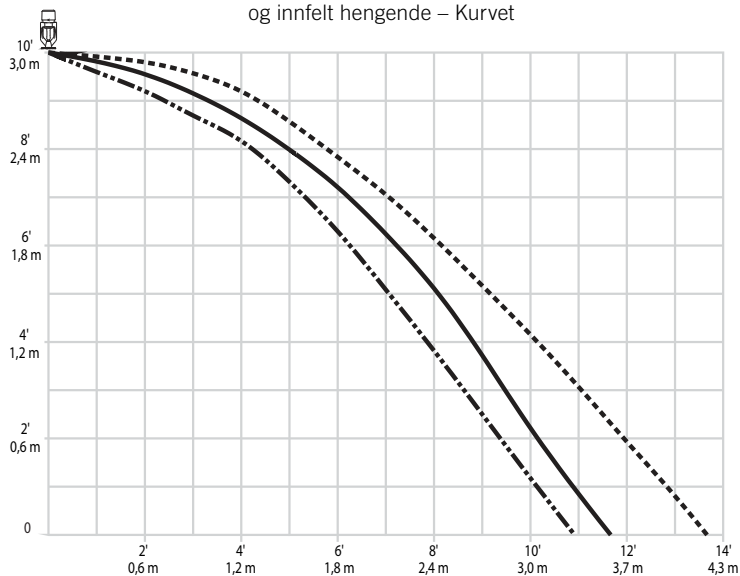
1/2" justering innfelt – V2707, V2708 (tegningen har ikke riktig størrelsesforhold)



1/2" justering innfelt – V2707, V2708 (tegningen har ikke riktig størrelsesforhold)

**Distribusjonsmønster:**

Modellene V2707, V2708  
K5.6 Distribusjonsmønster for standard hengende og innfelt hengende – Kurvet

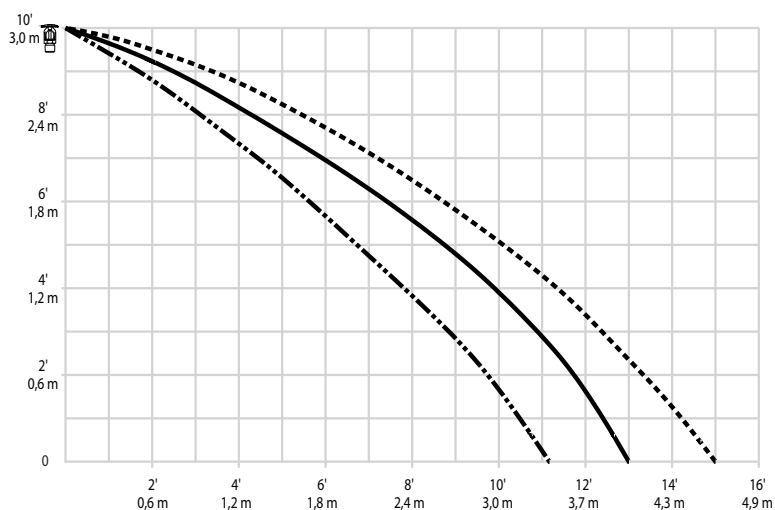


7 psi  
48 kPa

15 psi  
103 kPa

30 psi  
207 kPa

Modellene V2703, V2704  
K5.6 Distribusjonsmønster for standard stående – Kurvet



7 psi  
48 kPa

15 psi  
103 kPa

30 psi  
207 kPa

**MERKNADER:**

- A. Vist data er omtrentlig og kan variere avhengig av forskjeller i installasjonen.
- B. Disse grafene viser omtrentlige distribusjonsmønstre og vannmønstre på gulv og vegger for disse spesifikke Victaulic FireLock automatiske sprinklerne. Informasjonen er kun ment som veiledning for å unngå blokkering av sprinklerne, og må ikke brukes som regler for minimumsavstand mellom sprinklere ved installasjon. **Se de aktuelle NFPA brannforskriftene eller offisielle forskrifter som gjelder blokkering, avstandsbegrensning og krav til området som dekkes.** Hvis ikke disse retningslinjene overholdes, kan det ha negativ påvirkning på sprinklerens ytelse, og alle listeoppføringer, godkjenninger og garantier vil oppheves.
- C. Alle mønstre er symmetriske i forhold til vannstrømmens midtlinje.

### Klassifiseringer:

Alle glassampuller er klassifisert for temperaturer fra -67°F (-55°C) opp til de som er vist i tabellen nedenfor.

Klassifisering sprinkler-temperatur	Identifikasjon av Victaulic-del	Temperatur – °F/°C		Glass-ampulle-farge
		Nominelt temperatur-område	Maksimalt tillatt omgivelses-temperatur	
Vanlig	A	135°F/57°C	100°F/38°C	Oransje
Vanlig	C	155°F/68°C	100°F/38°C	Rød
Middels	E	175°F/79°C	150°F/65°C	Gul
Middels	F	200°F/93°C	150°F/65°C	Grønn
Høy	J	286°F/141°C	225°F <sup>8</sup> /107°C	Blå
Ekstra høy <sup>7</sup>	K	360°F/182°C	300°F/149°C	Lilla
–	M	Åpen	–	Ingen ampulle

<sup>7</sup> Kun standard responstid.

<sup>8</sup> 150/65 hvis vokselag

### Tilgjengelige skrunøkler:

	V27-2 Innfelt	V27 Fastnøkkel
V2707, V2708 Hengende	✓	✓
V2707, V2708 Innfelt hengende	✓	–
V2703, V2704 Stående	–	✓

## ⚠ ADVARSEL



- Sørg alltid for å lese og forstå bruksanvisningen for installasjon, stell og vedlikehold som følger med hver eske med sprinklere, før du fortsetter med installasjonen av sprinklere.
- Bruk alltid vernebriller og vernesko.
- Reduser trykket og drener rørsystemet før du prøver å installere, fjerne eller justere Victaulic røranlegg produkter.
- Reglene for installasjon, spesielt de som omhandler blokkering, må overholdes strengt.
- Det er ikke tillatt å male, overflatebehandle eller på annen måte male over sprinklere (annet enn det som leveres av Victaulic).



Hvis ikke disse instruksjonene overholdes, kan det føre til alvorlig personskade og/eller skade på eiendom.

Eieren har ansvaret for å holde brannvernssystemet og utstyret i forskriftsmessig stand. For minimumskrav til vedlikehold og inspeksjon, se den gjeldende brosjyren fra National Fire Protection Association, som beskriver stell og vedlikehold av sprinklersystemer. Offentlige myndigheter kan i tillegg stille ytterligere krav til vedlikehold, testing og inspeksjonsom må følges.



Dersom du trenger flere kopier av denne publikasjonen, eller dersom du har spørsmål om sikker installasjon av dette produktet, ta kontakt med Victaulic World Headquarters: P.O. Box 31, Easton, Pennsylvania 18044-0031 USA, Telefon: +1 610 559 3300.

#### Installasjon

Se alltid installasjons- og vedlikeholdsbladet for I-40 Victaulic FireLock for produktet som installeres. Dette installasjonsbladet følger med alle forsendelser av Victaulic produkter og inneholder fullstendige monteringsanvisninger. Det er også tilgjengelig i PDF format på vår nettside [victaulic.com](http://victaulic.com).

#### Garanti

Se avsnittet om garanti i den gjeldende prislisten eller kontakt Victaulic for mer informasjon.

#### Merk

Dette produktet er produsert av Victaulic eller i henhold til Victaulics spesifikasjoner. Alle produkter skal installeres i samsvar med gjeldende installasjons-/monteringsinstruksjoner fra Victaulic. Derfor forbeholder Victaulic seg retten til å endre produktspesifikasjoner, design og standardutstyr uten varsel og uten å pådra seg forpliktelser.

#### Varemerker

Victaulic er et registrert varemerke som tilhører Victaulic Company.