

FireLock® V27, K5.6

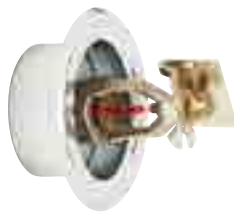
Modeller V2709,V2710

Standardspray

Horisontell och infällt vägg sprinkler
Standard och snabb svar



V2709/V2710
Standard horisontell
väggmontering



V2709/V2710
Infällt, horisontell
väggmontage

Godkännanden/Listningar:



För mer information se Victaulic publikation [10.01](#).

Produktbeskrivning:

Denna modell V27 med standard horisontella vägg sprinklers är utformad för ordinarie fara enligt NFPA 13 och kan användas för standard eller infällda tillämpningar. Designen har ett halvmånformigt vattentömningsmönster för installation längs en vägg eller under en balk eller ett tak. Den är gjuten med en sexkantig nyckelkropp för att medge enkel åtdragning ur många vinklar, vilket reducerar monteringsansträngningen. Denna sprinkler finns i olika temperaturklasser (se tabell sidan 3) och utföranden för att uppfylla många konstruktionskrav. Den infällda nedåtgående sprinklern kan användas med modell V27 täckbricka som ger justeringar på upp till 3/4"/19 mm.

Täckning

För täckningsområde och sprinklerplacering, se NFPA 13 eller tillämpliga standarder.

Fastighetsägare

System nr	
Plats	

Entreprenör

Inlämnat av	
Datum	

Tekniska specifikationer:

Modeller: V2709, V2710

Typ: Horisontellt väggmontage eller infällt horisontellt väggmontage

Nominell munstycksstorlek: 1/2"/13 mm

K-faktor: 5.6 Imp./8,1 S.I.¹

Nominell gängstorlek: 1/2"/15 mm

Max. arbetstryck.:

- 175 psi/1200 kPa (FM)
- 250 psi/1725 kPa (UL)

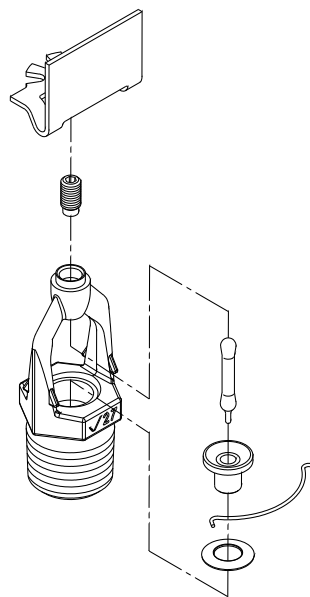
Tryckprov, fabrik: 100 % vid 500 psi/3450 kPa

Min. arbetstryck:

- 7 psi/48 kPa

Temperaturklasser: Se tabell på sidan 3

¹ För K-faktor när tryck mäts i bar, multiplicera S.I.-enheter med 10.0.



Förstorad för klarhet

Ingenjör

Specifik sektion	
Avsnitt	
Godkänt	
Datum	

Materialspecifikationer:

Horisontell deflektor: Brons enl. UNS C22000

Bulb: Glas med glycerinlösning

Nominell bulbdiameter:

Standard: 5,0 mm

Quick Response: 3,0 mm

Belastningsskruv: Lågkiselbrons enl. UNS C65100

Piplock: Lågkiselbrons enl. UNS C65100

Fjäder: Berylliumnickel

Förslutning: Teflon²-band

Ram: Pressgjuten mässing 65-30

Lagringsfjäder: Rostfritt stål enl. UNS S30200

Tillbehör

Sprinklernyckel:

Fast: V27

För infällt montage: V27-2

Sprinklerutföranden:

Mässing

Förkromat

Vitmålat³

Svartmålad³

Specialfärg³

Nickel-/Teflon² -beläggning³

VC-250⁴

Endast 155, 200, 286SR:

Vax³

För skåp och andra tillbehör, se separat blad.

ANM.: Väderbeständig täckbricka kan fås på begäran.

² Teflon är ett av Dupont Co. registrerat varumärke.

³ UL-listad för korrosionsbeständighet.

⁴ UL-listad och FM-godkänd för korrosionsbeständighet.

Godkännanden/Listningar:

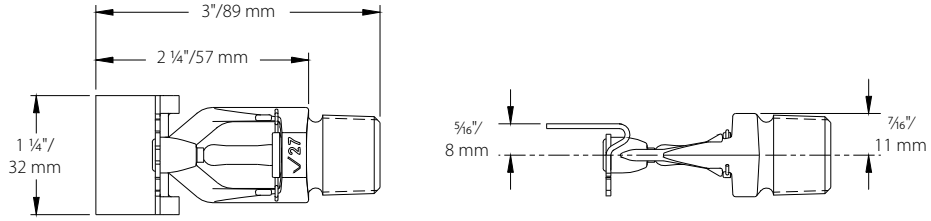
GODKÄNNANDEN/LISTNINGAR	modell				
	V2709	V2709 infällt	V2710	V2710 infällt	V2710 infällt
Munstycksstorlek (tum)	1/2"	1/2"	1/2"	1/2"	1/2"
Munstycksstorlek (mm)	13	13	13	13	13
Nominell K-faktor Imperial	5.6	5.6	5.6	5.6	5.6
Nominell K-faktor S.I. ⁵	8,1	8,1	8,1	8,1	8,1
Respons	Standard	Standard	Quick	Quick	Quick
Deflektortyp	Horisontellt väggspinkler	Infällt, horisontellt väggspinkler *	Horisontellt väggspinkler	Infällt horisontellt väggspinkler (upp till 1/2" justering)	Infällt horisontellt väggspinkler (upp till 3/4" justering)
Godkända temperaturklasser	°F/°C				
cULus	135°F/57°C 155°F/68°C 175°F/79°C 200°F/93°C 286°F/141°C 360°F/182°C	135°F/57°C 155°F/68°C 175°F/79°C 200°F/93°C	135°F/57°C 155°F/68°C 175°F/79°C 200°F/93°C 286°F/141°C	135°F/57°C 155°F/68°C 175°F/79°C 200°F/93°C	135°F/57°C 155°F/68°C 175°F/79°C 200°F/93°C
FM ⁶	135°F/57°C 155°F/68°C 175°F/79°C 200°F/93°C 286°F/141°C 360°F/182°C	135°F/57°C 155°F/68°C 175°F/79°C 200°F/93°C	135°F/57°C 155°F/68°C 175°F/79°C 200°F/93°C 286°F/141°C	135°F/57°C 155°F/68°C 175°F/79°C 200°F/93°C	Ingen
NYC/MEA ⁶ #62-99-E	135°F/57°C 155°F/68°C 175°F/79°C 200°F/93°C 286°F/141°C 360°F/182°C	135°F/57°C 155°F/68°C 175°F/79°C 200°F/93°C	135°F/57°C 155°F/68°C 175°F/79°C 200°F/93°C 286°F/141°C	135°F/57°C 155°F/68°C 175°F/79°C 200°F/93°C	135°F/57°C 155°F/68°C 175°F/79°C 200°F/93°C
⁶ #7690-0531:112	135°F/57°C 155°F/68°C 175°F/79°C 200°F/93°C 286°F/141°C 360°F/182°C	135°F/57°C 155°F/68°C 175°F/79°C 200°F/93°C	135°F/57°C 155°F/68°C 175°F/79°C 200°F/93°C 286°F/141°C	135°F/57°C 155°F/68°C 175°F/79°C 200°F/93°C	135°F/57°C 155°F/68°C 175°F/79°C 200°F/93°C
LPCB ⁶ 104b/01 CSFM ⁶ 104b/02	135°F/57°C 155°F/68°C 175°F/79°C 200°F/93°C 286°F/141°C 360°F/182°C	Ingen	135°F/57°C 155°F/68°C 175°F/79°C 200°F/93°C 286°F/141°C	Ingen	Ingen
VNIPO	135°F/57°C 155°F/68°C 175°F/79°C 200°F/93°C 286°F/141°C 360°F/182°C	135°F/57°C 155°F/68°C 175°F/79°C 200°F/93°C	135°F/57°C 155°F/68°C 175°F/79°C 200°F/93°C 286°F/141°C	135°F/57°C 155°F/68°C 175°F/79°C 200°F/93°C	Ingen
CCCf	ZSTBS 155°F/68°C	Ingen	Ingen	Ingen	Ingen

⁵ För K-faktor när tryck mäts i bar, multiplicera S.I.-enheter med 10.0.

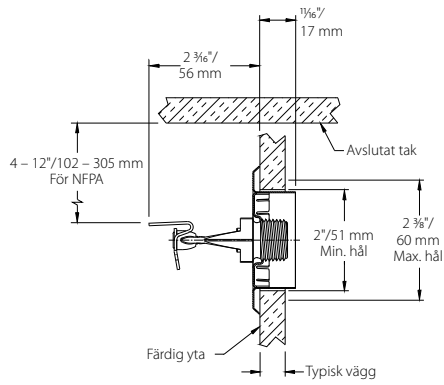
⁶ Endast Light Hazard.

Obs! Listningar och godkännanden vid pressläggningstillfället. Alla är godkända öppna.

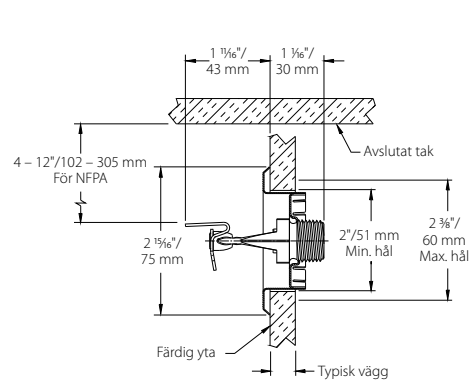
Dimensioner:



Standard HSW – V2709, V2710

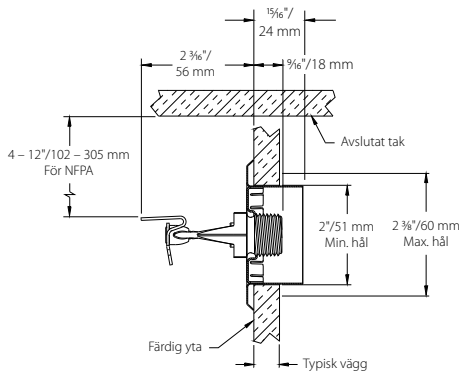


MAX. FÖRLÄNGNING

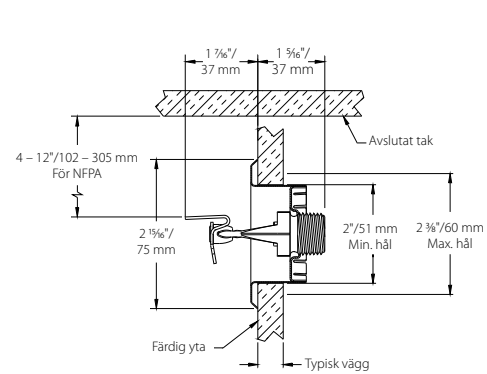


MAX. INFÄLLNING

1/2" justering infälld – V2709, V2710 (ritning inte skalenlig)



MAX. FÖRLÄNGNING

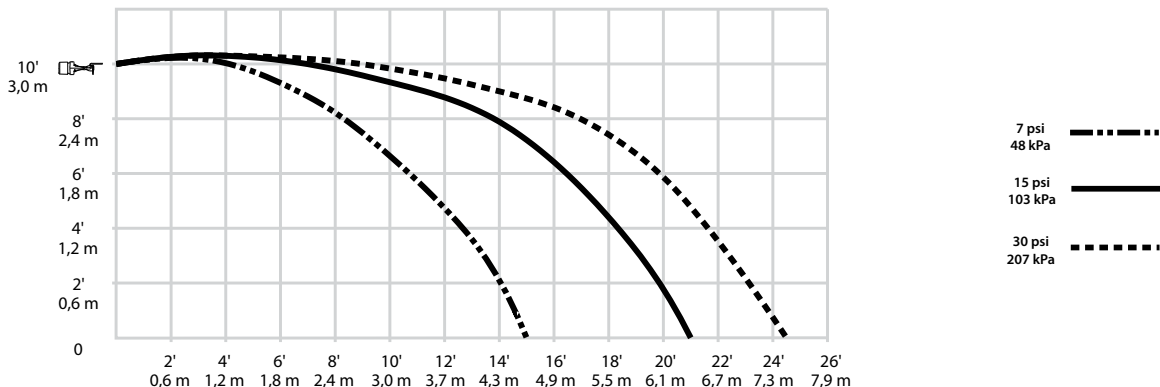


MAX. INFÄLLNING

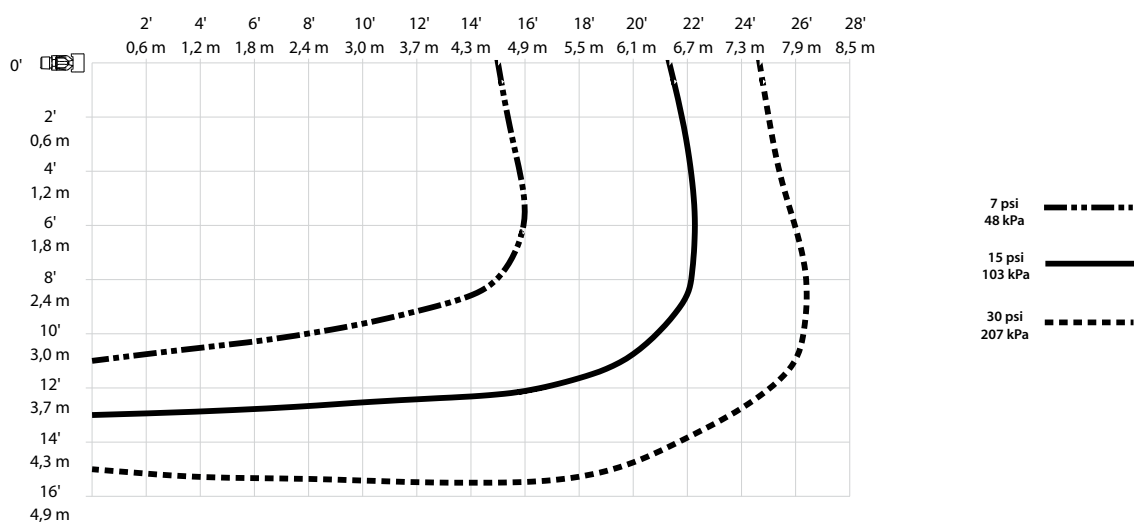
3/4" justering infälld – V2709, V2710 (ritning inte skalenlig)

Spridningsbild:

Modeller V2709, V2710
K5.6 Standard horisontell väggssprinkler och infälld horisontell väggssprinkler
spridningsbilder – bana



Modeller V2709, V2710
K5.6 Standard och infälld horisontell väggssprinkler
Distributionsmönster – Sedd ovanifrån



ANMÄRKNINGAR:

- A. De data som visas är ungefärliga och kan variera pga. skillnader i installation.
- B. Dessa diagram visar ungefärliga banor samt golv- och väggsspridningsbilder för dessa specifika Victaulic FireLock automatiska sprinklers. De tillhandahålls som information för vägledning för undvikande av hinder för sprinklerna och skall inte användas som regler för minsta sprinkleravstånd vid installation. **Vi hänvisar till Svenska brandförsvärsföreningen och behörig myndighet för specifik information om hinder, avstånds begränsningar och täckningsområde.** Underlåtenhet att följa dessa riktlinjer kan negativt inverka på sprinklerprestanda och upphäver alla listningar, godkännanden och garantier.

klassificeringar:

Alla glas bulbar är klassade för temperaturer från -67°F/(-55°C) till dem i tabellen nedan.




Temperaturklassificering för sprinkler	Victaulic produktkod	Temperatur – °F/°C		Glasbulbsfärg
		Nominell temperaturklass	Max. tillåten omgivnings-temperatur	
Ordinär	A	135°F/57°C	100°F/38°C	Orange
Ordinär	C	155°F/68°C	100°F/38°C	Röd
Mellan	E	175°F/79°C	150°F/65°C	Gul
Mellan	F	200°F/93°C	150°F/65°C	Grön
Hög	J	286°F/141°C	225°F/107°C	Blå
Extra hög ⁷	K	360°F/182°C	300°F/149°C	lila
–	M	Öppen	–	Ingen bulb

⁷ Endast standard respons.

Tillgängliga skiftnycklar:

	V27-2 Infälld	V27 Fast
Ingen täckbricka	✓	✓
Med täckbricka	✓	–

⚠ VARNING

- Läs alltid de installations-, service- och underhållsinstruktioner som medföljer varje sprinklerlåda, före installation av sprinklers.
- Bär alltid ögon- och skoskydd.
- Minska trycket i och töm rörsystemet innan du försöker installera, avlägsna eller justera någon som helst rörprodukt från Victaulic.
- Installationsreglerna, speciellt de som berör hinder, måste alltid följas.
- Målning, plätering eller ommålning av sprinklers (annan än sådan som tillhandahålls av Victaulic) är inte tillåten.

Underlåtenhet att följa dessa instruktioner kan leda till svåra person- och/eller egendomsskador.

Fastighetsägaren ansvarar för att brandskyddssystemet och anordningarna hålls i korrekt drifttillstånd. För min. underhålls- och inspektionskrav, se gällande broschyr från Svenska brandförsvarsföreningen som beskriver service och underhåll av sprinklersystem. Utöver det kan kompetent myndighet ha krav på ytterligare underhåll, provning och inspektionsom måste följas.

Om du behöver fler exemplar av denna publikation, eller om du har frågor om säker montering och användning av denna produkt, kontakta Victaulic World Headquarters: P.O. Box 31, Easton, Pennsylvania 18044-0031 USA, telefon: 001-610-559-3300.

Installation

Följ alltid installations- och underhållsbladet I-40 Victaulic FireLock automatiska sprinklers för produkten du installerar. Handböcker medföljer varje leverans av Victaulic-produkter för fullständiga installations- och monteringsuppgifter. De kan även fås i PDF-format på vår webbplats www.victaulic.com.

Garanti

Se garantiavsnittet i gällande prislista eller kontakta Victaulic för detaljer.

Anmärkning

Denna produkt skall tillverkas av Victaulic eller enligt Victaulics specifikationer. Alla produkter skall installeras i enlighet med Victaulics gällande instruktioner för montering/ installation. Victaulic förbehåller sig rätten att, utan föregående meddelande och utan skyldigheter, ändra produktspecifikationer, design och standardutrustning.

Varumärken

Victaulic är ett av Victaulic Company registrerat varumärke.