

FireLock® V34, K8.0

Modely V3401, V3402, V3405, V3406

Standardní rozprašovač
Stojatý, Závěsný a Stěnový
Standardní a rychlá reakce



V3405/V3406
Stěnový



V3405/V3406
Závěsný



V3401/V3402
Stojatý

Schválení/Registrace:



[Navštivte Victaulic Publikaci 10.01 pro bližší informace.](#)

Popis výrobku:

Tyto standardní rozprašovací sprinklery Modelu V34 jsou vyrobeny pro produkci objemné kapacity v polokulovitém vzoru pro komerční užití. Jedná se o odlitek v šestihranném tvaru, který umožňuje snadné utažení z mnoha úhlů, což snižuje námahu při sestavování. Tento sprinkler je dostupný v různém teplotním rozsahu (viz tabulka na straně 3) a je schopný vyhovět mnoha designovým potřebám. Stěnový sprinkler by měl být použit se stěnovým štítkem modelu V27, což umožňuje seřízení až 3/4"/19 mm.

Kryt

Pro informace ohledně krytu a umístění sprinkleru se odkazujte na NFPA 13 nebo platnou normu.

Poznámka: Svislé modely V3401 a V3402 nejsou schváleny VNIIP0

Materiálové specifikace:

Modely: V3401, V3402, V3405, V3406

Styl: Závěsný, Stojatý nebo Stěnový

Jmenovité velikosti potrubí: 7/8"/14 mm

Součinitel aktivace: 8.0 Imp./11,5 S.I.¹

Jmenovitá velikost závitu: 3/4" NPT/20 mm

Maximální provozní tlak:

- 175 psi/1200 kPa

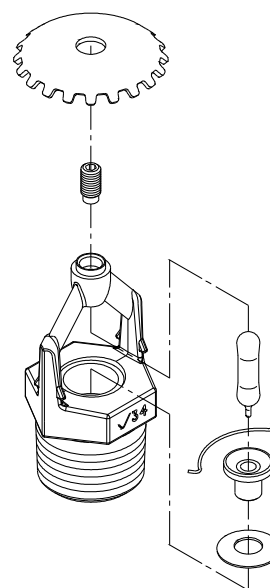
Hydrostatický test: 100% @ 500 psi/3450 kPa

Minimální provozní tlak:

- 7 psi/48 kPa
- 0.35 bar/5 psi (VdS pouze pro svislé)

Teplotní rozmezí: Viz tabulka

¹ Pokud je součinitel aktivace měřen v Bar, vynásobte S.I. jednotky 10.0.



Zveličené z důvodu větší přehlednosti

Úkol/Vlastník

Systémové číslo	
Umístění	

Smluvní dodavatel

Předal	
Datum	

Projektant

Část specifikací	
Odstavec	
Schváleno	
Datum	

Materiálové specifikace:

Stojatý deflektor: Bronz UNS C11000

Svislý deflektor: Bronz UNS C51000

Hlavice: Sklo s glycerínovým roztokem

Jmenovitý průměr hlavice:

Standardní: 5,0 mm

Rychlá reakce: 3,0 mm

Šroub: Bronz UNS C65100:

Zakončení trubky: Bronz UNS C65100:

Pružina: Beryllium Nikl

Těsnění: Teflonová² páska

Rám: Litá mosaz 65-30

Uchycení pružiny: Nerezová ocel UNS S30200

Doplňky

Instalační klíč:

Běžný konec: V34

Stěnový: V34

Úprava sprinkleru:

Běžná mosaz

Chromovaná

Natřený bíle³

Natřený černě³

Natřený podle přání³

Patentovaný nikl-teflon² kryt³

VC-250⁴

155, 200, 286 pouze SR:

Vosk³

Pro krytí a další doplňky viz zvláštní publikace.

POZNÁMKA: Štíty odolné počasí jsou k dispozici na zvláštní žádost.

² Teflon je registrovaná obchodní značka Dupont Co.

³ UL registrováno pro odolnost vůči korozi.

⁴ UL registrováno a schváleno FM pro odolnost vůči korozi.

Schválení/Registrace:

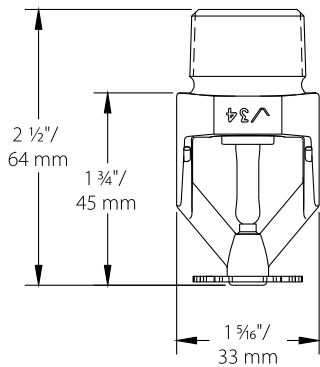
SCHVÁLENÍ/REGISTRACE:	Model						
	V3401	V3405	V3405	V3402	V3406	V3406	V3406
Velikost kalibrační clony (palce)	17/32"	17/32"	17/32"	17/32"	17/32"	17/32"	17/32"
Velikost kalibrační clony (mm)	14	14	14	14	14	14	14
Jmenovitý součinitel aktivace Imperial	8.0	8.0	8.0	8.0	8.0	8.0	8.0
Jmenovitý součinitel aktivace S.I. ⁵	11.5	11.5	11.5	11.5	11.5	11.5	11.5
Reakce	Standard	Standard	Standard	Rychlá	Rychlá	Rychlá	Rychlá
Typ deflektoru	Stojatý	Závěsný	Stěnový	Stojatý	Závěsný	Stěnový	Stěnový
Úprava			až do 3/4"			až do 1/2"	až do 3/4"
Schválené teplotní klasifikace	°F/°C						
cULus	135°F/57°C 155°F/68°C 175°F/79°C 200°F/93°C 286°F/141°C 360°F/182°C	35°F/57°C 155°F/68°C 175°F/79°C 200°F/93°C 286°F/141°C 360°F/182°C	135°F/57°C 155°F/68°C 175°F/79°C 200°F/93°C 286°F/141°C	135°F/57°C 155°F/68°C 175°F/79°C 200°F/93°C 286°F/141°C	135°F/57°C 155°F/68°C 175°F/79°C 200°F/93°C 286°F/141°C	135°F/57°C 155°F/68°C 175°F/79°C 200°F/93°C	135°F/57°C 175°F/79°C 200°F/93°C
FM	135°F/57°C 155°F/68°C 175°F/79°C 200°F/93°C 286°F/141°C 360°F/182°C	135°F/57°C 155°F/68°C 175°F/79°C 200°F/93°C 286°F/141°C 360°F/182°C	135°F/57°C 155°F/68°C 175°F/79°C 200°F/93°C	135°F/57°C 155°F/68°C 175°F/79°C 200°F/93°C 286°F/141°C	135°F/57°C 155°F/68°C 175°F/79°C 200°F/93°C 286°F/141°C	135°F/57°C 175°F/79°C 200°F/93°C	Žádná
NYC/MEA # 62-99-E	135°F/57°C 155°F/68°C 175°F/79°C 200°F/93°C 286°F/141°C 360°F/182°C	135°F/57°C 155°F/68°C 175°F/79°C 200°F/93°C 286°F/141°C 360°F/182°C	135°F/57°C 155°F/68°C 175°F/79°C 200°F/93°C 286°F/141°C	135°F/57°C 155°F/68°C 175°F/79°C 200°F/93°C 286°F/141°C	135°F/57°C 155°F/68°C 175°F/79°C 200°F/93°C 286°F/141°C	135°F/57°C 175°F/79°C 200°F/93°C	135°F/57°C 175°F/79°C 200°F/93°C
CSFM # 7690-0531:112	135°F/57°C 155°F/68°C 175°F/79°C 200°F/93°C 286°F/141°C 360°F/182°C	135°F/57°C 155°F/68°C 175°F/79°C 200°F/93°C 286°F/141°C 360°F/182°C	135°F/57°C 155°F/68°C 175°F/79°C 200°F/93°C 286°F/141°C	135°F/57°C 155°F/68°C 175°F/79°C 200°F/93°C 286°F/141°C	135°F/57°C 155°F/68°C 175°F/79°C 200°F/93°C 286°F/141°C	135°F/57°C 175°F/79°C 200°F/93°C	135°F/57°C 175°F/79°C 200°F/93°C
VNIIP07	Žádná	135°F/57°C 155°F/68°C 175°F/79°C 200°F/93°C 286°F/141°C 360°F/182°C	135°F/57°C 155°F/68°C 175°F/79°C 200°F/93°C	Žádná	135°F/57°C 155°F/68°C 175°F/79°C 200°F/93°C 286°F/141°C	135°F/57°C 175°F/79°C 200°F/93°C	Žádná
VdS	135°F/57°C 155°F/68°C 175°F/79°C 200°F/93°C 286°F/141°C 360°F/182°C	Žádná	Žádná	135°F/57°C 155°F/68°C 175°F/79°C 200°F/93°C 286°F/141°C	Žádná	Žádná	Žádná
CE	135°F/57°C 155°F/68°C 175°F/79°C 200°F/93°C 286°F/141°C 360°F/182°C	Žádná	Žádná	135°F/57°C 155°F/68°C 175°F/79°C 200°F/93°C 286°F/141°C	Žádná	Žádná	Žádná
LPCB	135°F/57°C 155°F/68°C 175°F/79°C 200°F/93°C 286°F/141°C 360°F/182°C	Žádná	Žádná	135°F/57°C 155°F/68°C 175°F/79°C 200°F/93°C 286°F/141°C	Žádná	Žádná	Žádná

⁵ Pro výpočet součinitele aktivace, pokud je tlak měřen v Bar, vynásobte S.I. jednotky 10,0

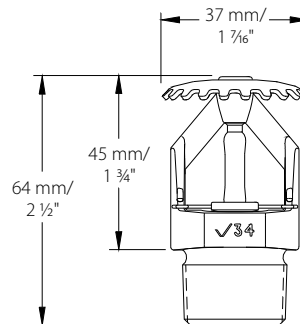
⁶ Hustota S = 12 m², H = 2,5 m, by měla být minimálně: 0,014 dm³ / m.s při P = 0,1 MPa; 0,02 dm³ / m.s při P = 0,3 MPa:

Poznámka: Registrace a schválení jak uvedeno. Všechny schváleny otevřeně.

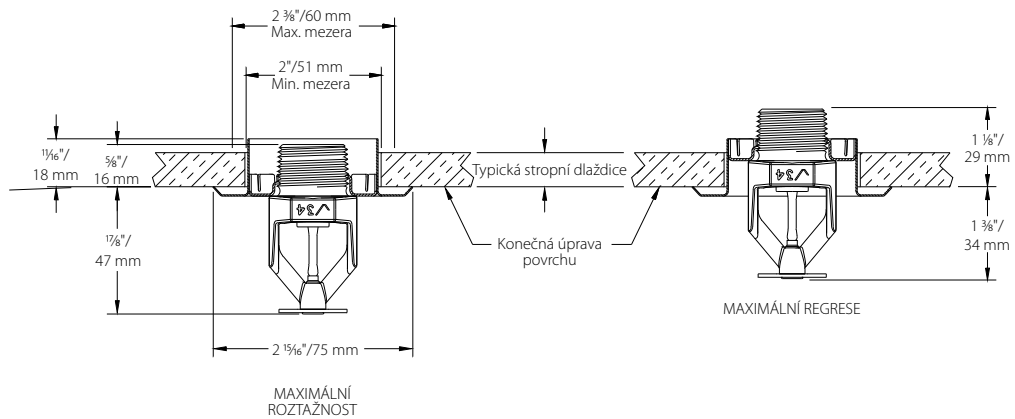
Rozměry:



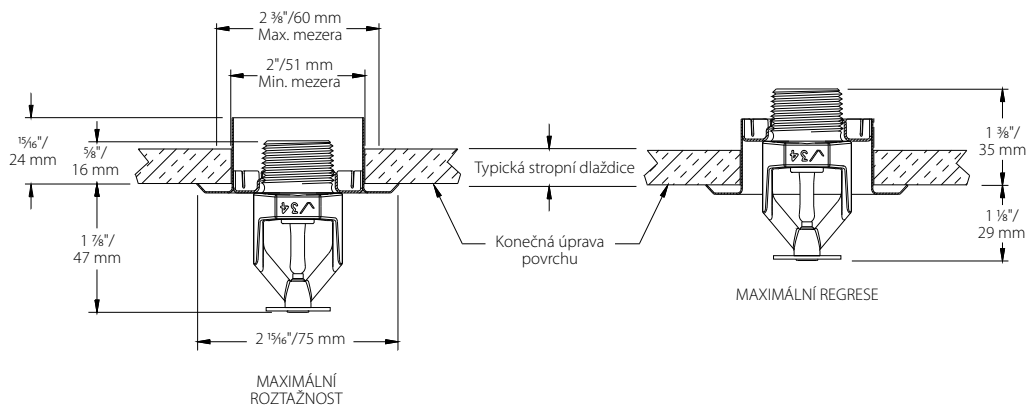
Standardní Závěsný –
V3405, V3406



Standardní Stojatý – V3401, V3402



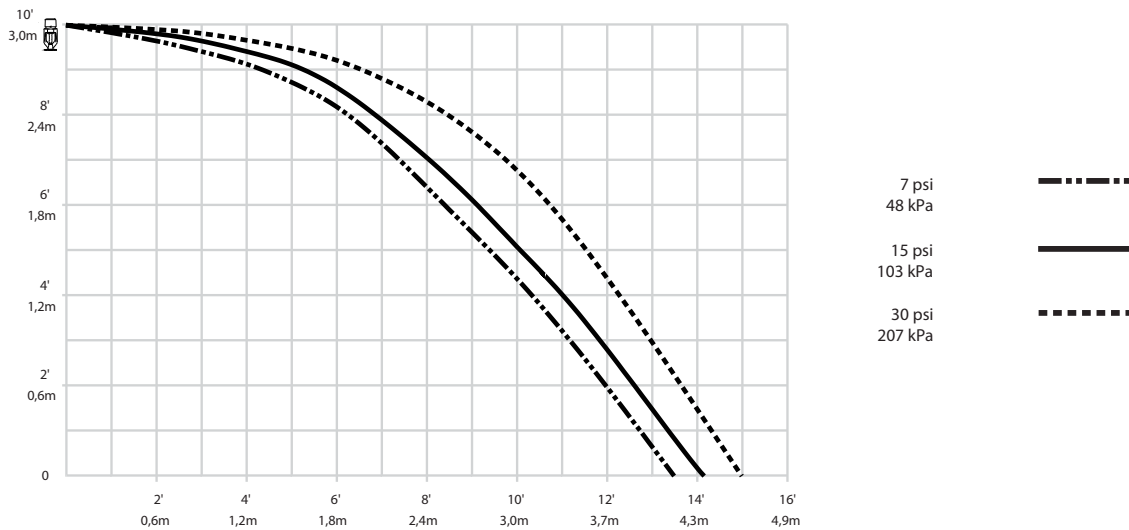
1/2" úprava – V3405, V3406 (nákres není v měřítku)



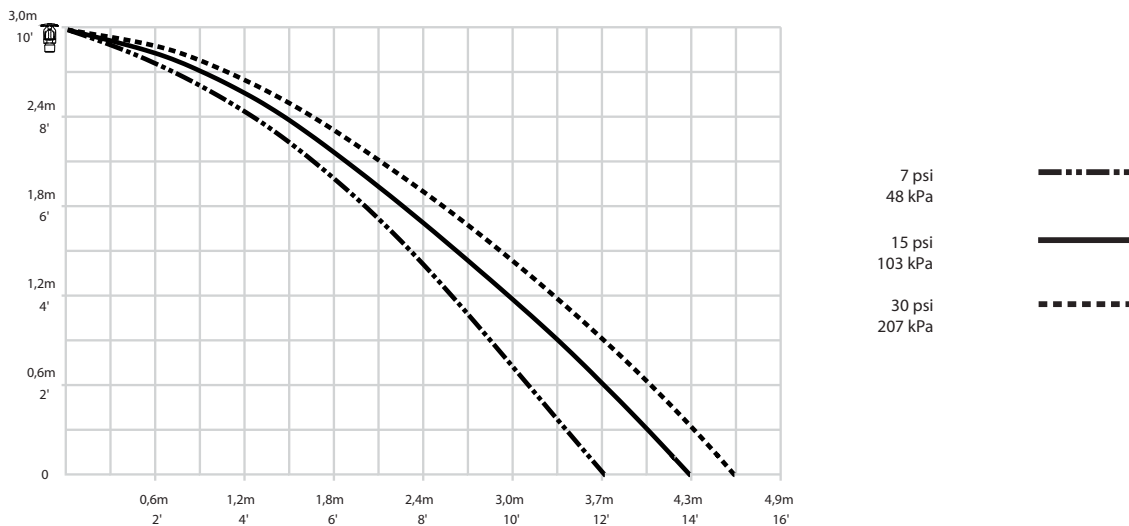
3/4" úprava – V3405, V3406 (nákres není v měřítku)

Distribuční vzory:

Modely V3405, V3406
K8.0 Trajektorie standardního závěsného a stěnového distribučního vzoru



Modely V3401, V3402
K8.0 Trajektorie standardního stojatého distribučního vzoru



POZNÁMKY:

- A. Uvedené údaje jsou přibližné a mohou se lišit v důsledku odlišné instalace.
- B. Tyto grafy ilustrují přibližné trajektorie, vzory kropení podlahy a stěn u těchto specifických Victaulic FireLock Automatických Sprinklerů. Jsou poskytovány jako návod pro vyhnutí se problémům sprinklerů a neměly by být používány jako návod k instalaci ve smyslu umístění. **Odkazujte se na příslušnou NFPA Národní protipožární ochranu nebo úřady mající speciální jurisdikci pro informace týkající se problémů, omezení při umísťování a dalších požadavků.** Nedodržení těchto pokynů může nepříznivě ovlivnit výkon sprinkleru a zneplatní Registraci, Schválení a Záruky.
- C. Všechny vzory jsou symetrické k ose vodní cesty.

Rozsahy:

Všechny skleněné hlavice jsou měřeny pro teploty od -65°F (-54°C) po ty uvedené v tabulce.

Teplotní klasifikace sprinklerů	Victaulic identifikace	Teplota – °F/°C		Barva skleněné hlavice
		Jmenovité teplotní rozmezí	Maximální povolená teplota okolí	
Normální	A	135°F/57°C	100°F/38°C	Oranžová
Normální	C	155°F/68°C	100°F/38°C	Červená
Střední	E	175°F/79°C	150°F/65°C	Žlutá
Střední	F	200°F/93°C	150°F/65°C	Zelená
Vysoká	J	286°F/141°C	225°F ⁸ /107°C	Modrá
Extrémně vysoká ⁷	K	360°F/182°C	300°F/149°C	Světle fialová
–	M	Otevřený	–	Bez hlavice

⁷ Pouze u standardní reakce.

Všechny jsou schváleny otevřené, kromě prostorů označených "ne".

⁸ 150°F/65°C pokud navoskováno.

Dostupné klíče:

	V34 Stěnový	V34 Běžný konec
V3401, V402 Stojatý	–	✓
V3405, V3406 Závěsný	✓	✓
V3405, V3406 Stěnový	✓	–

⚠ VÝSTRAHA



- Před každou instalací sprinkleru si vždy přečtete pokyny pro instalaci, péči a údržbu a ujistěte se, že jim rozumíte. Tyto pokyny naleznete v každém balení sprinklerů.
 - Vždy používejte ochranné brýle a speciální obuv.
 - Před započítím montáže, demontáže nebo seřízení veškerých potrubních armatur společnosti Victaulic odtlakujte a vypustte potrubní systém.
 - Pokyny pro instalaci musí být přísně dodržovány.
 - Není povoleno žádné lakování, pokovování nebo jiná změna povrchu sprinklerů (jiné než dodává Victaulic).
- Nedodržení těchto pokynů může vést k vážnému zranění osob a/nebo poškození majetku.

Majitel budovy je zodpovědný za údržbu protipožárního systému a zařízení v provozuschopném stavu. Pro minimalizaci požadavků na údržbu a inspekci se odkazujte na nejnovější dokumenty Asociace protipožární ochrany, která popisuje péči a údržbu protipožárních systémů. Dále je třeba dbát na fakt, že místní orgány mohou mít přídatné požadavky na údržbu a testování, které musí být dodržovány.

V případě, že požadujete více kopií této publikace, nebo pokud máte jakékoli otázky týkající se bezpečné instalace tohoto výrobku, kontaktujte centrálu Victaulic World Headquarters: P.O. Box 31, Easton, Pennsylvania 18044-0031 USA, Tel.: 001-610-559-3300.



Instalace

Vždy je nutné se odkazovat na Příručku pro montáž I-40 Victaulic FireLock Automatických sprinklerů, kde je popsán instalovaný produkt. Příručky jsou dodávány ke každé zásilce produktů Victaulic. Je v nich popsána úplná instalace a data nutná pro montáž a jsou k dispozici ve formátu PDF na našem webu, www.victaulic.com.

Záruka

Podrobné informace najdete v části Záruka aktuálního ceníku nebo se obraťte na společnost Victaulic.

Poznámka

Tento produkt by měl být vyroben společností Victaulic nebo podle specifikací společnosti Victaulic. Všechny produkty by měly být instalovány v souladu s aktuálními pokyny pro instalaci/montáž společnosti Victaulic. Společnost Victaulic si vyhrazuje právo na změnu specifikací produktu, provedení a standardního vybavení bez dalšího upozornění a bez jakýchkoliv závazků.

Obchodní známky

Victaulic je registrovaná obchodní známka společnosti Victaulic Company.