

FireLock® V34, K8.0

Modèles V3401, V3402, V3405 et V3406

Pulvérisation standard
Debout, pendant et pendant encastré
À réponse standard ou rapide



V3405/V3406
Pendant encastré

V3405/V3406
Pendant

V3401/V3402
Debout

Certifications/Homologations :



Pour plus de détails, voir la publication Victaulic 10.01.

Description du produit :

Ces sprinklers modèle V34 à spray standard sont conçus pour avoir une grande capacité de projection selon une forme de diffusion hémisphérique dans des applications commerciales standard. Un collet hexagonal moulé facilite le serrage selon différents angles et simplifie ainsi le montage. Ces sprinklers sont disponibles en différentes finitions et températures nominales (voir tableau page 3), pour répondre aux besoins d'installations variées. Le sprinkler pendant encastré peut être utilisé avec une rosace encastrée Modèle V34 qui permet d'effectuer des réglages jusqu'à 3/4"/19 mm.

Couverture

Zone couverte et emplacement des sprinklers : voir les normes d'installation NFPA 13 et les normes applicables.

Remarques : les modèles verticaux V3401 et V3402, ne sont pas approuvés selon VNIIP0

Site/Maître d'ouvrage

N° Système	
Emplacement	

Installateur

Soumis par	
Date	

Spécifications techniques :

Modèles : V3401, V3402, V3405, V3406

Type : Pendant, debout ou pendant encastré

Diamètre nominal d'orifice : 17/32"/14 mm

Facteur K : 8.0 (unités US)/11,5 (unités S.I.¹)

Diamètre nominal du filetage : 3/4" NPT/20 mm

Pression de service max :

- 175 psi/1200 kPa

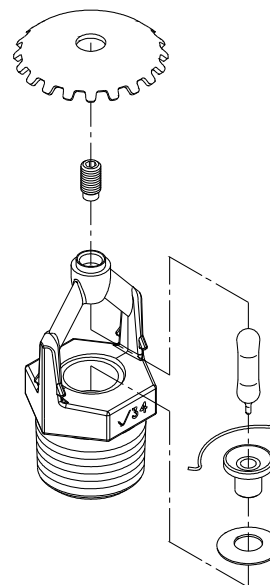
Essai hydrostatique en usine : 100 % à 3450 kPa (500 psi)

Pression minimale de service :

- 7 psi/48 kPa
- 0,35 bar/5 psi (VdS pour modèles debout uniquement)

Températures nominales : voir tableau

¹ Facteur K pour une pression exprimée en bar : la valeur S.I. doit être multipliée par 10,0.



Exagéré pour la clarté du dessin

Concepteur

Section de spéc.	
Paragraphe	
Approuvé par	
Date	

Spécifications des matériaux :

Défecteur debout : Bronze UNS C11000

Défecteur pendant : Bronze UNS C51000

Ampoule : Verre avec solution de glycérine

Diamètre nominal d'ampoule :

Standard: 5,0 mm

Réponse rapide: 3,0 mm

Vis de compression : Bronze UNS C65100

Capuchon : Bronze UNS C65100

Ressort : Nickel béryllium

Joint d'étanchéité : Ruban Téflon²

Cadre : Laiton 65-30 moulé sous pression

Ressort d'éjection : Acier inoxydable UNS S30200

Accessoires

Clé de montage :

Douille ouverte : V34

Clé plate décalée : V34

Finitions disponibles :

Laiton nu

Chromé

Peinture blanche³

Peinture d'apprêt noire³

Peinture spécifique³

Revêtement commercial Nickel-Téflon^{2 3}

VC-250⁴

155, 200, 286SR uniquement:

Ciré³

Coffrets et autres accessoires : voir fiche séparée.

REMARQUE : des rosaces encastrées résistantes aux intempéries sont disponibles sur demande.

² Téflon est une marque déposée de la société Dupont Corporation.

³ Homologué UL pour la résistance à la corrosion.

⁴ Homologué UL et approuvé selon FM pour la résistance à la corrosion

Certifications/Homologies :

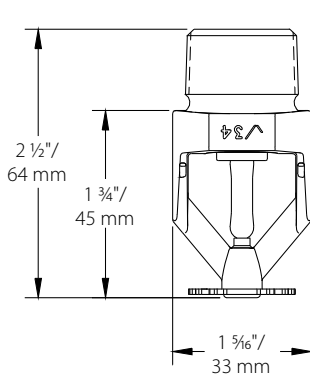
AGRÉMENTS/HOMOLOGATIONS	Modèle						
	V3401	V3405	V3405	V3402	V3406	V3406	V3406
Diamètre d'orifice (pouces)	17/32"	17/32"	17/32"	17/32"	17/32"	17/32"	17/32"
Diamètre d'orifice (mm)	14	14	14	14	14	14	14
Facteur K nominal (unités US)	8.0	8.0	8.0	8.0	8.0	8.0	8.0
Facteur K nominal (S.I. ⁵)	11,5	11,5	11,5	11,5	11,5	11,5	11,5
Réponse	Standard	Standard	Standard	Rapide	Rapide	Rapide	Rapide
Type de déflecteur	Debout	Pendant	Pendant encastré	Debout	Pendant	Pendant encastré	Pendant encastré
Réglage			jusqu'à ¾"			jusqu'à ½"	jusqu'à ¾"
Températures nominales approuvées	°F/°C						
cULus	135°F/57°C 155°F/68°C 175°F/79°C 200°F/93°C 286°F/141°C 360°F/182°C	35°F/57°C 155°F/68°C 175°F/79°C 200°F/93°C 286°F/141°C 360°F/182°C	135°F/57°C 155°F/68°C 175°F/79°C 200°F/93°C 286°F/141°C	135°F/57°C 155°F/68°C 175°F/79°C 200°F/93°C 286°F/141°C	135°F/57°C 155°F/68°C 175°F/79°C 200°F/93°C 286°F/141°C	135°F/57°C 155°F/68°C 175°F/79°C 200°F/93°C 286°F/141°C	135°F/57°C 175°F/79°C 200°F/93°C
FM	135°F/57°C 155°F/68°C 175°F/79°C 200°F/93°C 286°F/141°C 360°F/182°C	135°F/57°C 155°F/68°C 175°F/79°C 200°F/93°C 286°F/141°C 360°F/182°C	135°F/57°C 155°F/68°C 175°F/79°C 200°F/93°C	135°F/57°C 155°F/68°C 175°F/79°C 200°F/93°C 286°F/141°C	135°F/57°C 155°F/68°C 175°F/79°C 200°F/93°C 286°F/141°C	135°F/57°C 175°F/79°C 200°F/93°C	Aucune
NYC/MEA # 62-99-E	135°F/57°C 155°F/68°C 175°F/79°C 200°F/93°C 286°F/141°C 360°F/182°C	135°F/57°C 155°F/68°C 175°F/79°C 200°F/93°C 286°F/141°C 360°F/182°C	135°F/57°C 155°F/68°C 175°F/79°C 200°F/93°C 286°F/141°C	135°F/57°C 155°F/68°C 175°F/79°C 200°F/93°C 286°F/141°C	135°F/57°C 155°F/68°C 175°F/79°C 200°F/93°C 286°F/141°C	135°F/57°C 175°F/79°C 200°F/93°C	135°F/57°C 175°F/79°C 200°F/93°C
CSFM # 7690-0531:112	135°F/57°C 155°F/68°C 175°F/79°C 200°F/93°C 286°F/141°C 360°F/182°C	135°F/57°C 155°F/68°C 175°F/79°C 200°F/93°C 286°F/141°C 360°F/182°C	135°F/57°C 155°F/68°C 175°F/79°C 200°F/93°C 286°F/141°C	135°F/57°C 155°F/68°C 175°F/79°C 200°F/93°C 286°F/141°C	135°F/57°C 155°F/68°C 175°F/79°C 200°F/93°C 286°F/141°C	135°F/57°C 175°F/79°C 200°F/93°C	135°F/57°C 175°F/79°C 200°F/93°C
VNIPO ⁷	Aucune	135°F/57°C 155°F/68°C 175°F/79°C 200°F/93°C 286°F/141°C 360°F/182°C	135°F/57°C 155°F/68°C 175°F/79°C 200°F/93°C	Aucune	135°F/57°C 155°F/68°C 175°F/79°C 200°F/93°C 286°F/141°C	135°F/57°C 175°F/79°C 200°F/93°C	Aucune
VdS	135°F/57°C 155°F/68°C 175°F/79°C 200°F/93°C 286°F/141°C 360°F/182°C	Aucune	Aucune	135°F/57°C 155°F/68°C 175°F/79°C 200°F/93°C 286°F/141°C	Aucune	Aucune	Aucune
CE	135°F/57°C 155°F/68°C 175°F/79°C 200°F/93°C 286°F/141°C 360°F/182°C	Aucune	Aucune	135°F/57°C 155°F/68°C 175°F/79°C 200°F/93°C 286°F/141°C	Aucune	Aucune	Aucune
LPCB	135°F/57°C 155°F/68°C 175°F/79°C 200°F/93°C 286°F/141°C 360°F/182°C	Aucune	Aucune	135°F/57°C 155°F/68°C 175°F/79°C 200°F/93°C 286°F/141°C	Aucune	Aucune	Aucune

⁵ Facteur K pour une pression exprimée en bar : la valeur S.I. doit être multipliée par 10,0

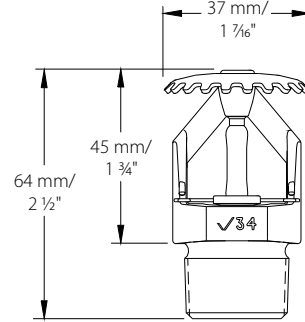
⁶ La densité à S = 12 m², H = 2,5 m, doit être d'au moins 0,014 dm³ / m.s à P = 0,1 MPa; 0,02 dm³ / m.s à P = 0,3 MPa

Remarque : agréments au moment de la mise sous presse, en position ouverte

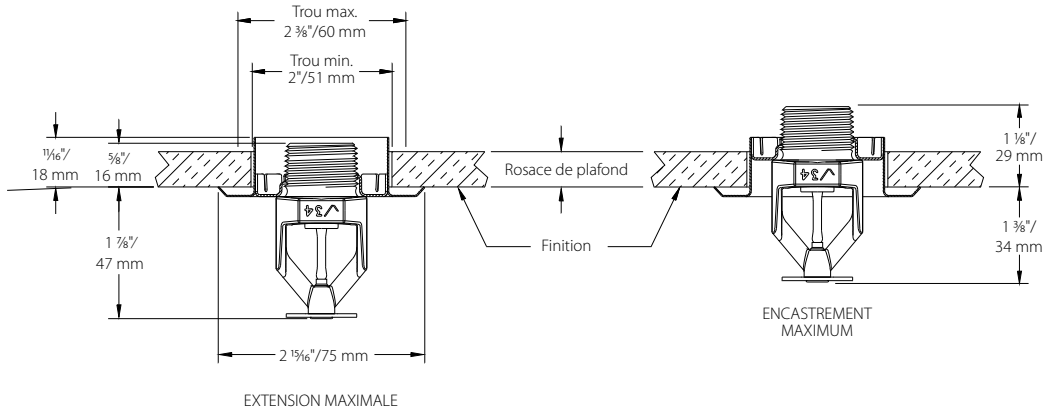
Dimensions :



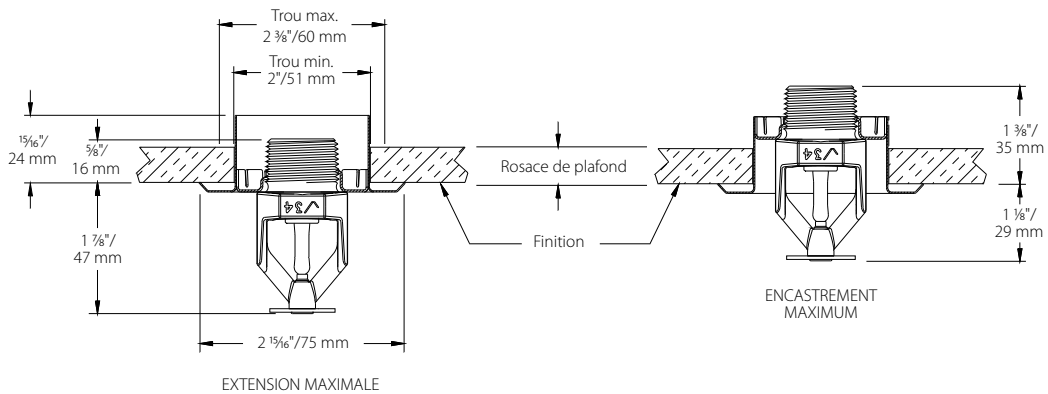
Standard pendant –
V3405, V3406



Standard debout –
V3401, V3402



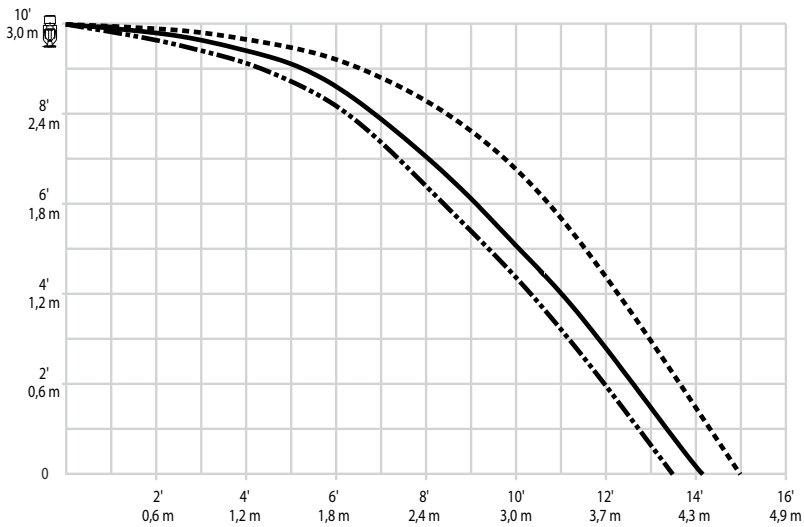
Encastré à réglage 1/2" – V3405, V3406 (pas à l'échelle)



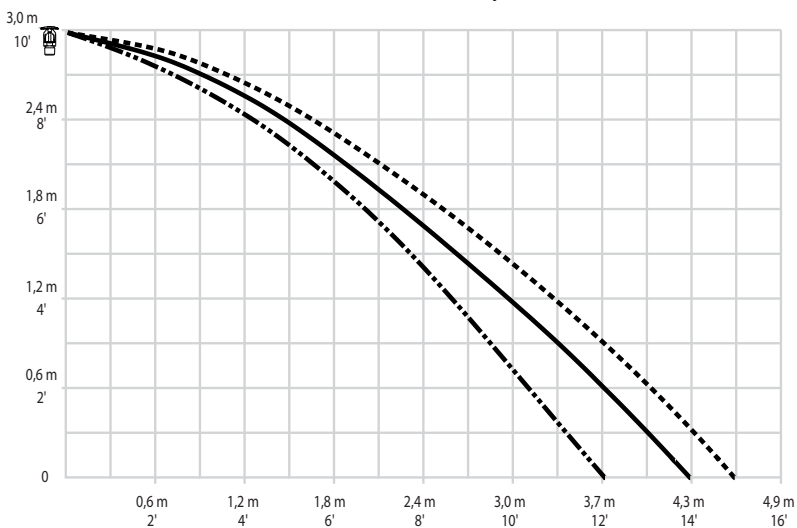
Encastré à réglage 3/4" – V3405, V3406 (pas à l'échelle)

Formes de projection :

Modèles V3405, V3406
Formes de diffusion des sprinkleurs standard
pendants et encastrés K8.0 – Trajectoire



Modèles V3401 et V3402
Formes de diffusion des sprinkleurs
standard debout K8.0 – Trajectoire



REMARQUES :

- A. Les données indiquées sont approximatives et peuvent varier selon les installations.
- B. Ces diagrammes représentent de manière approximative les trajectoires et zones de mouillage des murs et du sol pour les sprinkleurs automatiques Victaulic FireLock spécifiques. Ils sont fournis à titre d'information pour éviter le positionnement d'obstacles dans la trajectoire des sprinkleurs, et ne doivent pas servir à déterminer l'espacement minimal des sprinkleurs lors de l'installation. **Pour plus de précisions sur les exigences applicables en matière d'obstructions, d'espacement et de surface couverte, référez-vous au code d'incendie NFPA approprié ou aux autorités compétentes.** Le non-respect de ces recommandations peut affecter l'efficacité des sprinkleurs, et annule toutes les homologations, approbations et garanties.
- C. Toutes les formes de jet sont symétriques par rapport à l'axe de sortie de l'eau.

Températures nominales

Toutes les ampoules supportent des températures allant de -54 °C (-65 °F) aux valeurs indiquées dans le tableau ci-dessous.

Classe de température du sprinkleur	Désignation de pièce Victaulic	Température – °F/°C		Couleur d'ampoule
		Température nominale	Température ambiante maximale admissible	
Ordinaire	A	135°F/57°C	100°F/38°C	Orange
Ordinaire	C	155°F/68°C	100°F/38°C	Rouge
Intermédiaire	E	175°F/79°C	150°F/65°C	Jaune
Intermédiaire	F	200°F/93°C	150°F/65°C	Vert
Élevée	J	286°F/141°C	225°F ⁸ /107°C	Bleu
Très élevée ⁷	K	360°F/182°C	300°F/149°C	Mauve
–	M	Ouvert	–	Pas d'ampoule

⁷ À réponse standard uniquement.

Approbation en position ouverte, sauf aux endroits indiqués Non.

⁸ 150°F/65°C en cas de finition cirée.

Clés disponibles :

	V34 Pour sprinkleur encastré	V34 Douille ouverte
V3401, V402 debout	–	✓
V3405, V3406 pendant	✓	✓
V3405, V3406 pendant encastré	✓	–

⚠ AVERTISSEMENT



- Lisez toujours attentivement les instructions d'installation, de soin et de maintenance fournies avec chaque boîte de sprinkleurs, et veillez à les avoir bien comprises avant toute installation de sprinkleurs.
 - Portez toujours des lunettes de sécurité et des chaussures de protection.
 - Dépressurisez et vidangez le circuit de tuyauterie avant d'entreprendre toute opération d'installation, de dépose ou de réglage de produits de tuyauterie Victaulic.
 - Suivez strictement les règles d'installation, surtout celles qui concernent l'obstruction.
 - La peinture, la galvanisation ou le revêtement des sprinkleurs (non effectué par Victaulic) ne sont pas autorisés.
- Le non-respect de ces instructions peut entraîner de graves blessures et/ou des dégâts matériels.



Le maître d'ouvrage est responsable du maintien du système et des appareils de protection incendie en bon état de marche. Pour connaître les exigences minimales de maintenance et d'inspection, reportez-vous à la version la plus récente de la brochure NFPA qui décrit l'entretien et la maintenance des systèmes de sprinkleurs. En outre, les autorités compétentes peuvent avoir des exigences additionnelles sur la maintenance, les tests et les inspections qui doivent être respectées.



Pour obtenir d'autres exemplaires de cette publication, ou pour toute question relative à la sécurité d'installation de ce produit, contactez le siège international de Victaulic : P.O. Box 31, Easton, Pennsylvanie 18044-0031 États-Unis, Téléphone : 001-610-559-3300.

Installation

Référez-vous toujours aux instructions de la notice d'installation et de maintenance des sprinkleurs automatiques FireLock Victaulic I-40 correspondant au produit que vous installez. Cette notice d'installation est fournie avec tous les produits Victaulic pour offrir des instructions d'installation et de montage complètes, elle est disponible en format PDF sur notre site www.victaulic.com.

Garantie

Voyez la section Garantie de la liste de prix actuelle ou contactez Victaulic pour plus de précisions.

Remarque

Ce produit sera fabriqué par Victaulic ou selon ses spécifications. Tous les produits doivent être installés conformément aux instructions d'installation et de montage Victaulic en vigueur. Victaulic se réserve le droit de modifier les spécifications, la conception et l'équipement standard de ses produits sans préavis ni obligation de sa part.

Marques déposées

Victaulic est une marque déposée de Victaulic Company.