

FireLock® V27, K5.6

Modeller V2725, V2726

Victaulic®
40.17-SWE

Standard och Quick Response



V2725/V2726

Godkännanden/Listningar:



Se Victaulic-publikation [10.01](#) för ytterligare detaljer.

Produktbeskrivning:

Den här modellen V27 traditionella sprinklers i old style har formgetts för att skapa ett hemisfäriskt mönster som avleder ungefär hälften av strålen uppåt mot taket och den andra hälften nedåt. Den kan installeras antingen upprätt eller nedåtgående. Den finns med antingen standard bulb eller quick respons bulb. Den är gjuten med en sexkantig nyckelkropp för att medge enkel åtdragning ur många vinklar, vilket reducerar monteringsansträngningen. Denna sprinkler finns i olika temperaturklasser (se tabell sidan 3) och utföranden för att uppfylla många konstruktionskrav.

Täckning

För täckningsområde och sprinklerplacering, se NFPA 13 eller tillämpliga standarder.

Tekniska specifikationer:

Modeller: V2725, V2726

Stil: Traditionell

Nominell munstycksstorlek: ½"/13 mm

K-faktor: 5.6 Imp./8,1 S.I.¹

Nominell gängstorlek: ½" NPT/15 mm

Max. arbetstryck: 175 psi/1200kPa

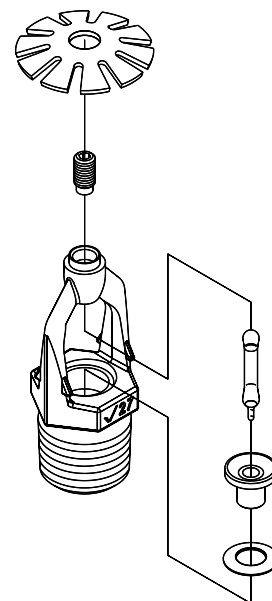
Tryckprov, fabrik: 100 % vid 500 psi/3450 kPa

Min. arbetstryck:

- 7 psi/48 kPa
- 0,35 bar/5 psi (VdS och LPCB)

Temperaturklasser: Se tabell på sidan 3

¹ För K-faktor när tryck mäts i bar, multiplicera S.I.-enheter med 10,0.



Förstorad för klarhet

Fastighetsägare

System nr	
Plats	

Entreprenör

Inlämnat av	
Datum	

Ingenjör

Specialavsnitt	
Avsnitt	
Godkänt	
Datum	

Materialspecifikationer:

Deflektor: Brons enl. UNS C51000

Bulb: Glas med glycerinlösning

Nominell bulbdiameter:

Standard: 5,0 mm

Quick Response: 3,0 mm

Belastningsskruv: Silikon Brons enl. UNS C65100

Piplock: Silikon Brons enl. UNS C65100

Fjäder: Berylliumnickel

Förslutning: Teflon²-band

Ram: Pressgjuten mässing 65-30

Lagringsfjäder: Rostfritt stål enl. UNS S30200

Tillbehör:

Sprinklernyckel:

Fast: V27, V27-2

Sprinklerutföranden:

Mässing

Förkromat

Vitmålad RAL 9010³

Svartmålad³

Specialfärg³

Nickel-/Teflon² -beläggning³

VC-250³

Endast 155, 200, 286 SR:

Vax³

För skåp och andra tillbehör, se separat blad.

² Teflon är ett registrerat varumärke som tillhör Dupont Co.

³ UL -listad för korrosionsbeständighet.

Godkännanden/Listningar:

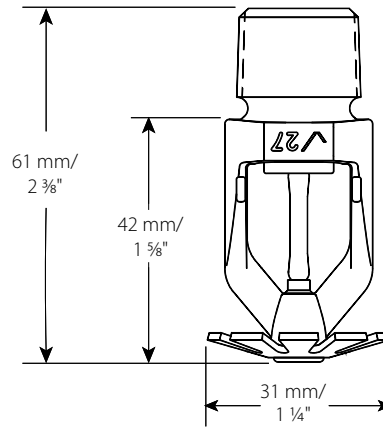
GODKÄNNANDEN/LISTNINGAR	modell	
	V2725	V2726
Munstycksstorlek (tum)	½"	½"
Munstycksstorlek (mm)	13	13
Nominell K-faktor Imperial	5.6	5.6
Nominell K-faktor S.I. ⁵	8,1	8,1
Respons	Standard	Quick
Deflektortyp	Konventionell ⁶	Konventionell ⁶
Godkända temperaturklasser	°F/°C	
cULus	135°F/57°C 155°F/68°C 175°F/79°C 200°F/93°C 286°F/141°C 360°F/182°C	135°F/57°C 155°F/68°C 175°F/79°C 200°F/93°C 286°F/141°C
NYC/MEA #62-99-E	135°F/57°C 155°F/68°C 175°F/79°C 200°F/93°C 286°F/141°C 360°F/182°C	135°F/57°C 155°F/68°C 175°F/79°C 200°F/93°C 286°F/141°C
CSFM #7690-0531:112	135°F/57°C 155°F/68°C 175°F/79°C 200°F/93°C 286°F/141°C 360°F/182°C	135°F/57°C 155°F/68°C 175°F/79°C 200°F/93°C 286°F/141°C
Vds/CE	135°F/57°C 155°F/68°C 175°F/79°C 200°F/93°C 286°F/141°C 360°F/182°C	135°F/57°C 155°F/68°C 175°F/79°C 200°F/93°C 286°F/141°C
LPCB	135°F/57°C 155°F/68°C 175°F/79°C 200°F/93°C 286°F/141°C 360°F/182°C	135°F/57°C 155°F/68°C 175°F/79°C 200°F/93°C 286°F/141°C 360°F/182°C

⁵ För K-faktor när tryck mäts i bar, multiplicera S.I.-enheter med 10,0.

⁶ Ska inte användas med dold täckbricka.

Obs! Listningar och godkännanden vid pressläggningstillfället. Alla är godkända öppna.

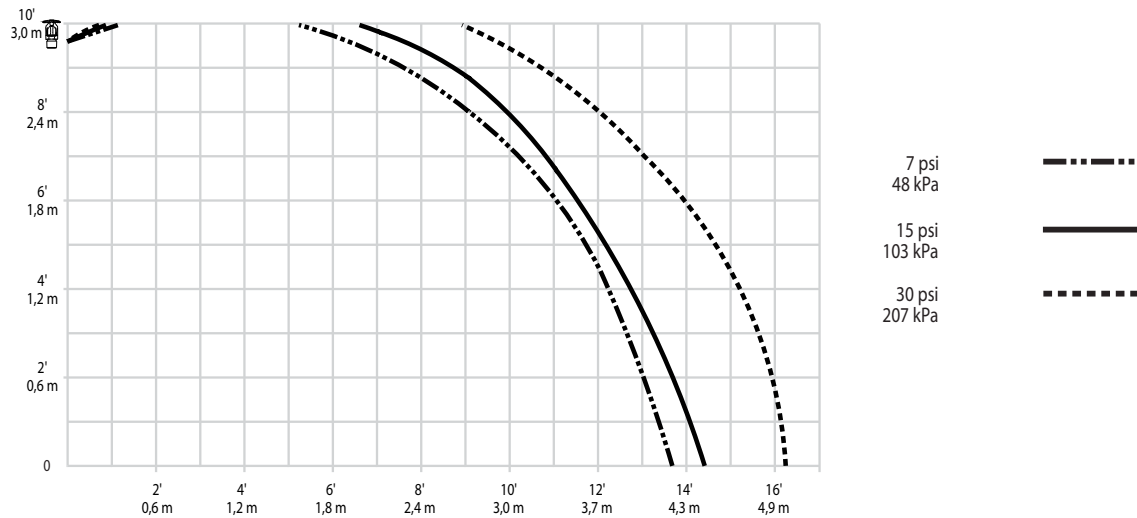
Dimensioner:



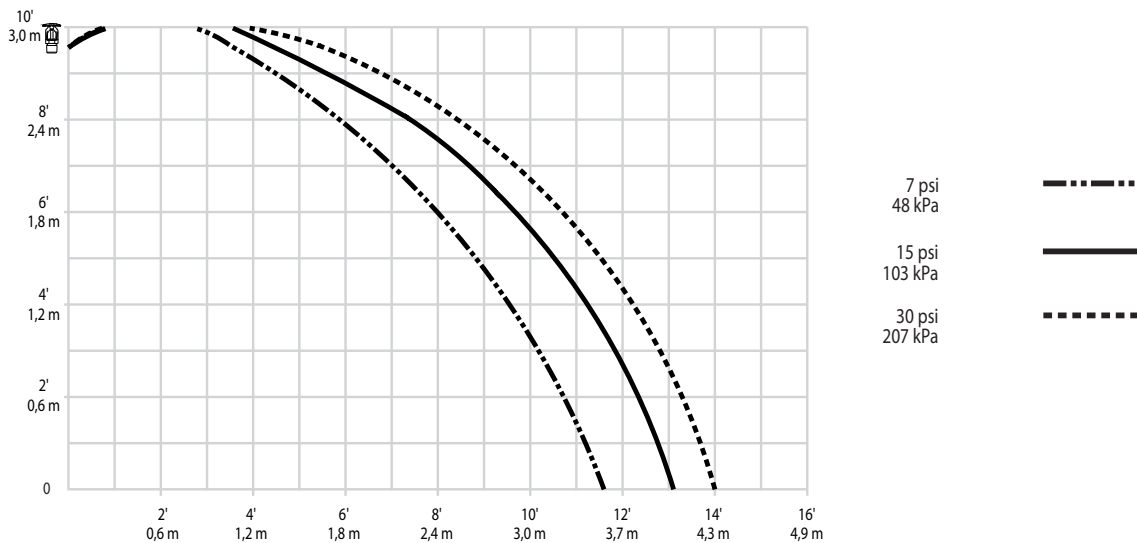
Traditionell, nedåtgående/upprätt –
V2725, V2726

Spridningsbild:

Modeller V2725, V2726
K5.6 standard traditionell - nedåtgående
spridningsbilder – Bana



Modeller V2725, V2726
K5.6 standard traditionell - upprätt
spridningsbilder – Bana



ANMÄRKNINGAR:

- A. De data som visas är ungefärliga och kan variera pga. skillnader i installation.
- B. Dessa diagram visar ungefärliga banor samt golv- och väggspridningsbilder för dessa specifika Victaulic FireLock automatiska sprinklers. De tillhandahålls som information för vägledning för undvikande av hinder för sprinklerna och skall inte användas som regler för minsta sprinkleravstånd vid installation. **Vi hänvisar till Svenska brandförsvärsföreningen och behörig myndighet för specifik information om hinder, avstånds begränsningar och täckningsområde.** Underlåtenhet att följa dessa riktlinjer kan negativt inverka på sprinklerprestanda och upphäver alla listningar, godkännanden och garantier.
- C. Alla mönster är symmetriska mot vattenvägens mittlinje.

Klassificeringar:

Alla glas bulbar är klassade för temperaturer från –67 °F/(–55 °C) till dem i tabellen nedan.

Temperaturklassificering för sprinkler	Victaulic produktkod	Temperatur – °F/°C		Glasbulbsfärg
		Nominell temperaturklass	Max. tillåten omgivnings-temperatur	
Ordinär	A	135°F/57°C	100°F/38°C	Orange
Ordinär	C	155°F/68°C	100°F/38°C	Röd
Mellan	E	175°F/79°C	150°F/65°C	Gul
Mellan	F	200°F/93°C	150°F/65°C	Grön
Hög	J	286°F/141°C	225°F/107°C	Blå
Extra hög ⁷	K	360°F/182°C	300°F/149°C	Lila
–	M	Öppen	–	Ingen bulb

⁷ Endast standard respons.

⁸ 150/65 med vaxbeläggning.

⁹ Finns även med vaxbeläggning.

Tillgängliga skiftnycklar:

	V27-2 Infälld	V27 Fast
V2725, V2726 traditionell	✓	✓

⚠ VARNING



- Läs alltid de installations-, service- och underhållsinstruktioner som medföljer varje sprinklerlåda, före installation av sprinklers.
 - Bär alltid ögon- och skoskydd.
 - Minska trycket i och töm rörsystemet innan du försöker installera, avlägsna eller justera någon som helst rörprodukt från Victaulic.
 - Installationsreglerna, speciellt de som berör hinder, måste alltid följas.
 - Målning, plätering eller ommålning av sprinklers (annan än sådan som tillhandahålls av Victaulic) är inte tillåten.
- Underlåtenhet att följa dessa instruktioner kan leda till svåra person- och/eller egendomsskador.
- Fastighetsägaren ansvarar för att brandskyddssystemet och anordningarna hålls i korrekt drifttillstånd. För min. underhålls- och inspektionskrav, se gällande broschyr från Svenska brandförsvärsföreningen som beskriver service och underhåll av sprinklersystem. Utöver detta kan behörig myndighet ha ytterligare krav ifråga om underhåll, provning och inspektion som måste uppfyllas.
- Om du behöver fler exemplar av denna publikation, eller om du har frågor om säker montering och användning av denna produkt, kontakta Victaulic World Headquarters: P.O. Box 31, Easton, Pennsylvania 18044-0031 USA, telefon: 001-610-559-3300.

Installation

Följ alltid installations- och underhållsbladet I-40 Victaulic FireLock automatiska sprinklers för produkten du installerar. Handböcker medföljer varje leverans av Victaulic-produkter för fullständiga installations- och monteringsuppgifter. De kan även fås i PDF-format på vår webbplats www.victaulic.com.

Garanti

Se garantiavsnittet i gällande prislista eller kontakta Victaulic för detaljer.

Anmärkning

Denna produkt skall tillverkas av Victaulic eller enligt Victaulics specifikationer. Alla produkter skall installeras i enlighet med Victaulics gällande instruktioner för montering/installation. Victaulic förbehåller sig rätten att, utan föregående meddelande och utan skyldigheter, ändra produktspecifikationer, design och standardutrustning.

Varumärken

Victaulic är ett av Victaulic Company registrerat varumärke.