

V34, K115

Standardspray/Upright och Pendent

MODELLER V3401, V3402, V3423 OCH V3424 STANDARD- OCH QUICK RESPONS

Modell V34 standard spray sprinklers är konstruerade för stor utströmningskapacitet i ett hemisfäriskt mönster som är standard för kommersiella tillämpningar. Sprinklern har en modern, värmekänslig glas bulb (standard- eller quick respons) för snabb, precis funktion.

Den pressgjutna ramen är mer strömlinjeformad och attraktivare än traditionella sandgjutna ramar. Den är gjuten med en sexkantig nyckelkropp för att medge enkel åtdragning ur många vinklar, vilket reducerar monteringsansträngningen. Denna sprinkler finns i olika temperaturklasser (se tabell sidan 2) och utföranden för att uppfylla många konstruktionskrav.

Sprinklerfunktion

Arbetsmekanismen är en skör glas bulb som innehåller en värmekänslig vätska. Under en brand stiger omgivningstemperaturen, vilket får vätskan i bulben att utvidgas. När omgivningstemperaturen når sprinklernas märktemperatur, splittras bulben. Härvid rensas alla tätande delar bort från vattenvägen och vattnet strömmar mot deflektorn. Deflektorn är konstruerad att fördela vattnet i ett mönster som är effektivast för att bemästra branden.

Täckning

För täckningsområde och sprinklerplacering, se tillämpliga installationsstandarder.

‡ UL, ULC-listad; FM-godkänd



SE VICTAULIC PUBLIKATION 10.01 FÖR DETALJER

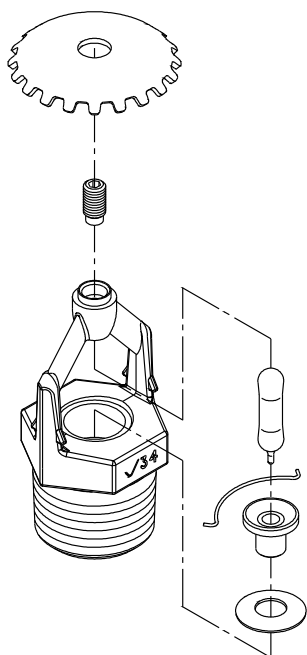


PENDENT
(V3423 (G4020052,
Nr1260/2002) OCH V3424
(G4020050, Nr1259/2002))



UPRIGHT
(V3401‡ (G4020052,
Nr1262/2002) OCH V3402‡
(G4020049, Nr1261/2002))

TEKNISKA SPECIFIKATIONER



Överdrivet för klarhetens skull

Modeller: V3401, V3402, V3423, V3424

Typ: Pendent, Upright

Nominell K-faktor: 115 S.I.[^]/8,0 Imp.

Nominell gängstorlek: 20 mm BSP eller 3/4" NPT

Max. arbetstryck: 12,5 Bar/175 psi

Tryckprov, fabrik: 100 % vid 34,5 Bar/500 psi

Min. arbetstryck: 0,5 Bar/7 psi

Temperaturklasser: Se tabell på sidan 2

MATERIALSPECIFIKATIONER

Upright deflektor: Brons enl. UNS C22000

Pendent deflektor: Brons enl. UNS C51000

Bulb Glas med glycerinlösning

Nominell bulb diameter:

- Standard 5,0 mm
- Quick respons: 3,0 mm

Belastningsskruv: Lågkiselbrons enl. UNS C65100

Piplock: Lågkiselbrons enl. UNS C65100

Tätning: Teflon*-band

Fjäder: Berylliumnickel

Ram: Pressgjuten mässing 65-30

Lagringsfjäder:

Rostfritt stål enl. UNS S30200

TILLBEHÖR

Sprinklernyckel:

- Fast: V34
- För infällt montage: V34

Sprinklerutföranden:

- Mässing
- Förkromad
- RAL 9010 vit**
- special färg**
- Nickel/Teflon*-beläggning**

För skåp och andra tillbehör, se separat blad.

[^] För K-faktor när tryck mäts i kPa, dividera K-faktorns Bar-enheter (S.I.) med 10,0.

* Teflon är ett av Dupont Co. registrerat varumärke.

** Även UL-listad för korrosionsbeständighet, gäller ENDAST modellerna V3401 och V3402.

FASTIGHETSÄGARE

System nr. _____

Plats _____

ENTREPRENÖR

Inlämnat av _____

Datum _____

INGENJÖR

Spec. sekt. _____ Para _____

Godkänd _____

Datum _____

www.victaulic.com

VICTAULIC ÄR ETT AV VICTAULIC COMPANY REGISTRERAT VARUMÄRKE. © 2007 VICTAULIC COMPANY. ALLA RÄTTIGHETER FÖRBEHÅLLES. TRYCKT I USA.

REV_E



40.19-SWE_1

V34, K115

Standardspray/Upright och Pendent

MODELLER V3401, V3402, V3423 OCH V3424 STANDARD- OCH QUICK RESPONS

GODKÄNNANDEN/LISTNINGAR

Modell	Munstycksstorlek tum mm	Nominell K-faktor Imperial S.I. [^]	Respons Standard- eller Quick	Deflektortyp	Godkända temperaturklasser ‡ @
V3401	20 ¾	115 8,0	Standard	Upright	2, 3, 4, 5, 6 – A 1 – B
V3423	20 ¾	115 8,0	Standard	Pendent	1 – B 2, 3, 4, 5, 6 – C
V3402	20 ¾	115 8,0	Quick	Upright	1, 2, 3, 4, 5, 6 – B
V3424	20 ¾	115 8,0	Quick	Pendent	1 – B 2, 3, 4, 5, 6 – C

‡ Listningar och godkännanden vid pressläggningstillfället.

^ För K-faktor när tryck mäts i kPa (S.I.), dividera K-faktorns Bar-enheter (S.I.) med 10,0.

@ Alla är godkända öppna, utom områden betecknade "Nej".

GODKÄNDA TEMPERATURKLASSER

Godkännande	Temperaturklass
1 – Vds/CE#	A – 57°C/135°F, 68°C/155°F, 79°C/175°F, 93°C/200°F, 141°C/286°F, 182°C/360°F
2 – UL	B – 57°C/135°F, 68°C/155°F, 79°C/175°F, 93°C/200°F, 141°C/286°F
3 – FM	C – Nej
4 – ULC	
5 – NYC/MEA †	
6 – CSFM §	

#CE: Testad till EN12259-1 standarder

KLASSIFICERINGAR

Alla glas bulbar är klassade för temperaturer från –67 °F/–55 °C till dem i tabellen nedan.

Temperaturklassificering för sprinkler	Victaulic produktkod	Temperatur – °F/°C		Glas bulb färg
		Nominell temperaturklass	Max. tillåten omgivningstemperatur	
Ordinär	A	57	38	Orange
		135	100	
Ordinär	C	68	38	Röd
		155	100	
Mellan	E	79	65	Gul
		175	150	
Mellan	F	93	65	Grön
		200	150	
Hög	J	141	107	Blå
		286	225	
– ‡	M	Öppen	—	Ingen bulb

‡ Endast standard respons

Alla är godkända öppna, utom områden betecknade "Nej".

V34, K115

Standardspray/Upright och Pendent

MODELLER V3401, V3402, V3423 OCH V3424 STANDARD- OCH QUICK RESPON**BESTÄLLNINGSPÅSÖKNING**

Specificera följande vid beställning:

Sprinklermodellnummer	
Typ	
Temperaturklass	
K-faktor	
Gångstorlek	
Kvantitet	
Sprinklerutförande	
Nyckelmodellnummer	

VARNING**! VARNING**

- Läs och förstå alltid de monterings-, vård- och underhållsinstruktioner, som ingår i varje sprinklerlåda före montering av sprinklers.
- Bär alltid skyddsglasögon och fotskydd.
- Avlasta trycket och dränera rörsystemet före montering, demontering eller justering av Victaulic rörprodukter.
- Installationsregler, speciellt de som gäller för hinder, måste nogra följas.
- Lackering, plätering eller annan ombestrykning av sprinklers (annan än sådan utförd av Victaulic)

Underlåtenhet att följa dessa instruktioner kan leda till svåra person- och/eller egendomsskador.

Fastighetsägaren ansvarar för att brandskyddssystem och -anordningar hålls i korrekt drifttillstånd. Minimikrav för underhåll och inspektion återfinns i gällande National Fire Protection Association-broschyr där vård och underhåll av sprinklersystem beskrivs. Dessutom kan behörig myndighet ha ytterligare(F3) underhålls-, test- och inspektionskrav som måste följas.(F4) Om du behöver fler exemplar av denna publikation, eller om du har frågor om säker installation av denna produkt, kontakta Victaulic Europe, Prijkelstraat 36, B-9810 Nazareth, Belgien, telefon: +32 93 811 500.

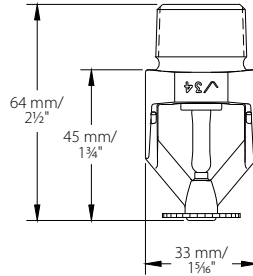
V34, K115

Standardspray/Upright och Pendent

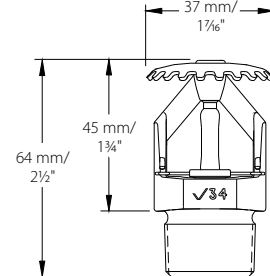
MODELLER V3401, V3402, V3423 OCH V3424 STANDARD- OCH QUICK RESPON

DIMENSIONER

Standard Pendent – V3423, V3424



Standard Upright – V3401, V3402



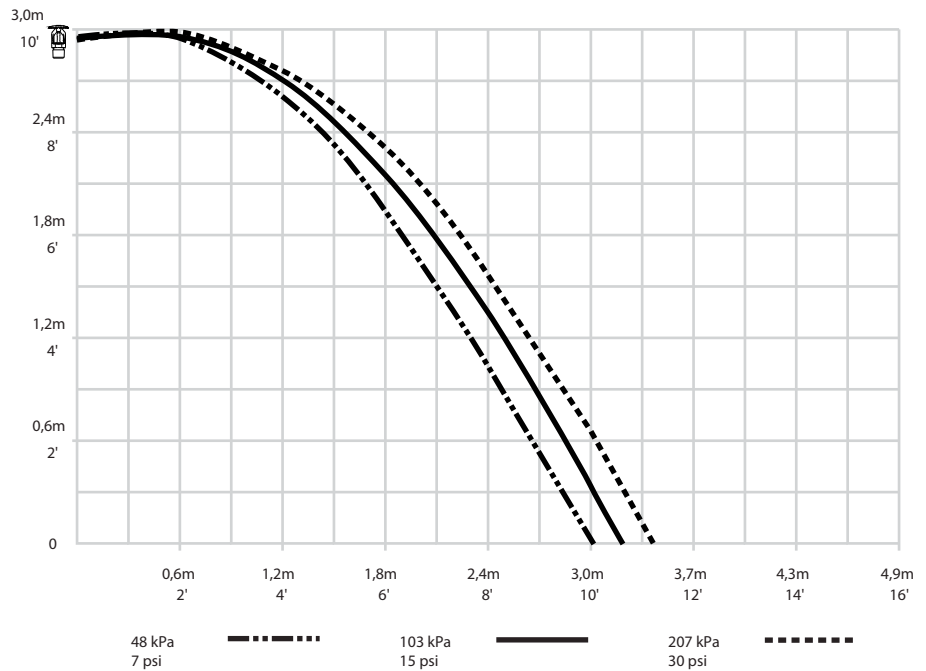
TILLGÄNGLIGA NYCKLAR

Sprinklertyp	V34 för infällt montage	V34 fast
V3401, V402 Upright	ja	ja
V3423, V3424 Pendent	ja	ja

FÖRDELNINGSMÖNSTER

Modeller V3423, V3424

K11.5 Fördelningsmönster för VdS/CE spray hängande – bana



Se anteckningar på sidan 5.

V34, K115

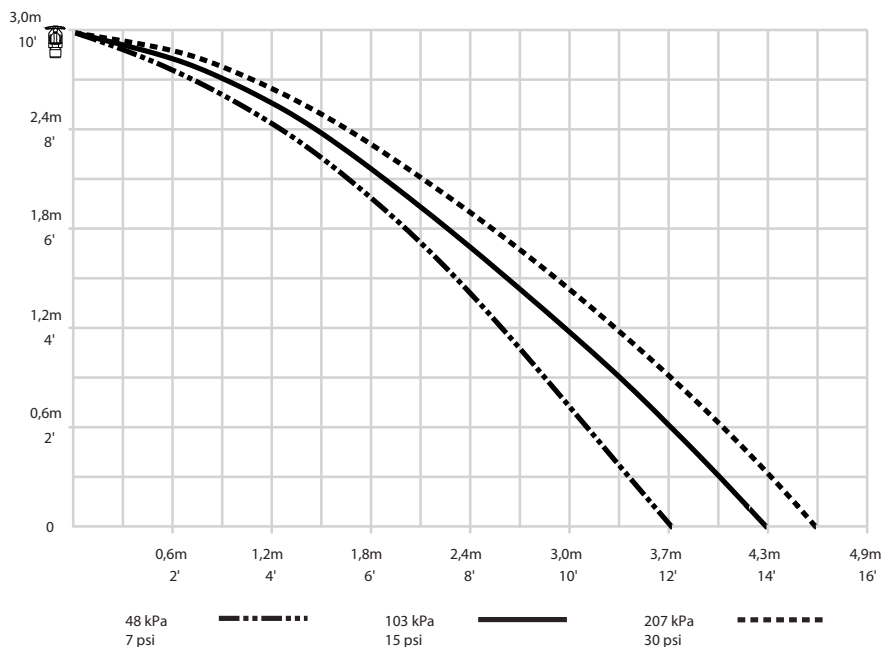
Standardspray/Upright och Pendent

MODELLER V3401, V3402, V3423 OCH V3424 STANDARD- OCH QUICK RESPONS

FÖRDELNINGSMÖNSTER

Modeller V3401, V3402

K8.0 Fördelningsmönster för standard upright-bana



ANMÄRKNINGAR:

- 1 Visade data är uppskattade och kan variera p.g.a. skillnader i installation.
- 2 Dessa ritningar visar ungefärliga banor, golvvättnings- och väggvättningsmönster för dessa specifika automatiska Victaulic FireLock-sprinklers. De ges som information för vägledning i undvikandet av hinder för sprinklers och skall inte användas som regler för minsta sprinkleravstånd vid installation. Referera till tillämplig brandkod och behörig myndighet för specifik information om hinder, avstånds begränsningar och täckningsområdeskrav. Underlåtenhet att följa dessa riktlinjer kan negativt inverka på sprinklerns prestanda och upphäver alla listningar, godkännanden och garantier.
- 3 Alla mönster är symmetriska mot vattenvägens mittlinje.

V34, K115

Standardspray/Upright och Pendent

MODELLER V3401, V3402, V3423 OCH V3424 STANDARD- OCH QUICK RESPONS

GARANTI

Se avsnittet Garanti i gällande prislista eller kontakta Victaulic för detaljer.

ANM.

Denna produkt skall tillverkas av Victaulic eller enligt Victaulics specifikationer. Alla produkter skall installeras i enlighet med Victaulics gällande instruktioner för montering/installation. Victaulic förbehåller sig rätten att, utan meddelande och utan skyldigheter, ändra produktspecifikationer, design och standardutrustning.

V34, K115

Standardspray/Upright och Pendent

MODELLER V3401, V3402, V3423 OCH V3424 STANDARD- OCH QUICK RESPONS



WCAS-75EMUR

För fullständig kontaktinformation, besök www.victaulic.com

40.19-SWE 3477 REV E UPPDATERAD 2/2007

VICTAULIC ÄR ETT AV VICTAULIC COMPANY REGISTRERAT VARUMÄRKE. © 2007 VICTAULIC COMPANY. ALLA RÄTTIGHETER FÖRBEHÅLLES. TRYCKT I USA.

