

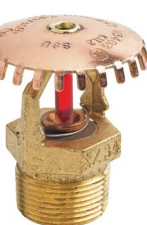
FireLock® V34, K11.2

Model V3403, V3404, V3407, V3408

Hængende og opretstående standardsprinklere og hurtigt reagerende sprinklere til beskyttelse af opbevaringsområder (tæthed/område)



V3407/V3408
hængende



V3403/V3404
opretstående



1.0 PRODUKTBEKRIVELSE

Type: Hængende eller opretstående

Nominal åbningsstørrelse: 5/8" / 16 mm

Nominal tilslutningsstørrelse: 3/4" NPT/20 mm BSPT/IGS rillet, reference [publikation 10.65](#).

K-faktor: 11.2 Imp./16,1 S.I.¹

Maksimalt arbejdstryk: 175 psi/1200 kPa

Hydrostatisk test af fabrik: 100 % ved 500 psi/3450 kPa

Mindste arbejdstryk: 7 psi/48 kPa, NFPA-formål; 10 psi/69 kPa FM globale formål.

Temperaturklasse: Se tabellen "Godkendte temperaturklasser F°C" i afsnit 2.0

Bestemmelser og krav: Se NFPA 13, FM-datablade eller eventuelle lokale krav for dækningsområde og sprinklerplacering

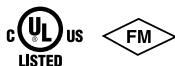
¹ For K-faktor når trykket måles i bar: Multipliser S.I.-enheder med 10.

RÅDFØR DIG ALTID MED EVENTUELLE MEDDELELSER I SLUTNINGEN AF DETTE DOKUMENT VEDRØRENDE PRODUKTINSTALLATION, VEDLIGEHOLDELSE ELLER SUPPORT.

Systemnr.		Placering	
Indsendt af		Dato	

Specifikations afsnit		Paragraf	
Godkendt		Dato	

2.0 CERTIFICERINGER/LISTNING



GODKENDELSER/LISTNING	Model					
	V3407			V3403		
Åbningsstørrelse (tommer)	5/8"			5/8"		
Åbningsstørrelse (mm)	16			16		
Nominal K-faktor (britisk standard)	11.2			11.2		
Nominal K-faktor S.I. ¹	16,1			16,1		
Respons	Standard			Standard		
Deflektortype	Hængende			Opretstående		
Agentur	Godkendte temperaturklasser F° C°	Maksimal eksponeringstemperatur F° C°	Hættefarve	Godkendte temperaturklasser F° C°	Maksimal eksponeringstemperatur F° C°	Hættefarve
cULus, FM, NYC/MEA #62-99-E, CSFM #7690-0531:112	135	100	Orange	135	100	Orange
	57	38		57	38	
	155	100	Rød	155	100	Rød
	68	38		68	38	
	175	150	Gul	175	150	Gul
	79	66		79	66	
	200	150	Grøn	200	150	Grøn
	93	66		93	66	
	286	225	Blå	286	225	Blå
	141	107		141	107	

¹ For K-faktor når trykket måles i bar: Multipliser S.I.-enheder med 10.

GODKENDELSER/LISTNING	Model					
	V3408			V3404		
Åbningsstørrelse (tommer)	5/8"			5/8"		
Åbningsstørrelse (mm)	16			16		
Nominal K-faktor (britisk standard)	11.2			11.2		
Nominal K-faktor S.I. ¹	16,1			16,1		
Respons	Hurtig			Hurtig		
Deflektortype	Hængende			Opretstående		
Agentur	Godkendte temperaturklasser F° C°	Maksimal eksponeringstemperatur F° C°	Hættefarve	Godkendte temperaturklasser F° C°	Maksimal eksponeringstemperatur F° C°	Hættefarve
cULus, FM, NYC/MEA #62-99-E, CSFM #7690-0531:112	135	100	Orange	135	100	Orange
	57	38		57	38	
	155	100	Rød	155	100	Rød
	68	38		68	38	
	175	150	Gul	175	150	Gul
	79	66		79	66	
	200	150	Grøn	200	150	Grøn
	93	66		93	66	
	286	225	Blå	286	225	Blå
	141	107		141	107	

¹ For K-faktor når trykket måles i bar: Multipliser S.I.-enheder med 10.

BEMÆRKNINGER

- Listninger og godkendelser iht. påskrift. Ikke alle temperaturklassificeringskombinationer er godkendt eller listet. Forhør dig hos Victaulic for oplysninger om specifikke kombinationer.
- Alle glashætter klassificeret til temperaturer fra -67 °F/-57 °C op til dem, der er vist i tabellen ovenfor.

3.0 SPECIFIKATIONER – MATERIALE

Opretstående deflektor: Messing

Hængende deflektor: Bronze

Hætte: Glas med glycerinopløsning

Belastningsskrue: Messing

Pip-hætte: Messing

Fjederpakning: Teflon² tapebelagt berylliumnikkel

Ramme: Messing

Lejefjeder: Rustfrit stål

Sprinklerfinisher:

Ren messing

Forkromet

Hvid³ malet⁴

Sortmalet⁴

Brøgerens ønskede³ farve⁴

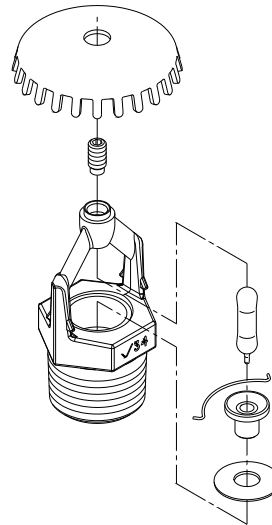
VC-250⁵

² Teflon er et registreret varemærke tilhørende Dupont Co.

³ Ikke FM-godkendt.

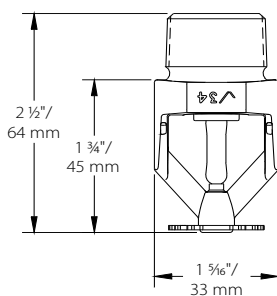
⁴ cULus-listet for korrosionsmodstand.

⁵ UL-listet og FM-godkendt for korrosionsmodstand.

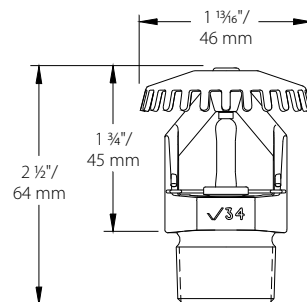


Forstørret for tydelighedens skyld

4.0 DIMENSIONER



Standard hængende –
V3407, V3408



Standard opretstående –
V3403, V3404

5.0 BEMÆRKNINGER

⚠ ADVARSEL



- Læs og forstå altid installations-, pleje- og vedligeholdelsesinstruktioner, der leveres sammen med hver kasse med sprinklere, inden du fortsætter med installationen af sprinklere.

- Bær altid sikkerhedsbriller og fodbeskyttelse.

- Aflast trykket, og tøm rørsystemet, før du forsøger at installere, fjerne eller justere nogle af Victaulics rørprodukter.

- Installationsregler, især dem, der regulerer forhindringer, skal følges strengt.

- Maling, belægning eller gentagen overfladebehandling af sprinklere (bortset fra sådanne, der leveres af Victaulic) er ikke tilladt.

Følges disse anvisninger ikke, kan dette forårsage alvorlige personskader og/eller materielle skader.

Ejeren er ansvarlig for at holde brandsikringssystemet og -anordninger i ordentlig stand. For mindstekrav til vedligeholdelses- og inspektion henvises til den aktuelle brochure fra National Fire Protection Association, der beskriver pleje og vedligeholdelse af sprinkleranlæg. Derudover kan de tilsynsførende myndigheder have yderligere krav til vedligeholdelse, test og inspektion, der skal følges.

Hvis du har brug for ekstra eksemplarer af denne publikation eller hvis du har spørgsmål vedrørende sikker og korrekt installation af dette produkt, bedes du kontakte Victaulics globale hovedkvarter: P.O. Box 31, Easton, Pennsylvania 18044-0031 USA, Telefon: 001-610-559-3300.



6.0 REFERENCEMATERIALER

[10.65: FireLock™ IGS Installation-Ready™ type V9 sprinklerkobling](#)

[40.80: FireLock automatiske sprinklerskruenøgler](#)

[I-40: FireLock™ installationsvejledning til automatiske sprinklere](#)

[I-V9: Installationsvejledning FireLock™ Installation-Ready™ type V9 sprinklerkobling](#)

Tilgængelige skruenøgler:

Sprinklertype	V34 forsænket	V34 åben
Hængende og opretstående	✓	✓

Brugerens ansvar for produktvalg og egnethed

Hver enkelt bruger har det endelige ansvar for at afgøre, om Victaulic-produktet er egnet til en bestemt slutbrug, i overensstemmelse med branchestandarder og projektspecifikationer, samt de gældende bygningsreglementer og tilhørende bestemmelser, samt Victaulics instruktioner vedrørende ydelse, vedligeholdelse, sikkerhed, og advarsler. Intet i dette eller noget andet dokument eller nogen mundtlig anbefaling, rådgivning eller udtalelse fra nogen Victaulic-medarbejder kan anses for at ændre, variere, erstatte eller fratage nogen bestemmelse i Victaulic Companys standardmæssige salgsbetingelser, installationsvejledning eller denne ansvarsfraskrivelse.

Intellektuelle ejendomsrettigheder

Ingen erklæring i dette dokument om en mulig eller foreslået anvendelse af materiale, produkt, service eller design er beregnet til eller skal forstås som licensgivende i forhold til patenter eller andre intellektuelle ejendomsrettigheder tilhørende Victaulic eller nogen af dets datterselskaber eller tilknyttede virksomheder, der gælder for en sådan brug eller et sådant design, eller som værende en anbefaling af brugen af materiale, produkter, service eller design, som krænger patenter eller andre intellektuelle ejendomsrettigheder. Betegnelserne "patenteret" eller "patentanmeldt" henviser til design- eller anvendelsespatenter eller patentansøgninger for artikler og/eller anvendelsesmåder i USA og/eller andre lande.

Bemærk

Dette produkt skal fremstilles af Victaulic eller i henhold til Victaulics specifikationer. Alle produkter skal installeres i overensstemmelse med Victaulics aktuelle installations-/ monteringsanvisninger. Victaulic forbeholder sig retten til at ændre produktspecifikationer, design og standardudstyr uden varsel og uden at pådrage sig forpligtelser.

Installation

Man skal altid rådføre sig med den Victaulic installationshåndbog eller installationsanvisningerne for det produkt, man installerer. Der leveres håndbøger sammen med hver forsendelse af Victaulic-produkter, som indeholder komplette installations- og monteringsoplysninger. Håndbøgerne er tilgængelige i PDF-format på vores website på www.victaulic.com.

Garanti

Se garantiafsnittet i den aktuelle prislister eller kontakt Victaulic for nærmere oplysninger.

Varemærker

Victaulic og alle andre Victaulic-mærker er registrerede varemærker eller varemærker tilhørende Victaulic Company og/eller deres associerede enheder i USA og/eller andre lande.