

מתזים סטנדרטיים תלויים וניצבים
תגובה סטנדרטית ומהירה
מתזים להגנה על אזורי אחסון (צפיפות/שטח)



מתז ניצב
V3403/V3404



מתז תלוי
V3407/V3408



1.0 תאור המוצר

סוג: תלוי או ניצב

גודל נחיר נומינלי: "16 / 5/8" מ

גודל חיבור נומינלי: NPT/BSPT 20/ 3/4" מ"מ חרוץ IGS נא, עיין בפרסום 10.65.

K - פקטור: 16.1 S.I./11.2 Imp.

לחץ עבודה מקסימלי: 12/1200 kPa/175 psi בר

בדיקה הידרוסטטית במפעל: 34/ 3450 kPa/ 500 psi @ 100%

לחץ עבודה מינימלי: ביישומי NFPA 48 kPa/7psi ; ביישומי FM Global 69 kPa/10 psi

דירוג הטמפרטורה: ראה בטבלה שלהלן "דירוג טמפרטורה מאושר °F/°C" בסעיף 2.0.

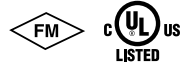
הוראות ודרישות: למידע על אזור הכיסוי וההוראות למיקום מתזים, יש לעיין ב - NFPA 13, או בתקנות מקומיות רלוונטיות.

¹ K - פקטור המוצג הוא ביחידות S.I (kPa), כאשר הלחץ נמדד בברים, הכפל את הערך המוצג ב- 10.

עיין תמיד בהודעות המופיעות בסוף המסמך אודות התקנת המוצר, תחזוקה או תמיכה.

	פסקה	סעיף במפרט
	תאריך	אישור

	מיקום	מערכת מס'
	תאריך	הוגש על-ידי



דגם						אישורים/רשימות שאושרו:
V3403			V3407			
%"			%"			גודל נחיר (אינצ'ים)
16			16			גודל נחיר (מ"מ)
11.2			11.2			K-פקטור נומינלי (Imp.)
16.1			16.1			K-פקטור נומינלי (S.I.) ¹
סטנדרטית			סטנדרטית			תגובה
ניצבת			תלויה			סוג המניפה
צבע האמפולה	צבע האמפולה	צבע האמפולה	צבע האמפולה	צבע האמפולה	צבע האמפולה	גוף מאשר FM, cULus NYC/MEA #62-99-E CSFM #7690-0531:112
מקסימלית	מקסימלית	מקסימלית	מקסימלית	מקסימלית	מקסימלית	
°F	°F	°F	°F	°F	°F	
°C	°C	°C	°C	°C	°C	
כתום	100	135	כתום	100	135	
	38	57		38	57	
אדום	100	155	אדום	100	155	
	38	68		38	68	
צהוב	150	175	צהוב	150	175	
	66	79		66	79	
ירוק	150	200	ירוק	150	200	
	66	93		66	93	
כחול	225	286	כחול	225	286	
	107	141		107	141	

¹ K-פקטור המוצג הוא ביחידות S.I (kPa), כאשר הלחץ נמדד בברים, הכפל את הערך המוצג ב-10.

דגם						אישורים/רשימות שאושרו:
V3404			V3408			
%"			%"			גודל נחיר (אינצ'ים)
16			16			גודל נחיר (מ"מ)
11.2			11.2			K-פקטור נומינלי (Imp.)
16.1			16.1			K-פקטור נומינלי (S.I.) ¹
מהירה			מהירה			תגובה
ניצבת			תלויה			סוג המניפה
צבע האמפולה	צבע האמפולה	צבע האמפולה	צבע האמפולה	צבע האמפולה	צבע האמפולה	גוף מאשר FM, cULus NYC/MEA #62-99-E CSFM #7690-0531:112
מקסימלית	מקסימלית	מקסימלית	מקסימלית	מקסימלית	מקסימלית	
°F	°F	°F	°F	°F	°F	
°C	°C	°C	°C	°C	°C	
כתום	100	135	כתום	100	135	
	38	57		38	57	
אדום	100	155	אדום	100	155	
	38	68		38	68	
צהוב	150	175	צהוב	150	175	
	66	79		66	79	
ירוק	150	200	ירוק	150	200	
	66	93		66	93	
כחול	225	286	כחול	225	286	
	107	141		107	141	

¹ K-פקטור המוצג הוא ביחידות S.I (kPa), כאשר הלחץ נמדד בברים, הכפל את הערך המוצג ב-10.

הערות

- אישורים ורשימות שאושרו נכונים במועד ההדפסה. לא כל השילובים של דירוגי הטמפרטורות מאושרים או כלולים ברשימות מאושרות. למידע על שילובים ספציפיים יש לפנות ל-Victaulic.
- כל אמפולות הזכוכית מדורגות לטמפרטורה החל מ- -67°F / -57°C ועד לטמפרטורה המוצגת בטבלה לעיל.

3.0 מפרטים – חומרים

מניפת פיזור ניצבת: פליז

מניפת פיזור תלויה: ברונזה

אמפולה: זכוכית עם תמיסת גליצרין

בורג לחיצה: פליז

פקק: פליז

טבעת אטימה קפיצית: סגסוגת ניקל ברליום עטופה בסרט טפלון²

גוף המתז: פליז

קפיץ: פלב"מ

גימורי המתז:

פליז ללא ציפוי

מצופה כרום

צבוע⁴ לבן³

צבוע שחור⁴

צבוע⁴ לפי דרישת הלקוח³

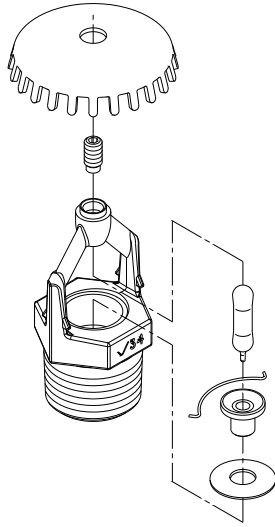
מצופה VC-250⁵

² טפלון הוא סימן מסחרי רשום של Dupont Co.

³ לא מאושר FM.

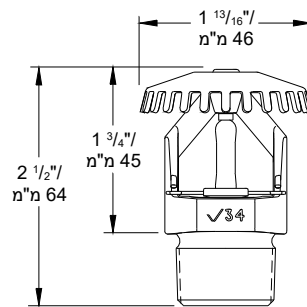
⁴ נכלל ברשימת cULus עבור עמידות בפני קורוזיה.

⁵ נכלל ברשימת UL ומאושר FM עבור עמידות בפני קורוזיה.

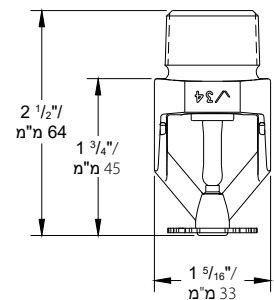


קנה המידה מוגזם לצורך המחשה

4.0 מידות



מתז ניצב סטנדרטי –
V3404 , V3403



מתז תלוי סטנדרטי –
V3408 , V3407

אזהרה

- לפני התקנת המתזים, יש להקפיד תמיד לקרוא ולהבין את הוראות ההתקנה, הטיפול והתחזוקה. ההוראות מצורפות לכל קופסת מתזים.
 - יש להרכיב משקפי מגן ולנעול נעלי עבודה.
 - שחרר לחץ ונקז נוזלים מהצנרת לפני התקנה, הסרה, התאמה או ביצוע פעולות תחזוקה במוצרי צנרת מתוצרת Victaulic.
 - יש להקפיד על כללי ההתקנה, ובמיוחד על אלה החלים על מכשולים.
 - צביעה, ציפוי, או כל ציפוי מחדש של המתזים (מלבד זה המסופק על-ידי Victaulic) אסורים בהחלט.
- אי הקפדה על מילוי הוראות אלה עלולה לגרום לפגיעה חמורה ונזק לרכוש.
- הבעלים אחראי לתחזוק ולשמר את מערכת כיבוי האש ואת ההתקנים הכלולים בה במצב פעולה תקין. למידע על דרישות המינימום לתחזוקה וביקורת, נא עיין בחוברת העדכנית של ה- NFPA המפרטת את הטיפול והתחזוקה במערכות מתזים. בנוסף, ייתכן שהרשות המוסמכת תציב דרישות נוספות הנוגעות לתחזוקה, בדיקה וביקורת של מערכת המתזים. יש למלא דרישות אלה במלואן.
- אם דרושים לך עותקים נוספים של פרסום זה, או אם יש לך שאלה כלשהי בנוגע להתקנה בטוחה של מוצר זה, פנה אל Victaulic. מטה העולמי: P.O. Box 31, Easton, Pennsylvania 18044-0031 USA, טלפון: 001-610-559-3300.



6.0 הפניה למקורות מידע

10.65: מחבר מתז מסוג V9 IGS Installation-Ready™ FireLock™

40.80: מפתחות ברגים עבור מתזים אוטומטיים מסדרת FireLock

40-1: מדריך להתקנה ותחזוקת מתזים של Victaulic FireLock™

V9-1: הוראות התקנת מחבר מתז מסוג V9 IGS Installation-Ready™ FireLock™ Victaulic

מפתחות זמינים:

סוג המתז	V34 שקוע	V34 קצה פתוח
תלוי וניצב	✓	✓

אחריות המשתמש על בחירת המוצר והתאמתו

כל משתמש נושא באחריות המלאה באשר לקביעת ההתאמה של מוצרי Victaulic ליישום הספציפי הסופי, בהתאם לתקנים בתעשייה, למפרכי הפרויקט, לתקנות ולחוקי הבניה וכן בהתאם להוראות Victaulic לגבי ביצועים, תחזוקה, בטיחות וזהירות. שום דבר הכלול במסמך זה או במסמך אחר, ולא כל המלצה, ייעוץ, או חוות דעת שנמסרה בעל פה על-ידי עובד של Victaulic יחשבו לשינויים, לשינוי, להחלפה או ייתור על תנאי כלשהו מתנאי המכירה של חברת Victaulic, מדריך ההתקנה או הודעת הגבלת אחריות זו.

זכויות קניין רוחני

שום הצהרה הכלולה כאן הנוגעת לשימוש אפשרי או מוצע בחומר, מוצר, שירות, או תכנון. מיועד, או בנוי, להעניק רישיון כלשהו בכפוף לפטנט כלשהו או זכות קניין רוחני אחרת של חברת Victaulic או של חברות הבת שלה, או של החברות המסונפות אליה המתייחסים לשימוש או תכנון כאמור, או כהמלצה לשימוש כזה בחומר, מוצר, שירות או תכנון. תוך הפרה של פטנט כלשהו או זכות אחרת לקניין רוחני. המונחים "פטנט" או "פטנט בבחינה" מתייחסים לפטנטים של עיצוב או הבאת תועלת או יישומים עבור פריטים ו/או שיטות שימוש הנהוגות בארה"ב ו/או בארצות אחרות.

הערה

מוצר זה ייוצר על-ידי Victaulic או על-פי המפרט של Victaulic. כל המוצרים יותקנו בהתאם להוראות ההתקנה/הרכבה העדכניות של Victaulic. Victaulic שומרת לעצמה את הזכות לשנות את מפרט המוצר, את העיצובים, התכן ואת הציוד הסטנדרטי ללא הודעה ומבלי שהדבר יגרום למחויבות כלשהי מצידה.

התקנה

עיין תמיד במדריך ההתקנה של Victaulic או בהוראות ההתקנה של המוצר שאותו אתה מתקין. חוברת הדרכה מצורפות לכל משלוח של מוצרי Victaulic, והן כוללות מידע מקיף על הוראות ההתקנה וההרכבה. מידע זה זמין גם בפורמט PDF באתר האינטרנט של החברה בכתובת www.victaulic.com.

אחריות

עיין בסעיף האחריות במחירון העדכני או פנה ל- Victaulic.

סימני מסחר

Victaulic וכל הסימנים האחרים של Victaulic הם סימני מסחר או סימני מסחר רשומים של חברת Victaulic, ו/או של הישויות המסונפות אליה, בארה"ב ו/או בארצות אחרות.