

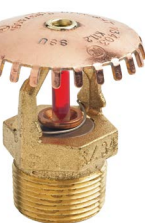
FireLock® V34, K11.2

V3403, V3404, V3407, V3408 modell

Szabványos spray függő és álló
Szabványos és gyors válaszidejű
Tárvelellemmel rendelkező (sűrűség/terület) sprinkler



V3407/V3408
Függő



V3403/V3404
Álló



1.0 TERMÉKLEÍRÁS

Típus: Függő vagy álló

Névleges furat méret: 5/8" / 16mm

Névleges csatlakozási méret: 3/4" NPT/20mm BSPT/IGS hornyos, vonatkozó [kiadvány 10.65](#).

K-Faktor: 11.2 Imp./16,1 S.I.¹

Legnagyobb üzemi nyomás: 175 psi/1200 kPa

Gyári hidrosztatikus teszt: 100% @ 500 psi/3450 kPa

Legkisebb üzemi nyomás: 7 psi/48 kPa, NFPA alkalmazások; 10 psi/69 kPa FM Global alkalmazások.

Hőmérsékleti tartomány: Lásd a „Jóváhagyott hőmérsékleti tartományok F°/C°” táblázatot a 2.0 fejezetben

Szabályok és követelmények: A lefedési területre és a sprinkler elhelyezésére vonatkozóan lásd NFPA 13, az FM adatlapokat vagy bármilyen más érvényes helyi követelményt

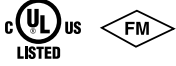
¹ A K-Faktor esetében, ha a nyomást bar-ban méri, szorozza meg az S.I. egységet 10-zel.

A TERMÉK ÖSSZESZERELÉSÉRE, KARBANTARTÁSÁRA VONATKOZÓAN VAGY TÁMOGATÁSÉRT NÉZZE MEG A DOKUMENTÁCIÓ VÉGÉN TALÁLHATÓ UTASÍTÁSOKAT.

Rendszer sz.		Hely	
Készítette		Dátum	

Spec. fejezet		Paragrafus	
Jóváhagyva		Dátum	

2.0 TANÚSÍTVÁNYOK/LISTÁK



ENGEDÉLYEK/LISTÁK	Modell					
	V3407			V3403		
Furat méret (collban)	5/8"			5/8"		
Furat méret (mm)	16			16		
Névleges K Faktor angolszász	11.2			11.2		
Névleges K-Faktor S.I. ¹	16,1			16,1		
Válasz	Szabványos			Szabványos		
Szórófej típus	Függő			Álló		
Képviselő	Jóváhagyott hőmérsékleti tartomány	Maximális környezeti hőmérséklet	Az üvegkapszula színe	Jóváhagyott hőmérsékleti tartomány	Maximális környezeti hőmérséklet	Az üvegkapszula színe
	F° C°	F° C°		F° C°	F° C°	
cULus, FM, NYC/MEA #62-99-E, CSFM #7690-0531:112	135 57	100 38	Narancs	135 57	100 38	Narancs
	155 68	100 38	Piros	155 68	100 38	Piros
	175 79	150 66	Sárga	175 79	150 66	Sárga
	200 93	150 66	Zöld	200 93	150 66	Zöld
	286 141	225 107	Kék	286 141	225 107	Kék

¹ A K-Faktor esetében, ha a nyomást bar-ban méri, szorozza meg az S.I. egységet 10-zel.

ENGEDÉLYEK/LISTÁK	Modell					
	V3408			V3404		
Furat méret (collban)	5/8"			5/8"		
Furat méret (mm)	16			16		
Névleges K Faktor angolszász	11.2			11.2		
Névleges K-Faktor S.I. ¹	16,1			16,1		
Válasz	Gyors			Gyors		
Szórófej típus	Függő			Álló		
Képviselő	Jóváhagyott hőmérsékleti tartomány	Maximális környezeti hőmérséklet	Az üvegkapszula színe	Jóváhagyott hőmérsékleti tartomány	Maximális környezeti hőmérséklet	Az üvegkapszula színe
	F° C°	F° C°		F° C°	F° C°	
cULus, FM, NYC/MEA #62-99-E, CSFM #7690-0531:112	135 57	100 38	Narancs	135 57	100 38	Narancs
	155 68	100 38	Piros	155 68	100 38	Piros
	175 79	150 66	Sárga	175 79	150 66	Sárga
	200 93	150 66	Zöld	200 93	150 66	Zöld
	286 141	225 107	Kék	286 141	225 107	Kék

¹ A K-Faktor esetében, ha a nyomást bar-ban méri, szorozza meg az S.I. egységet 10-zel.

MEGJEGYZÉSEK

- Listák és jóváhagyások a nyomtatás óta. Nem minden hőmérsékleti tartomány kombináció jóváhagyott vagy listázott. Egyeztessen a Victaulic-kal a konkrét kombinációval kapcsolatban.
- Minden üvegkapszula hőmérsékleti tartománya -67°F/-57°C-tól a fenti táblázatban jelölt határig terjed.

3.0 ELŐÍRÁSOK - ANYAG

Álló szórófej: Sárgaréz

Függő szórófej: Bronz

Kapszula: Glicerín oldatot tartalmazó üveg

Terhelt csavar: Sárgaréz

Záróelem: Sárgaréz

Rugó tömítés: Teflon² szalaggal bevont berillium nikkel

Keret: Sárgaréz

Beépített rugó: Rozsdamentes acél

Sprinkler végek:

Tiszta sárgaréz

Krómozott

Fehérre³ festett⁴

Feketére festett⁴

Rendelésre³ festett⁴

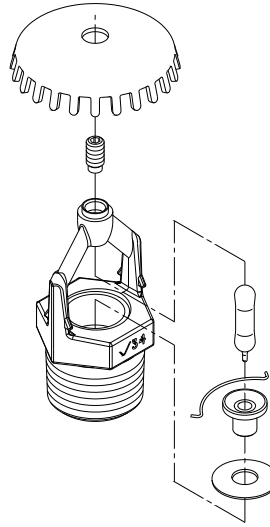
VC-250⁵

² A Teflon a Dupont Co bejegyzett védjegye.

³ Nincs az FM által jóváhagyva.

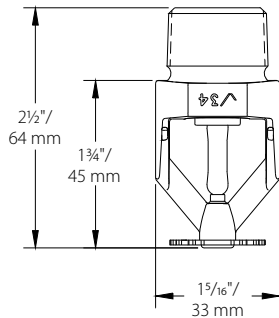
⁴ cULus listás korrózióálló.

⁵ UL listás és az FM által jóváhagyva korrózióállóságra.

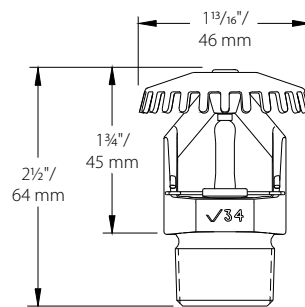


A jól láthatóság kedvéért el van túlozva

4.0 MÉRETEK



Szabványos függő – V3407, V3408



Szabványos álló – V3403, V3404

5.0 ÉRTEŚÍTÉSEK

! FIGYELMEZTETÉS



- Minden esetben olvassa el és értse meg a beszerelési, ápolási és karbantartási útmutatókat, (melyet minden sprinkler dobozában megtalál), azelőtt, hogy bármilyen sprinkler beszereléséhez nekifogna.
- Mindig viseljen védőszemüveget és lábvédőt.
- A Victaulic csőtermékek telepítése, eltávolítása vagy beállítása előtt nyomásmentesítse és eressze le a csőrendszert.
- A telepítési szabályokat, főként melyek az akadályozást szabályozzák, szigorúan követni kell.
- Tilos a sprinklereket lefesteni, bevonni vagy újra burkolni (hacsak nem a Victaulic biztosította elemmel).



Ezen utasítások be nem tartása súlyos személyi sérüléseket és anyagi károkat okozhat.

A tulajdonos felel a tűzvédelmi rendszer és készülékek megfelelő működési állapotban való megőrzéséért. A minimális karbantartási és ellenőrzési követelményekhez lásd az Országos Tűzvédelmi Szövetség (NFPA - National Fire Protection Association) brosráját, amely leírja a sprinkler rendszerek gondozását és karbantartását. Ezenkívül az illetékes hatóságoknak is lehetnek plusz karbantartási, tesztelési és ellenőrzési követelményei, ezeket szintén be kell tartani.



Ha szüksége van további másolatokra ebből a kiadványból, illetve ha bármilyen kérdése van a termék biztonságos telepítésével kapcsolatban, vegye fel a kapcsolatot a Victaulic központi irodájával (Victaulic World Headquarters): P.O. Box 31, Easton, Pennsylvania 18044-0031 USA, Telefon: 001-610-559-3300.

6.0 VONATKOZÓ DOKUMENTÁCIÓK

[10.65: FireLock™ IGS Installation-Ready™ V9 típusú sprinkler kuplung](#)

[40.80: FireLock automata sprinkler kulcsok](#)

[I-40: FireLock™ automata sprinkler szerelési kézikönyve](#)

[I-V9: FireLock™ IGS Installation-Ready™ V9 típusú sprinkler kuplung telepítési utasításai](#)

Rendelkezésre álló kulcsok:

Sprinkler típus	Süllyesztett V34	Nyitott végű V34
Függő és álló	✓	✓

A felhasználó felelőssége a termék kiválasztásával és alkalmazásával kapcsolatban

Minden felhasználónak végső felelőssége, hogy megállapítsa a Victaulic termékek alkalmazását egy bizonyos végső felhasználói alkalmazásra az ipari szabványoknak, a projekt-előírásoknak, az érvényes építési szabályzatnak és a kapcsolódó előírásoknak megfelelően, valamint a Victaulic teljesítmény, karbantartás, biztonság és figyelmeztető utasítások alapján. A jelen vagy bármely más dokumentum semmilyen előírása, sem bármilyen szóbeli ajánlás, tanács vagy vélemény a Victaulic bármely alkalmazottja részéről nem másíthatja, módosíthatja, hatálytalaníthatja vagy függesztheti fel a Victaulic cég szabványos eladási feltételeit, telepítési utasításait vagy ezt a felelősség kizárási nyilatkozatot.

Szellemi tulajdonjog

Bármely anyag, termék, szolgáltatás vagy formatervezés lehetséges vagy sugallt használatát tartalmazó kijelentés nem azzal a céllal készült, és nem szabad abból azt levezetni, hogy bármely, a Victaulic vagy annak leányvállalatai, fiókjai tulajdonát képező szabadalmi oltalom alatt álló licenst vagy szellemi tulajdonjogot átruház, például a formatervezés használatára, anyagok, termékek, szolgáltatás vagy formatervezés a szabadalmi és szellemi tulajdonjog megsértésével. A „szabadalmazott” vagy „szabadalmazás alatt” kifejezés a formatervezési mintaoltalomra, a termékek és/vagy módszerek használati mintaoltalmára vonatkozik az Egyesült Államokban és/vagy más országokban.

Megjegyzés

Ez a termék Victaulic gyártmányú vagy a Victaulic előírások szerint készült. Minden terméket az érvényes Victaulic beépítési/összeszerelési utasítások szerint kell felszerelni. Victaulic fenntartja magának a termék műszaki adatai, kivétele és standard felszereltsége változtatásának jogát, értesítés és felmerülő kötelezettségek nélkül.

Szerelés

Mindig hivatkoznunk kell a Victaulic szerelési kézikönyvre vagy a beépítendő termék telepítési utasításaira. A kézikönyvek minden egyes Victaulic szállítmányban megtalálhatók a teljes szerelési és összeszerelési adatokkal együtt, és PDF formában is elérhetők a www.victaulic.com honlapon.

Garancia

Részletekért lásd az érvényes árlista jótállás szakaszát vagy vegye fel a kapcsolatot a Victaulic céggel.

Védjegyek

A Victaulic és minden más Victaulic márká a Victaulic Company és/vagy annak az Egyesült Államokban és/vagy más országokban lévő társult cégeinek védjegye vagy bejegyzett védjegye.