

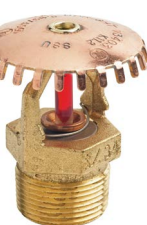
# FireLock® V34, K11.2

## Modelli V3403, V3404, V3407, V3408

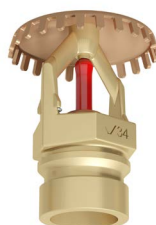
Sprinkler a spruzzo pendente e verticale standard e protezione a risposta rapida per magazzino (densità/area)



Pendente  
V3407/V3408



Verticale  
V3403/V3404



### 1.0 DESCRIZIONE DEL PRODOTTO

**Tipo:** Pensile o verticale

**Diametro nominale dell'orifizio:** 5/8" / 16 mm

**Dimensione raccordo nominale:** 3/4" NPT/20 mm BSPT/IGS scanalato, riferimento [pubblicazione 10.65](#).

**Fattore K:** 11.2 Imp./16,1 S.I.<sup>1</sup>

**Pressione di esercizio massima:** 175 psi/1200 kPa

**Test idrostatico in fabbrica:** 100% a 500 psi/3450 kPa

**Pressione di esercizio minima:** applicazioni 7 psi/48 kPa, NFPA; applicazioni 10 psi/69 kPa FM Global.

**Valori nominali di temperatura:** Vedere la tabella "Temperature nominali approvate °F/°C" nella sezione 2.0

**Norme e requisiti:** Per l'area di copertura e la posizione dell'ugello, fare riferimento alla norma NFPA 13, alle schede tecniche FM o ad altra norma applicabile

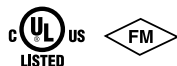
<sup>1</sup> Per il fattore K, quando la pressione viene misurata in bar, moltiplicare le unità S.I. per 10.

PER L'INSTALLAZIONE, LA MANUTENZIONE O L'ASSISTENZA, FARE SEMPRE RIFERIMENTO ALLE NOTIFICHE RIPORTATE AL TERMINE DI QUESTO DOCUMENTO.

N. sistema		Ubicazione	
Presentato da		Data	

Sezione spec.		Paragrafo	
Approvato		Data	

## 2.0 CERTIFICAZIONI



APPROVAZIONI/ELENCHI	Modello					
	V3407			V3403		
Dimensioni orifizio (pollici)	5/8"			5/8"		
Dimensioni orifizio (mm)	16			16		
Fattore K nominale Imperiale	11.2			11.2		
Fattore K nominale S.I. <sup>1</sup>	16,1			16,1		
Risposta	Standard			Standard		
Tipo di deflettore	Pendente			Verticale		
Agenzia	Temperature nominali approvate °F °C	Temperatura di esposizione massima °F °C	Colore del bulbo	Temperature nominali approvate °F °C	Temperatura di esposizione massima °F °C	Colore del bulbo
cULus, FM, NYC/MEA 62-99-E, CSFM 7690-0531:112	135 57	100 38	Arancione	135 57	100 38	Arancione
	155 68	100 38	Rosso	155 68	100 38	Rosso
	175 79	150 66	Giallo	175 79	150 66	Giallo
	200 93	150 66	Verde	200 93	150 66	Verde
	286 141	225 107	Blu	286 141	225 107	Blu

<sup>1</sup> Per il fattore K, quando la pressione viene misurata in bar, moltiplicare le unità S.I. per 10.

APPROVAZIONI/ELENCHI	Modello					
	V3408			V3404		
Dimensioni orifizio (pollici)	5/8"			5/8"		
Dimensioni orifizio (mm)	16			16		
Fattore K nominale Imperiale	11.2			11.2		
Fattore K nominale S.I. <sup>1</sup>	16,1			16,1		
Risposta	Rapida			Rapida		
Tipo di deflettore	Pendente			Verticale		
Agenzia	Temperature nominali approvate °F °C	Temperatura di esposizione massima °F °C	Colore del bulbo	Temperature nominali approvate °F °C	Temperatura di esposizione massima °F °C	Colore del bulbo
cULus, FM, NYC/MEA 62-99-E, CSFM 7690-0531:112	135 57	100 38	Arancione	135 57	100 38	Arancione
	155 68	100 38	Rosso	155 68	100 38	Rosso
	175 79	150 66	Giallo	175 79	150 66	Giallo
	200 93	150 66	Verde	200 93	150 66	Verde
	286 141	225 107	Blu	286 141	225 107	Blu

<sup>1</sup> Per il fattore K, quando la pressione viene misurata in bar, moltiplicare le unità S.I. per 10.

## NOTE

- Certificazioni e omologazioni al momento della stampa. Non tutte le combinazioni di temperatura sono approvate od omologate. Per combinazioni specifiche, rivolgersi a Victaulic.
- Tutti i bulbi in vetro sono adatti a temperature comprese tra -67 °F/-57 °C e i valori riportati nella tabella in alto.

### 3.0 SPECIFICHE – MATERIALE

**Deflettore verticale:** Ottone

**Deflettore pendente:** Bronzo

**Bulbo:** Vetro con soluzione di glicerina all'interno

**Vite di carico:** Ottone

**Punta a spillo:** Ottone

**Tenuta della molla:** Berillio-nichel rivestito con nastro in Teflon<sup>2</sup>

**Telaio:** Ottone

**Molla di accumulo:** Acciaio inossidabile

**Finiture degli sprinkler:**

Ottone liscio

Cromato

Bianco<sup>3</sup> Verniciato<sup>4</sup>

Nero verniciato<sup>4</sup>

Personalizzato<sup>3</sup> Verniciato<sup>4</sup>

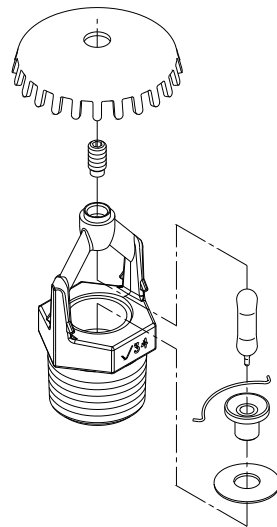
VC-250<sup>5</sup>

<sup>2</sup> Teflon è un marchio registrato di Dupont Co.

<sup>3</sup> Non approvato FM.

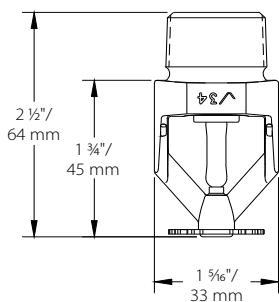
<sup>4</sup> Certificazione cULus per resistenza alla corrosione.

<sup>5</sup> Con certificazione UL e approvazione FM per la resistenza alla corrosione.

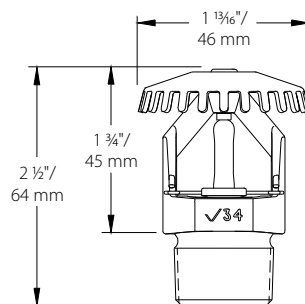


Ingrandito a scopo illustrativo

### 4.0 DIMENSIONI



Pendente standard –  
V3407, V3408



Verticale standard –  
V3403, V3404

## 5.0 NOTIFICHE

### AVVERTENZA



- Leggere e comprendere le istruzioni relative a installazione, cura e manutenzione fornite con ogni scatola di ugelli prima di procedere all'installazione degli ugelli.
- Indossare occhiali e calzature di protezione.
- Depressurizzare e drenare il sistema di tubazioni prima di tentare l'installazione, la rimozione o la regolazione di qualsiasi tubazione Victaulic.
- Le regole per l'installazione, specialmente quelle relative alle ostruzioni devono essere seguite attentamente.
- La verniciatura, la placcatura o il rivestimento degli ugelli (diversi da quelli forniti da Victaulic) non sono consentiti.



La mancata osservanza di queste istruzioni può causare gravi lesioni alle persone e/o danni materiali.

Il proprietario ha la responsabilità del mantenimento dell'impianto antincendio e dei dispositivi in condizioni di funzionamento adeguate. Per informazioni sui requisiti minimi di manutenzione e ispezione, vedere la documentazione preparata della autorità competenti NFPA, che descrivono la manutenzione dei sistemi a sprinkler. L'autorità preposta può inoltre imporre altri requisiti relativi a manutenzione, test e ispezione che devono essere rispettati.



Se si desiderano copie supplementari di questa pubblicazione o in caso di dubbi sull'installazione in sicurezza del prodotto, contattare la sede principale Victaulic: P.O. Box 31, Easton, Pennsylvania 18044-0031 USA, Telefono: 001-610-559-3300.

## 6.0 MATERIALI DI RIFERIMENTO

[10.65: Giunto per sprinkler FireLock™ IGS Installation-Ready™ tipo V9](#)

[40.80: Chiavi per sprinkler automatici FireLock](#)

[I-40: Firelock™ - Manuale di installazione per sprinkler automatici](#)

[I-V9: Giunto per sprinkler FireLock™ Installation-Ready™ tipo V9 - Istruzioni per l'installazione dei giunti](#)

### Utensili disponibili:

Tipo di sprinkler	V34 incassato	V44 estremità aperte
Pensile e verticale	✓	✓

#### Responsabilità dell'utilizzatore per la selezione e l'adeguatezza dei prodotti

Ogni utilizzatore detiene la responsabilità ultima di determinare l'adeguatezza dei prodotti Victaulic per un'applicazione finale specifica, in conformità agli standard di settore, alle specifiche di progetto e alle norme e regolamenti del settore edile applicabili, oltre che alle istruzioni e agli avvertimenti forniti da Victaulic in relazione a prestazioni, manutenzione e sicurezza. Nulla di quanto contenuto in questo o altri documenti o raccomandazioni verbali, consigli, opinioni di dipendenti Victaulic deve essere interpretato quale alterazione, variazione, sostituzione o rinuncia a disposizioni di cui alle condizioni standard, alla guida all'installazione o all'esclusione di garanzia Victaulic.

#### Diritti di proprietà intellettuale

Nessuna dichiarazione contenuta nel presente documento riguardante l'uso possibile o suggerito di un materiale, prodotto, servizio o disegno potrà essere intesa o interpretata in quanto concessione di licenza o di brevetto o di altro diritto di proprietà intellettuale di Victaulic o delle sue sussidiarie o affiliate in relazione all'uso o al disegno, né in quanto raccomandazione per l'uso di tale materiale, prodotto, servizio o disegno in violazione di qualsiasi brevetto o di altro diritto di proprietà intellettuale. I termini "Brevettato" o "Brevettato in corso di registrazione" si riferiscono a brevetti di progettazione o di utilità o richieste di brevetto per articoli e/o metodi di impiego negli Stati Uniti e/o altri Paesi.

#### Nota

Questo prodotto deve essere fabbricato da Victaulic o in base alle specifiche Victaulic. Tutti i prodotti vanno installati in conformità alle istruzioni di installazione/assemblaggio più recenti di Victaulic. Victaulic si riserva il diritto di modificare le specifiche dei prodotti, le caratteristiche costruttive e l'attrezzatura standard senza preavviso e senza incorrere in alcun obbligo.

#### Installazione

Fare sempre riferimento al manuale di installazione Victaulic o alle Istruzioni per l'installazione del prodotto in questione. I manuali sono acclusi alla fornitura dei prodotti Victaulic. Contengono dati completi di installazione e di montaggio e sono disponibili in formato PDF sul sito Web [www.victaulic.com](http://www.victaulic.com).

#### Garanzia

Per informazioni dettagliate, consultare la sezione Garanzia del Listino Prezzi in vigore oppure contattare Victaulic.

#### Marchi di fabbrica

Victaulic e tutti gli altri marchi Victaulic sono marchi di fabbrica o registrati di Victaulic Company e/o delle società affiliate negli Stati Uniti e/o in altri Paesi.