

FireLock® V34, K11.2

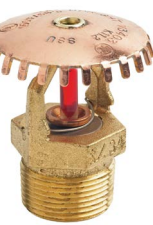
Modele V3403, V3404, V3407, V3408

Victaulic®
40.20-RUM

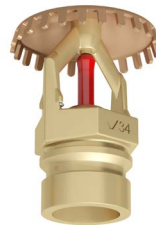
Sprinklere cu pulverizator standard cu capul în jos și cu capul în sus
Standard și cu răspuns rapid
De protecție la depozitare (densitate/suprafață)



V3407/V3408
Cu capul în jos



V3403/V3404
Cu capul în sus



1.0 DESCRIERE PRODUS

Stil: Cu capul în jos sau cu capul în sus

Dimensiunea nominală a orificiului: 5/8"/16 mm

Dimensiunea nominală a racordului: 3/4" NPT/20 mm BSPT/IGS canelat, referință [publicația 10.65](#).

Factorul K: 11.2 Imp./16,1 S.I.¹

Presiunea maximă de lucru: 175 psi/1200 kPa

Test hidrostatic din fabrică: 100 % la 500 psi/3450 kPa

Presiunea minimă de lucru: 7 psi/48 kPa, aplicații NFPA; 10 psi/69 kPa aplicații FM Global.

Valori nominale temperatură: Consultați tabelul „Valori nominale de temperatură omologate °F/°C” din secțiunea 2.0

Reglementări și cerințe: Pentru suprafața de acoperire și amplasarea sprinklerului, consultați NFPA 13, specificațiile tehnice FM sau orice cerințe locale aplicabile

¹ Pentru obținerea factorului K atunci când presiunea este dată în bari, înmulțiți cu 10 valoarea factorului K dată în unități SI.

CONSULTAȚI ÎNTOTDEAUNA NOTIFICĂRILE DE LA SFÂRȘITUL ACESTUI DOCUMENT CU PRIVIRE LA INSTALAREA,
ÎNȚREȚINEREA SAU ASISTENȚA TEHNICĂ CE ȚIN DE PRODUS.

Nr. sistem		Amplasare	
Trimis de		Data	

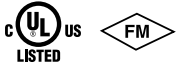
Secțiune de spec.		Paragraf	
Omologat		Data	

victaulic.com

40.20-RUM 2549 Rev J Actualizat 04/2018 © 2019 Victaulic Company. Toate drepturile rezervate.

Victaulic®

2.0 CERTIFICĂRI/OMOLOGĂRI



OMOLOGĂRI/LISTĂRI	Model					
	V3407			V3403		
Dimensiune orificiu (inchi)	5/8"			5/8"		
Dimensiune orificiu (mm)	16			16		
Factor K nominal (sistem imperial)	11.2			11.2		
Factor K nominal (sistem internațional) ¹	16,1			16,1		
Răspuns	Standard			Standard		
Tip deflector	Cu capul în jos			Cu capul în sus		
Organism	Valori nominale de temperatură omologate	Temperatura maximă de expunere	Culoare bulb	Valori nominale de temperatură omologate	Temperatura maximă de expunere	Culoare bulb
	F° C°	F° C°		F° C°	F° C°	
cULus, FM, NYC/MEA #62-99-E, CSFM #7690-0531:112	135 57	100 38	Portocaliu	135 57	100 38	Portocaliu
	155 68	100 38	Roșu	155 68	100 38	Roșu
	175 79	150 66	Galben	175 79	150 66	Galben
	200 93	150 66	Verde	200 93	150 66	Verde
	286 141	225 107	Albastru	286 141	225 107	Albastru

¹ Pentru obținerea factorului K atunci când presiunea este dată în bari, înmulțiți cu 10 valoarea factorului K dată în unități SI.

OMOLOGĂRI/LISTĂRI	Model					
	V3408			V3404		
Dimensiune orificiu (inchi)	5/8"			5/8"		
Dimensiune orificiu (mm)	16			16		
Factor K nominal (sistem imperial)	11.2			11.2		
Factor K nominal (sistem internațional) ¹	16,1			16,1		
Răspuns	Rapid			Rapid		
Tip deflector	Cu capul în jos			Cu capul în sus		
Organism	Valori nominale de temperatură omologate	Temperatura maximă de expunere	Culoare bulb	Valori nominale de temperatură omologate	Temperatura maximă de expunere	Culoare bulb
	F° C°	F° C°		F° C°	F° C°	
cULus, FM, NYC/MEA #62-99-E, CSFM #7690-0531:112	135 57	100 38	Portocaliu	135 57	100 38	Portocaliu
	155 68	100 38	Roșu	155 68	100 38	Roșu
	175 79	150 66	Galben	175 79	150 66	Galben
	200 93	150 66	Verde	200 93	150 66	Verde
	286 141	225 107	Albastru	286 141	225 107	Albastru

¹ Pentru obținerea factorului K atunci când presiunea este dată în bari, înmulțiți cu 10 valoarea factorului K dată în unități SI.

NOTE

- Listări și aprobări în momentul publicării. Nu toate combinațiile de valori nominale ale temperaturii sunt omologate sau listate. Verificați cu reprezentanții Victaulic informațiile despre combinații specifice.
- Toți bulbii de sticlă au o temperatură nominală între -67 °F/-57 °C și valorile date în tabelul de mai sus.

3.0 SPECIFICAȚIILE – MATERIALUL

Deflector cu capul în sus: Alamă

Deflector cu capul în jos: Bronz

Bulb: Sticlă cu soluție de glicerină

Șurub de compresiune: Alamă

Capac țevă: Alamă

Etașare arc: Nichel beriliu placat cu bandă din Teflon²

Corp: Alamă

Arc de ejectare: Oțel inoxidabil

Acoperiri sprinklere:

Alamă simplă

Cromat

Vopsit⁴ în alb³

Vopsit în negru⁴

Vopsire⁴ personalizată³

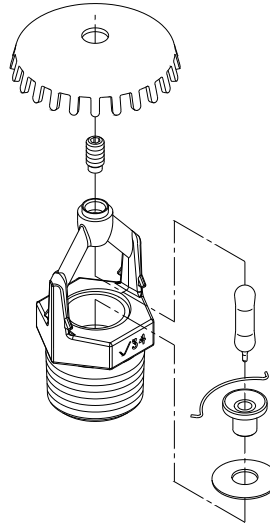
VC-250⁵

² Teflon este o marcă comercială înregistrată a Dupont Co.

³ Nu este omologat de FM.

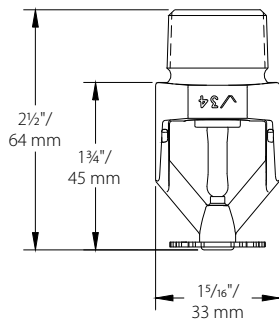
⁴ Omologat cULus pentru rezistență la coroziune.

⁵ Omologat UL și omologat FM pentru rezistență la coroziune.

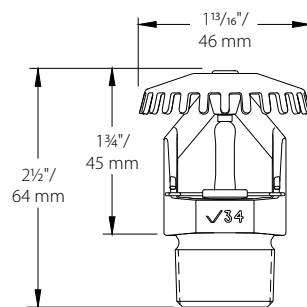


Exagerată pentru claritate

4.0 DIMENSIUNI



Standard cu capul în jos – V3407, V3408



Standard cu capul în sus – V3403, V3404

5.0 NOTIFICĂRI

AVERTISMENT



- Înainte de a monta sprinklerele, citiți și asigurați-vă că ați înțeles instrucțiunile de instalare, păstrare și întreținere furnizate împreună cu fiecare cutie de sprinklere.
- Purtați întotdeauna ochelari și încălțăminte de protecție.
- Depresurizați și goliți sistemul de țevi înainte de a încerca să montați, să demontați sau să ajustați produsele pentru țevi Victaulic.
- Instrucțiunile de instalare, în special cele care se referă la obstrucții, trebuie respectate cu strictețe.
- Vopsirea, placarea sau orice operațiune de reacoperire a sprinklerelor (altele decât cele asigurate de compania Victaulic) sunt interzise.



Nerespectarea acestor instrucțiuni poate provoca leziuni corporale grave și/sau pagube materiale.

Proprietarul clădirii este responsabil de menținerea în stare bună de funcționare a dispozitivelor și a sistemului de protecție contra incendiilor. Pentru cerințele minime privind întreținerea și inspecția, consultați broșura curentă a asociației naționale privind protecția contra incendiilor, în care se descrie îngrijirea și întreținerea sistemelor de sprinklere. În plus, autoritatea competentă poate impune cerințe suplimentare privind întreținerea, testarea și inspecția.



Dacă aveți nevoie de alte exemplare ale acestei publicații sau dacă aveți întrebări cu privire la instalarea și utilizarea corectă a acestui produs, contactați sediile de nivel mondial Victaulic la: P.O. Box 31, Easton, Pennsylvania 18044-0031 SUA, Telefon: 001-610-559-3300.

6.0 MATERIALE DE REFERINȚĂ

[10.65: Cuplaj sprinklere model V9 FireLock™ IGS Installation-Ready™](#)

[40.80: Chei sprinkler automat FireLock](#)

[I-40: Manual de instalare sprinklere automate FireLock™](#)

[I-V9: Instrucțiuni de instalare cuplaj sprinklere model V9 FireLock™ Installation-Ready™](#)

Chei disponibile:

Tip sprinkler	V34 ascunsă	V34 cu capăt deschis
Cu capul în jos și cu capul în sus	✓	✓

Responsabilitatea utilizatorului privind alegerea și caracterul adecvat al produsului

Fiecare utilizator își asumă responsabilitatea finală pentru luarea unei decizii în ceea ce privește compatibilitatea produselor Victaulic cu anumite aplicații la utilizatorul final, conform cu standardele din industrie, specificațiile de proiect, prevederile aplicabile privind construcțiile și regulamentele aferente, precum și cu instrucțiunile Victaulic privind performanța, întreținerea, siguranța și avertizările. Nicio prevedere din prezentul document sau din oricare alt document și nicio recomandare, niciun sfat și nicio opinie date pe cale verbală de un angajat Victaulic nu modifică, nu schimbă, nu înlocuiește și nu elimină nicio prevedere a condițiilor standard prevăzute de compania Victaulic cu privire la vânzare, la ghidul de instalare sau la prezenta limitare a răspunderii.

Drepturile de proprietate intelectuală

Nicio prevedere conținută în prezentul document cu privire la utilizarea posibilă sau sugerată a oricărui material, produs, serviciu sau design nu este destinată și nu trebuie văzută ca acordarea de licență în baza oricărui brevet sau în baza oricărui alt drept de proprietate intelectuală ale companiei Victaulic sau a oricăreia dintre filialele sau companiile sale afiliate care să acopere o asemenea utilizare sau un asemenea design sau ca recomandare pentru utilizarea unui asemenea material, produs, serviciu sau design cu încălcarea oricărui brevet sau a altor drepturi de proprietate intelectuală. Termenii „brevetat” sau „în curs de brevetare” se referă la brevetele de design sau de utilități sau la aplicațiile de brevetare pentru articole și/sau metode de utilizare în Statele Unite și/sau în alte țări.

Notă

Acest produs trebuie fabricat de Victaulic sau conform specificațiilor Victaulic. Toate produsele se vor instala conform instrucțiunilor curente de instalare/asamblare date de Victaulic. Victaulic își rezervă dreptul de a modifica specificațiile de produs, designul și echipamentele standard fără preaviz și fără obligații asumate.

Instalarea

Se vor consulta întotdeauna manualul de instalare Victaulic sau instrucțiunile de instalare pentru produsul pe care îl instalați. Pentru date complete privind instalarea și asamblarea, împreună cu produsele Victaulic respective sunt livrate manuale, acestea fiind disponibile și în format PDF pe site-ul nostru web www.victaulic.com.

Garanția

Consultați secțiunea „Garanția” din lista curentă de prețuri sau contactați Victaulic pentru detalii.

Mărcile comerciale

Victaulic și toate celelalte mărci Victaulic sunt mărci comerciale sau mărci comerciale înregistrate ale companiei Victaulic și/sau ale entităților afiliate, în SUA și/sau în alte țări.