

Štandardná závesná a vzpriamená postrekovacia hlavica
 Štandardná a rýchla odozva
 Postrekovače na ochranu skladov (hustota/priestor)



V3407/V3408

Závesná postrekovacia
 hlavica



V3403/V3404

Vzpriamená
 postrekovacia hlavica



1.0 POPIS VÝROBKU

Typ: Závesný alebo vzpriamený

Menovitá veľkosť ústia: 5/8"/16 mm

Menovitá veľkosť spoja: 3/4" NPT/20 mm BSPT/IGS drážkovaný, referenčná publikácia 10.65.

Činiteľ K: 11.2 Imp./16,1 S.I.¹

Maximálny pracovný tlak: 175 psi/1200 kPa

Hydrostatický test z výroby: 100 % pri 500 psi/3450 kPa

Minimálny pracovný tlak: 7 psi/48 kPa, aplikácie NFPA; 10 psi/69 kPa aplikácie podľa FM Global.

Menovitá hodnota teploty: Pozrite si tabuľku „Schválené menovité hodnoty teplôt F°/C°“ v časti 2.0

Kódy a požiadavky: Čo sa týka oblasti pokrytia a umiestnenia postrekovačov, pozrite si hárky s údajmi NFPA 13, FM alebo akékoľvek platné miestne požiadavky

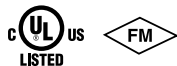
¹ Keď sa pri číselníku K tlak meria v baroch, vynásobte jednotky S.I. hodnotou 10.

VŽDY SI POZRITE VŠETKY OZNÁMENIA NA KONCI TOHTO DOKUMENTU TÝKAJÚCE SA INŠTALÁCIE, ÚDRŽBY ALEBO PODPORY VÝROBKU.

Č. systému		Miesto	
Predložil		Dátum	

Časť s technickými parametrami		Odsek	
Schválil		Dátum	

2.0 CERTIFIKÁTY/ZOZNAMY



SCHVÁLENIA/ZOZNAMY	Model					
	V3407			V3403		
Veľkosť ústia (palce)	5/8"			5/8"		
Veľkosť ústia (mm)	16			16		
Menovitý činiteľ K v anglických jednotkách	11.2			11.2		
Menovitý činiteľ K v jednotkách S.I. ¹	16,1			16,1		
Odozva	Štandardná			Štandardná		
Typ deflektora	Závesný			Vzpriamený		
Agentúra	Schválené menovité hodnoty teploty	Maximálna teplota expozície	Farba hlavice	Schválené menovité hodnoty teploty	Maximálna teplota expozície	Farba hlavice
	F° C°	F° C°		F° C°	F° C°	
cULus, FM, NYC/MEA #62-99-E, CSFM #7690-0531:112	135 57	100 38	Oranžová	135 57	100 38	Oranžová
	155 68	100 38	Červená	155 68	100 38	Červená
	175 79	150 66	Žltá	175 79	150 66	Žltá
	200 93	150 66	Zelená	200 93	150 66	Zelená
	286 141	225 107	Modrá	286 141	225 107	Modrá

¹ Keď sa pri činiteľi K tlak meria v baroch, vynásobte jednotky S.I. hodnotou 10.

SCHVÁLENIA/ZOZNAMY	Model					
	V3408			V3404		
Veľkosť ústia (palce)	5/8"			5/8"		
Veľkosť ústia (mm)	16			16		
Menovitý činiteľ K v anglických jednotkách	11.2			11.2		
Menovitý činiteľ K v jednotkách S.I. ¹	16,1			16,1		
Odozva	Rýchla			Rýchla		
Typ deflektora	Závesný			Vzpriamený		
Agentúra	Schválené menovité hodnoty teploty	Maximálna teplota expozície	Farba hlavice	Schválené menovité hodnoty teploty	Maximálna teplota expozície	Farba hlavice
	F° C°	F° C°		F° C°	F° C°	
cULus, FM, NYC/MEA #62-99-E, CSFM #7690-0531:112	135 57	100 38	Oranžová	135 57	100 38	Oranžová
	155 68	100 38	Červená	155 68	100 38	Červená
	175 79	150 66	Žltá	175 79	150 66	Žltá
	200 93	150 66	Zelená	200 93	150 66	Zelená
	286 141	225 107	Modrá	286 141	225 107	Modrá

¹ Keď sa pri činiteľi K tlak meria v baroch, vynásobte jednotky S.I. hodnotou 10.

POZNÁMKY

- Zoznamy a schválenia v čase tlače. Nie všetky kombinácie menovitých hodnôt teploty majú schválenie alebo sú uvedené v zozname. Špecifické kombinácie si overte u spoločnosti Victaulic.
- Všetky sklenené hlavice sú dimenzované na teploty od -67 °F/-57 °C až po tie, ktoré sú uvedené v tabuľke vyššie.

3.0 TECHNICKÉ PARAMETRE – MATERIÁL

Vzpriamený deflektor: Mosadz

Závesný deflektor: Bronz

Hlavica: Sklo s glycerínovým roztokom

Záťažová skrutka: Mosadz

Potrubný uzáver: Mosadz

Pružinové tesnenie: Beryliový nikel pokrytý teflónovou² páskou

Rám: Mosadz

Pružina uloženia: Nerezová oceľ

Povrchové úpravy postrekočočov:

Hladká mosadz

Pochrómovanie

Biely³ náter⁴

Čierny náter⁴

Vlastný³ náter⁴

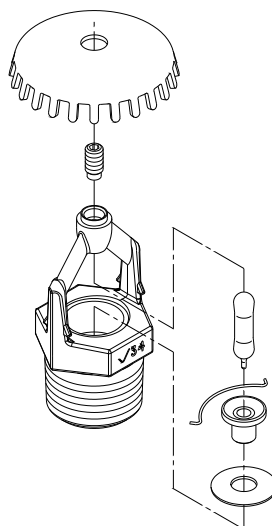
VC-250⁵

² Teflon je registrovaná ochranná známka spoločnosti Dupont Co.

³ Nemá schválenie FM.

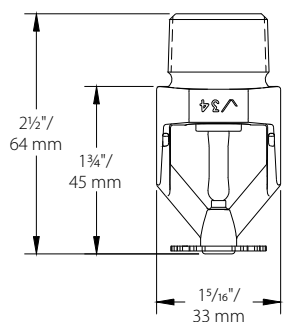
⁴ Uvedenie v zozname cULus ohľadom odolnosti proti korózii.

⁵ Uvedenie v zozname UL a schválenie FM ohľadom odolnosti proti korózii.

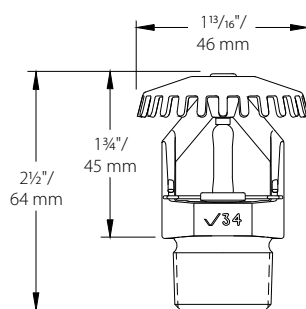


Zväčšené kvôli objasneniu

4.0 ROZMERY



Štandardná závesná
hlavica – V3407, V3408



Štandardná vzpriamená
hlavica – V3403, V3404

5.0 OZNÁMENIA

 **VÝSTRAHA**


- Vždy si prečítajte a porozumejte návodu na inštaláciu, starostlivosť a údržbu dodanému s každou škatuľou postrekovačov pred začatím inštalácie akýchkoľvek postrekovačov.
- Vždy používajte ochranné okuliare a ochrannú obuv.
- Pred montážou, odstraňovaním alebo upravovaním akýchkoľvek potrubných výrobkov od spoločnosti Victaulic vypustíte z potrubia tlak a prevádzkovú kvapalinu.
- Predpisy na inštaláciu, hlavne tie, ktoré sa týkajú prekážok, sa musia prísne dodržiavať.
- Natieranie, pokovovanie ani žiadne opätovné nanášanie povrchovej vrstvy postrekovačov (iné ako dodané od spoločnosti Victaulic) nie je dovolené.



Nedodržanie týchto pokynov môže mať za následok vážne zranenie osôb alebo škodu na majetku.

Vlastník budovy je zodpovedný za údržbu protipožiarneho systému a zariadení v dobrom prevádzkovom stave. Minimálne požiadavky na údržbu a kontrolu nájdete v aktuálnej brožúre Celostátnej protipožiarnej asociácie, v ktorej je uvedený spôsob starostlivosti a údržby postrekovacích systémov. Navyše, orgán so súdnou právomocou môže mať dodatočné požiadavky na údržbu, testovanie a kontrolu, ktoré sa musia dodržiavať.



Ak potrebujete ďalšie kópie tejto publikácie alebo v prípade, že máte nejaké otázky o bezpečnej inštalácii tohto výrobku, kontaktujte svetové ústredie spoločnosti Victaulic: P.O. Box 31, Easton, Pennsylvania 18044-0031 USA, telefón: 001-610-559-3300.

6.0 REFERENČNÉ MATERIÁLY

[10.65: Spojka postrekovača FireLock™ IGS Installation-Ready™ Style V9](#)

[40.80: Kľúče na automatický postrekovač FireLock](#)

[I-40: Návod na inštaláciu automatických postrekovačov FireLock™](#)

[I-V9: Návod na inštaláciu spojky postrekovača FireLock™ IGS Installation-Ready™ Style V9](#)

Dostupné kľúče:

Typ postrekovača	V34 zapustený	V34 s otvoreným koncom
Závesný a vzpriamený	✓	✓

Zodpovednosť používateľa za výber a vhodnosť výrobku

Každý používateľ nesie konečnú zodpovednosť za rozhodnutie týkajúce sa vhodnosti výrobkov Victaulic na konkrétnu aplikáciu koncového použitia, a to v súlade s priemyselnými normami a špecifikáciami projektu a platným stavebným zákonom a súvisiacimi predpismi, ako aj činnosťou, údržbou, bezpečnosťou a výstražnými pokynmi, ktoré uvádza spoločnosť Victaulic. Nič v tomto ani žiadnom inom dokumente a ani žiadne verbálne odporúčanie, rada alebo názor od akéhokoľvek zamestnanca spoločnosti Victaulic sa nesmú považovať za dôvod na obnovenie, zmenu, náhradu ani odmietnutie akéhokoľvek ustanovenia štandardných podmienok predaja, návodu na inštaláciu alebo tohto vylúčenia zodpovednosti spoločnosti Victaulic Company.

Práva duševného vlastníctva

Žiadne vyhlásenie uvedené v tomto dokumente týkajúce sa možného alebo navrhovaného použitia akéhokoľvek materiálu alebo výrobku, akejkoľvek služby alebo akéhokoľvek konštrukčného riešenia nie je zamýšľané ani by sa nemalo vysvetľovať tak, že znamená udelenie akéhokoľvek licencie v rámci akéhokoľvek patentu alebo práva duševného vlastníctva spoločnosti Victaulic alebo ktorejkoľvek z jej dcérskych spoločností alebo pobočiek týkajúcej sa takéhoto použitia alebo konštrukčného riešenia alebo odporúčanie použitia takéhoto materiálu, výrobku, takejto služby alebo daného konštrukčného riešenia s rozpore s akéhokoľvek patentom alebo iným právom duševného vlastníctva. Pojmy „patentované“ alebo „v procese udelenia patentu“ sa vzťahujú na patenty alebo žiadosti o udelenie patentu na konštrukčné riešenie alebo úžitkový vzor výrobkov a/alebo spôsoby používania v Spojených štátoch a/alebo ďalších krajinách.

Poznámka

Tento výrobok smie vyrábať spoločnosť Victaulic alebo sa musí vyrábať podľa technických parametrov spoločnosti Victaulic. Všetky výrobky sa musia inštalovať v súlade s aktuálnymi pokynmi na inštaláciu alebo montáž od spoločnosti Victaulic. Spoločnosť Victaulic si vyhradzuje právo zmeniť technické parametre, konštrukčné riešenia a štandardné vybavenie výrobkov bez upozornenia a bez prípadných záväzkov.

Inštalácia

Vždy je potrebné vychádzať z inštaláčnej príručky alebo pokynov na inštaláciu výrobku od spoločnosti Victaulic, ktorý inštalujete. Súčasťou každej dodávky výrobkov Victaulic sú príručky, v ktorých sú uvedené kompletne údaje potrebné na inštaláciu a montáž, pričom sú dostupné vo formáte PDF na našej webovej lokalite www.victaulic.com.

Záruka

Podrobnosti nájdete uvedené v časti so zárukou v aktuálnom cenníku alebo si ich vyžiadať od spoločnosti Victaulic.

Ochranné známky

Victaulic a všetky ostatné značky spoločnosti Victaulic sú ochranné známky alebo registrované ochranné známky spoločnosti Victaulic Company a/alebo jej pobočiek v USA a/alebo ďalších krajinách.