

FireLock® V34, K11.2 Modèles V3411 à réponse standard, V3412 à réponse rapide

Couverture étendue/Risque faible (ECLH)
pendant et pendant encastré



V3411/V3412
Pendant



V3411/V3412
Pendant encastré

1.0 DESCRIPTION DU PRODUIT

Modèles : V3411, V3412

Style : Couverture étendue/Risque faible
- Pendant/Pendant encastré

Diamètre nominal de l'orifice : 5/8"/16 mm

Facteur K : 11.2 Imp./16,2 S.I.¹

Diamètre nominal de filetage : 3/4" NPT/20 mm BSPT

Pression de service max. : 175 psi/1200 kPa

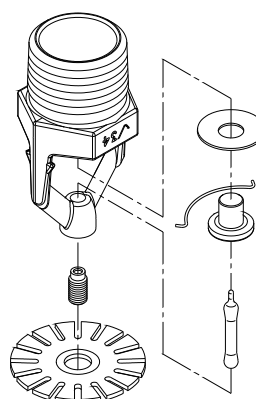
Essai hydrostatique en usine : 100 % à 500 psi/3450 kPa

Pression de service min. : 7 psi/48 kPa

Température nominale : Cf. tableau

Couverture : Couverture étendue de pulvérisation jusqu'à 400 pieds carrés (37,2 m²) selon NFPA 13 et Fiche technique FM 2-0.

¹ Facteur K pour une pression exprimée en bar : la valeur S.I. doit être multipliée par 10,0.



2.0 CERTIFICATIONS/HOMOLOGATIONS



TOUJOURS SE RÉFÉRER AUX ÉVENTUELS AVIS PRÉSENTS À LA FIN DE CE DOCUMENT CONCERNANT L'INSTALLATION, LA MAINTENANCE OU L'ASSISTANCE RELATIVES AU PRODUIT.

Réf. système		Adresse	
Soumis par		Date	

Section spécif.		Paragraphe	
Approuvé par		Date	

2.0 CERTIFICATIONS/HOMOLOGATIONS (Suite)

AGRÉMENTS		Modèle					
		V3411	V3411	V3411	V3412	V3412	V3412
Diamètre d'orifice (pouces)		5/8"	5/8"	5/8"	5/8"	5/8"	5/8"
Diamètre d'orifice (mm)		16	16	16	16	16	16
Facteur K nominal (unités US)		11.2	11.2	11.2	11.2	11.2	11.2
Facteur K nominal S.I. ²		16,2	16,2	16,2	16,2	16,2	16,2
Réponse		Standard	Standard	Standard	Rapide	Rapide	Rapide
Type de déflecteur		Pendant	Pendant encastré Réglage max. 1/2"	Pendant encastré Réglage max. 3/4"	Pendant	Pendant encastré Réglage max. 1/2"	Pendant encastré Réglage max. 3/4"
Dimensions de la pièce Pieds/mètres		Températures nominales approuvées °F/°C ^{3 4}					
16 X 16 4,9 X 4,9	cULus	A	A	A	A	A	A
	FM	B	C	-	C	D	-
	NYC/MEA ⁵	A	A	A	A	A	A
	CSFM ⁶	A	A	A	A	A	A
18 X 18 5,5 X 5,5	cULus	A	A	A	A	A	A
	FM	B	C	-	C	D	-
	NYC/MEA ⁵	A	A	A	A	A	A
	CSFM ⁶	A	A	A	A	A	A
20 X 20 6,1 X 6,1	cULus	A	A	A	A	A	A
	FM	B	C	-	C	D	-
	NYC/MEA ⁵	A	A	A	A	A	A
	CSFM ⁶	A	A	A	A	A	A

² Facteur K pour une pression exprimée en bar : la valeur S.I. doit être multipliée par 10.

³ Agréments au moment de la mise sous presse. Toutes les combinaisons de températures nominales ne sont pas agréées ou homologuées. Pour des combinaisons spéciales, contacter Victaulic.

⁴ Risque faible uniquement.

⁵ MEA #62-99-E

⁶ CSFM #7690-0531:112

Température nominale
A – 135°F (57°C), 155°F (68°C), 175°F (79°C), 200°F (93°C)
B – 135°F(57°C), 155°F (68°C), 175°F (79°C)
C – 135°F (57°C), 155°F (68°C)
D – 135°F (57°C)

3.0 SPÉCIFICATIONS – MATÉRIAUX

Défecteur pendant : bronze UNS C51000

Ampoule : verre avec solution de glycérine

Diamètre nominal d'ampoule :

Standard : 5,0 mm

Réponse rapide : 3,0 mm

Vis de compression : bronze UNS C65100

Capuchon : bronze UNS C65100

Ressort : nickel-béryllium

Joint : ruban Teflon⁷

Cadre : laiton 65-30 moulé sous pression

Ressort d'éjection : acier inoxydable UNS S30200

3.1 SPÉCIFICATIONS – ACCESSOIRES

Clé de montage :

Extrémité ouverte : V34

Coudée : V34

Finitions disponibles :

laiton nu

chromé

peinture blanche⁸

peinture personnalisée⁸

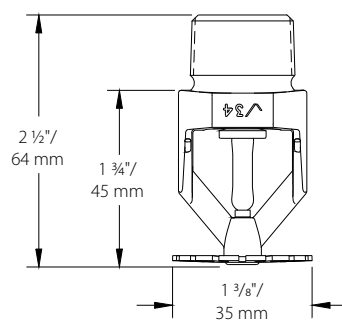
VC-250⁹

⁷ Teflon est une marque déposée de Dupont Co.

⁸ Homologué UL pour la résistance à la corrosion.

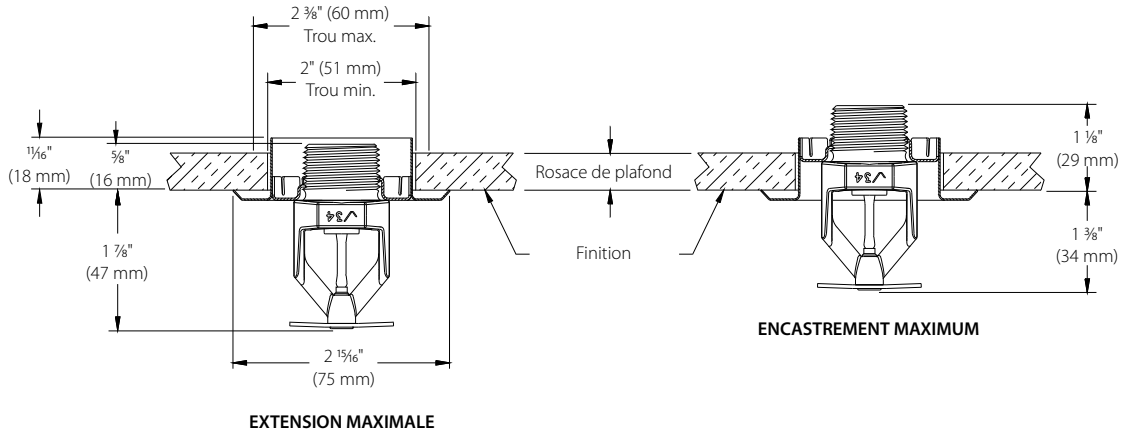
⁹ Homologué UL et agréé FM pour la résistance à la corrosion.

4.0 DIMENSIONS

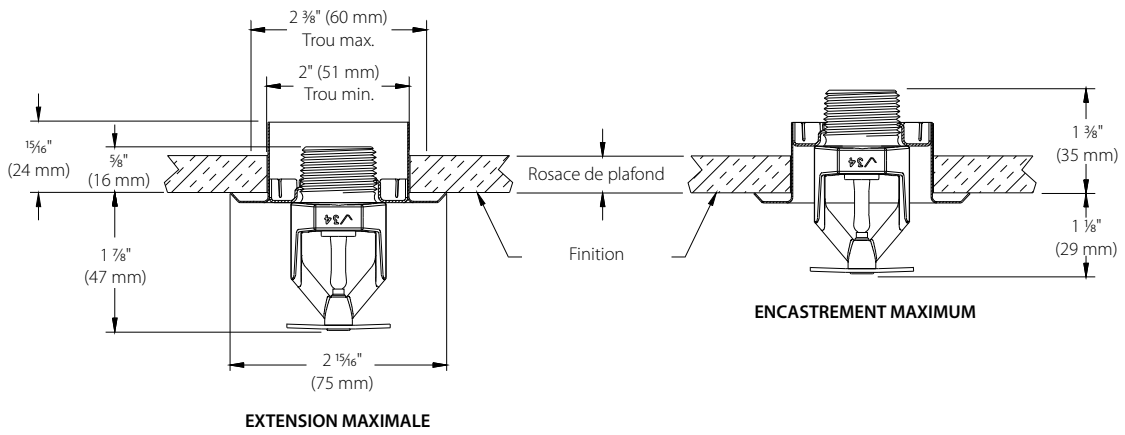


Pendant, standard –
V3411, V3412

4.1 DIMENSIONS D'INSTALLATION



Encastré à réglage 1/2" –
V3411, V3412
(dessins pas à l'échelle)



Encastré à réglage 3/4" –
V3411, V3412
(dessins pas à l'échelle)

5.0 PERFORMANCES




Dimensions de la pièce

Débit et pression (minimum) de fonctionnement des sprinkleurs V3411, V3412				
Dimensions de la pièce	Débit gal./mn / l/mn		Pression finale du sprinkleur PSI/kPa	
	FM	UL	FM	UL
16 X 16 4,9 X 4,9	30 115	30 115	7 50	7 50
18 X 18 5,5 X 5,5	33 125	33 125	9 60	9 60
20 X 20 6,1 X 6,1	40 150	40 150	13 90	13 90

Réponse	Espace minimum d'installation Pieds/mètres	
	UL	FM
V3411 – Standard	10,0 3,0	aucun critère
V3412 – Rapide (QR)	8,0 2,4	10,0 3,0

6.0 NOTIFICATIONS

⚠ AVERTISSEMENT

- Toujours lire attentivement les instructions d'installation, de soin et de maintenance fournies avec chaque boîte de sprinkleurs, et veiller à les avoir bien comprises avant toute installation de sprinkleurs.
- Toujours porter des lunettes de sécurité et des chaussures de protection.
- Dépressuriser et vidanger le circuit de tuyauterie avant d'entreprendre toute opération d'installation, de dépose ou de réglage de circuit de tuyauterie Victaulic.
- Suivre strictement les règles d'installation, surtout celles qui concernent l'obstruction.
- La peinture, la galvanisation ou le revêtement des sprinkleurs (non effectué par Victaulic) ne sont pas autorisés.

Le non-respect de ces instructions peut entraîner des dommages matériels et/ou des blessures graves.

Le maître d'ouvrage est responsable du maintien du système et des appareils de protection incendie en bon état de marche. Les exigences minimales de maintenance et d'inspection sont spécifiées dans la brochure de la NFPA qui décrit l'entretien et la maintenance des systèmes de sprinkleurs. À cela peuvent s'ajouter d'autres exigences en matière de maintenance, d'essai et d'inspection, imposées par les autorités locales compétentes.

Pour obtenir d'autres exemplaires de cette publication, ou pour toute question relative à la sécurité d'installation de ce produit, contactez le siège international de Victaulic : P.O. Box 31, Easton, Pennsylvanie 18044-0031 États-Unis, Téléphone : 001-610-559-3300.

7.0 DOCUMENTATION DE RÉFÉRENCE

Températures nominales

Toutes les ampoules sont conçues pour des températures de -65° C (-54° F) à la température indiquée dans le tableau ci-dessus.

Classe de température du sprinkleur	Désignation de pièce Victaulic	Température – °F/°C		Couleur d'ampoule
		Température nominale	Température ambiante maximale admissible	
Ordinaire	A	135°F/57°C	100°F/38°C	Orange
Ordinaire	C	155°F/68°C	100°F/38°C	Rouge
Intermédiaire	E	175°F/79°C	150°F/65°C	Jaune
Intermédiaire	F	200°F/93°C	150°F/65°C	Vert

Clés disponibles

	Extrémité ouverte	Coudée
Pendant	V34	V34
Pendant encastré	–	V34

[I-40: Manuel d'installation des sprinkleurs automatiques FireLock™](#)

[TB-901: Fiche technique des sprinkleurs résistants à la corrosion](#)

[40.88: Rosaces de sprinkleurs FireLock™](#)

Responsabilité de l'utilisateur quant au choix et à l'adéquation des produits

Chaque utilisateur assume la responsabilité finale de déterminer l'adéquation des produits Victaulic avec un usage en particulier, dans le respect des normes du secteur et des spécifications du projet, ainsi que des consignes d'utilisation, de maintenance, de sécurité et d'avertissement de Victaulic. Aucune information contenue dans les présentes, ni aucun autre document ou recommandation, conseil ou opinion exprimés verbalement par tout employé Victaulic ne seront réputés modifier, changer, remplacer ou annuler toute clause des Conditions Générales de Vente standard et du guide d'installation de Victaulic ou de la présente clause d'exonération de responsabilité.

Droits de propriété intellectuelle

Aucune affirmation contenue dans les présentes quant à une utilisation possible ou suggérée de tout matériau, produit, service ou concept ne représente, ni ne doit être interprétée comme un octroi de licence en vertu de tout brevet ou droit de propriété intellectuelle détenus par Victaulic ou l'une quelconque de ses succursales ou filiales et portant sur ladite utilisation ou un concept, ni comme une recommandation pour l'utilisation desdits matériau, produit, service ou concept en violation de tout brevet ou autre droit de propriété intellectuelle. Les termes « breveté(e-s) » ou « en attente de brevet » se rapportent à des dessins ou modèles déposés, ou bien à des demandes de brevet relatives aux produits et/ou méthodes d'utilisation, enregistrés aux États-Unis et/ou dans d'autres pays.

Remarque

Ce produit sera fabriqué par Victaulic ou selon ses spécifications. Tous les produits doivent être installés conformément aux instructions d'installation et de montage Victaulic en vigueur. Victaulic se réserve le droit de modifier les spécifications, la conception et l'équipement standard de ses produits, sans préavis ni obligation de sa part.

Installation

Toujours se référer au Manuel d'installation sur chantier Victaulic ou aux instructions d'installation correspondant au produit que vous installez. Des manuels contenant toutes les données d'installation et de montage sont fournis avec chacun des produits Victaulic et sont disponibles au format PDF sur notre site www.victaulic.com.

Garantie

Voir la section Garantie de la liste de prix actuelle ou contacter Victaulic pour plus de précisions.

Marques déposées

Victaulic et toutes les autres marques Victaulic sont des marques de commerce ou marques déposées de Victaulic Company et/ou ses sociétés affiliées, aux États-Unis et/ou dans d'autres pays.