

FireLock® V34, K11.2

modell V3411 standardrespons, V3412 snabb respons

victaulic®
40.30-SWE

Utvidgad täckning/låg risk (ECLH) pendent och infälld pendent



V3411/V3412
Pendent



V3411/V3412
Infälld pendent

1.0 PRODUKTBESKRIVNING

Modeller: V3411, V3412

Utförande: Utökad täckning/låg risk

- Pendent, Infälld pendent

Nominell hålstorlek: 5/8"/16 mm

K-faktor: 11.2 Imp./16,2 S.I.¹

Nominell gänga: 3/4" NPT/20 mm BSPT

Max. arbetstryck: 175 psi/1200 kPa

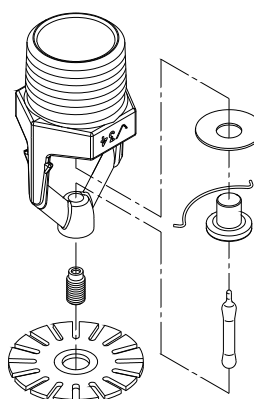
Tryckprov, fabrik: 100% vid 500 psi/3450 kPa

Min. arbetstryck: 7 psi/48 kPa

Temperaturklass: Se diagram

Täckning: Utvidgad täckningsyta är upp till 37,2 m² (400 sq.ft.) enligt NFPA 13 och FM datablad 2-0.

¹ För K-faktor när tryck mäts i bar, multiplicera S.I.-enheter med 10,0.



2.0 CERTIFIKAT/FÖRTECKNINGAR



KONTROLLERA ALLTID OM DET FINNS MEDDELANDE I SLUTET AV DET HÄR DOKUMENTET ANGÅENDE PRODUKTENS INSTALLATION, UNDERHÅLL ELLER SUPPORT.

Systemnr.		Plats	
Inlämnat av		Datum	

Specialavsnitt		Avsnitt	
Godkänd		Datum	

victaulic.com

40.30-SWE 2552 Rev G Uppdaterad 03/2017 © 2017. Victaulic Company. Med ensamrätt.

victaulic®

2.0 CERTIFIKAT/FÖRTECKNINGAR (Forts.)

GODKÄNNANDEN/LISTNINGAR		Modell					
		V3411	V3411	V3411	V3412	V3412	V3412
Munstycksstorlek (tum)		5/8"	5/8"	5/8"	5/8"	5/8"	5/8"
Munstycksstorlek (mm)		16	16	16	16	16	16
Nominell K-faktor Imperial		11.2	11.2	11.2	11.2	11.2	11.2
Nominell K-faktor S.I. ²		16,2	16,2	16,2	16,2	16,2	16,2
Respons		Standard	Standard	Standard	Snabb	Snabb	Snabb
Deflektortyp		Pendent	Infälld pendent justering upp till 1/2"	Infälld pendent justering upp till 3/4"	Pendent	Infälld pendent justering upp till 1/2"	Infälld pendent justering upp till 3/4"
Rumstorlek Fot/Meter		Godkända märktemperaturer °F/°C ^{3 4}					
16 X 16 4,9 X 4,9	cULus	A	A	A	A	A	A
	FM	B	C	-	C	D	-
	NYC/MEA ⁵	A	A	A	A	A	A
	CSFM ⁶	A	A	A	A	A	A
18 X 18 5,5 X 5,5	cULus	A	A	A	A	A	A
	FM	B	C	-	C	D	-
	NYC/MEA ⁵	A	A	A	A	A	A
	CSFM ⁶	A	A	A	A	A	A
20 X 20 6,1 X 6,1	cULus	A	A	A	A	A	A
	FM	B	C	-	C	D	-
	NYC/MEA ⁵	A	A	A	A	A	A
	CSFM ⁶	A	A	A	A	A	A

² För K-faktor när tryck mäts i bar, multiplicera S.I.-enheter med 10.

³ Listningar och godkännanden vid pressläggningstillfället. Alla märktemperaturkombinationer är godkända eller listade. Kontrollera med Victaulic för specifika kombinationer.

⁴ Endast låg risk.

⁵ MEA #62-99-E

⁶ CSFM #7690-0531:112

Temperaturklass
A – 135°F (57°C), 155°F (68°C), 175°F (79°C), 200°F (93°C)
B – 135°F(57°C), 155°F (68°C), 175°F (79°C)
C – 135°F (57°C), 155°F (68°C)
D – 135°F (57°C)

3.0. SPECIFIKATIONER – MATERIAL

Pendent deflektor: Brons för UNS C51000

Bulb: Glas med glycerinlösning

Nominell bulbdiameter:

Standard: 5,0 mm

Snabb respons: 3,0 mm

Belastningsskruv: Brons för UNS C65100

Rörlock: Brons för UNS C65100

Fjäder: Berylliumnickel

Tätning: Teflon⁷-tejp

Ram: Pressgjuten mässing 65-30

Lagringsfjäder: Rostfritt stål enl. UNS S30200

3.1. SPECIFIKATIONER – MATERIAL

Sprinklernyckel:

Fast: V34

Infälld: V34

Sprinklerutföranden:

Ren mässing

Förkromad

Vitmålad⁸

Specialfärg⁸

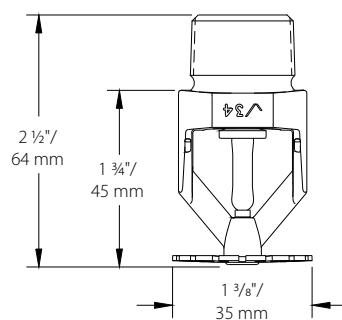
VC-250⁹

⁷ Teflon är ett av Dupont Co. registrerat varumärke.

⁸ UL-listad för korrosionsbeständighet.

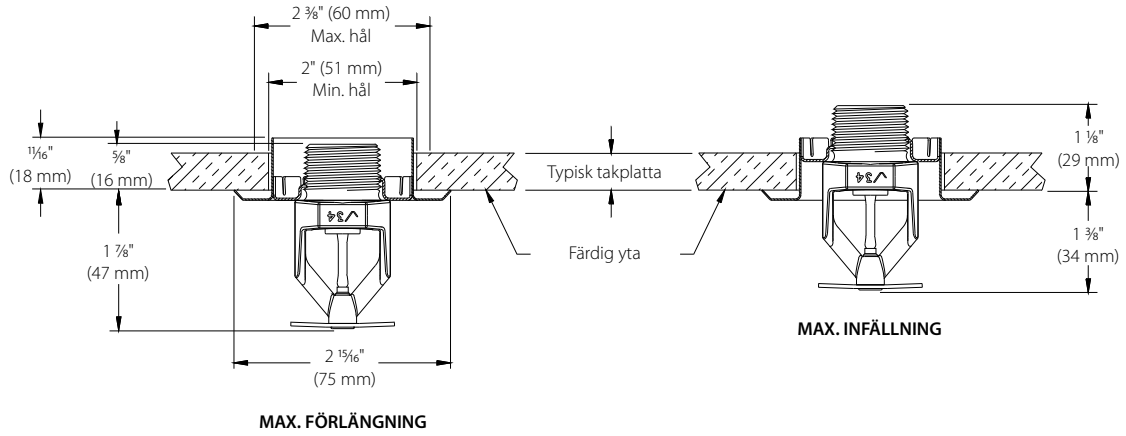
⁹ UL-listad och FM-godkänd för korrosionsbeständighet.

4.0 DIMENSIONER

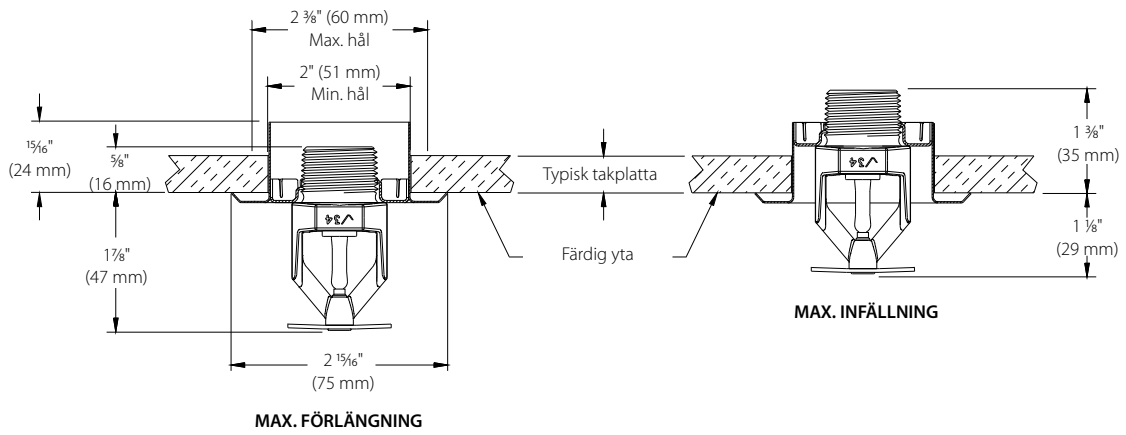


Standard pendent –
V3411, V3412

4.1 MONTERING, DIMENSIONER



1/2" Justering infälld –
V3411, V3412
(ritningar inte skalenliga)



3/4" Justering infälld –
V3411, V3412
(ritningar inte skalenliga)


5.0 PRESTANDA




Rumsstorlek

Sprinklerprestanda, flöde och tryck (minimum) V3411, V3412				
Rumsstorlek	Flöde GPM/LPM		Sluttryck sprinkler psi/kPa	
	FM	UL	FM	UL
16 X 16 4,9 X 4,9	30 115	30 115	7 50	7 50
18 X 18 5,5 X 5,5	33 125	33 125	9 60	9 60
20 X 20 6,1 X 6,1	40 150	40 150	13 90	13 90

Respons	Minsta mellanrum fot/meter	
	UL	FM
V3411 - Standard	10,0 3,0	ingen uppgift
V3412 - Snabb	8,0 2,4	10,0 3,0

6.0 MEDDELANDEN

 **VARNING**

  	<ul style="list-style-type: none"> Läs alltid de installations-, service- och underhållsinstruktioner som medföljer varje sprinklerlåda, före installation av sprinklers. Bär alltid ögon- och skoskydd. Minska trycket i och töm rörsystemet innan du försöker installera, avlägsna eller justera rörprodukter från Victaulic. Installationsreglerna, speciellt de som berör hinder, måste alltid följas. Målning, plätning eller ommålning av sprinklers (annan än sådan som tillhandahålls av Victaulic) är inte tillåten. <p>Underlåtenhet att följa dessa instruktioner kan leda till svåra person- och/eller egendomsskador.</p> <p>Ägaren ansvarar för att brandskyddssystem och anordningar hålls i gott skick. Minsta underhålls- och inspektionskrav finns i häftet från brandskyddsföreningen som beskriver hur sprinklersystem ska skötas och underhållas. Utöver det kan det finnas ytterligare myndighetskrav gällande underhåll, provning och inspektion som måste följas.</p> <p>Om du behöver fler exemplar av denna publikation, eller om du har frågor om säker montering och användning av denna produkt, kontakta Victaulic huvudkontor i världen: P.O. Box 31, Easton, Pennsylvania 18044-0031 USA, Telefon: 001-610-559-3300.</p>
---	---

7.0 REFERENSMATERIAL

Klassificeringar

Alla bulbar är klassificerade för temperaturer från -65°F (-54°C) till dem i tabellen bredvid.

Temperaturklassificering för sprinkler	Victaulic produktkod	Temperatur – °F/°C		Glasbulbsfärg
		Nominell temperaturklass	Max. tillåten omgivningstemperatur	
Ordinär	A	135°F/57°C	100°F/38°C	Orange
Ordinär	C	155°F/68°C	100°F/38°C	Röd
Mellan	E	175°F/79°C	150°F/65°C	Gul
Mellan	F	200°F/93°C	150°F/65°C	Grön

Tillgängliga nycklar

	Fast	Infälld
Pendent	V34	V34
Infälld pendent	–	V34

[I-40: Installationshandbok för FireLock™ automatiska sprinkler](#)

[TB-901: Tekniska data, korrosionsbeständiga sprinkler](#)

[40.88: Täckbricka för FireLock™-sprinkler](#)

Användarens ansvar för val av produkt och dess lämplighet

Varje användare ansvarar för utvärderandet av Victaulic-produkternas lämplighet för en viss användning i enlighet med industristandarder och projektspecifikationer samt Victaulics instruktioner om prestanda, underhåll, säkerhet och varningar. Inget i detta eller något annat dokument, eller genom muntliga rekommendationer, råd eller åsikter från någon Victaulic-anställd ska anses att ändra, variera, ersätta eller åsidosätta någon bestämmelse i Victaulic Company standard försäljningsvillkor, installationsguide eller den här frivagningsklausulen.

Immateriella rättigheter

Inget uttalande häri gällande en möjlig eller föreslagen användning av något material, produkt, tjänst eller design är att anse eller ska användas för att bevilja en licens under vilken som helst patent eller övrig immateriell rättighet tillhörande Victaulic eller något av dess dotterbolag eller filialer som täcker sådan användning eller design, eller som rekommendation för användningen av sådant material, produkt, tjänst eller design som bryter mot något patent eller immateriell rättighet. Termerna "Patenterad" eller "Patentansökan under behandling" gäller design- eller användningspatent eller patenttillämpningar för artiklar och/eller metoder som används i USA och/eller andra länder.

Anmärkning

Den här produkten ska tillverkas av Victaulic eller enligt Victaulic specifikationer. Alla produkter ska installeras i enlighet med aktuella installations-/monteringsinstruktioner från Victaulic. Företaget Victaulic förbehåller sig rätten att ändra produktspecifikationer, former och standardutrustningar utan föregående meddelande och utan förpliktelser.

Installation

Hänvisning ska alltid ges till Victaulic installationshandbok eller Victaulic installationsinstruktioner för produkten som du installerar. Handböckerna ingår i varje leverans av Victaulic-produkter och ger en komplett information om installation och montering och finns tillgängliga i PDF-format på vår hemsida på www.victaulic.com.

Garanti

Se garantiavsnittet i gällande prislista eller kontakta Victaulic för information.

Varumärken

Victaulic och alla övriga Victaulic-märken är varumärken eller registrerade varumärken som tillhör Victaulic Company, och/eller dess filialer i USA och/eller andra länder.