

FireLock™ V34, K8.0

V3415 标准响应型、V3416 快速响应型



V3415/V3416
凹装水平侧墙式



V3415/V3416
水平侧墙式

1.0 产品描述

型号: V3415, V3416

型号: 加大覆盖/轻度危险 (ECLH) ; 水平侧墙式或凹装水平侧墙式

公称孔口尺寸: 1⁷/₃₂英寸/14毫米

K系数: 8.0 英制/11.5国际单位制¹

公称螺纹尺寸: 3/4英寸NPT/20 毫米 BSPT/IGS 开槽, 参考 [10.65 号技术文件](#)

最大工作压力: 175 psi/1200 kPa/12 bar

工厂静水压力试验: 在500 psi/3450 kPa/34 bar压力下100%测试

最小工作压力: 7 psi/48 kPa/0.5 bar

额定温度: 请参见第2页和第3页上的图表。

应用: 设计有一个大尺寸孔口, 以最小化工作压力, 同时提供覆盖范围更广的轻度危险保护。

规范和要求: 有关覆盖面积和喷淋头布置, 请参阅 NFPA 13, FM 数据表或所有适用的本地要求。

¹ 对于 K 系数, 当压力单位为 Bar 时, 请将国际单位的K数值乘以 10.0。

如需产品安装、维护或支持信息, 请参考文档末的信息。

系统编号		位置	
提交人		日期	

规格部分		段落	
批准人		日期	

2.0 认证/列名



认证/列名		型号					
		V3415	V3415	V3415	V3416	V3416	V3416
孔口尺寸 (英寸)		1/32	1/32	1/32	1/32	1/32	1/32
孔口尺寸 (毫米)		14	14	14	14	14	14
公称 K 系数, 英制		8.0	8.0	8.0	8.0	8.0	8.0
公称 K 系数, 国际单位制 ¹		11.5	11.5	11.5	11.5	11.5	11.5
反应类型		标准型	标准型	标准型	快速响应型	快速响应型	快速响应型
溅水盘类型		ECLH HSW	凹装ECLH HSW式高达1/2英寸调节空间	凹装ECLH HSW式高达3/4英寸调节空间	ECLH HSW	凹装ECLH HSW式高达1/2英寸调节空间	凹装ECLH HSW式高达3/4英寸调节空间
房间尺寸 英尺/米 ²	认证/列名	认证温度等级 °F/°C ³					
16 × 16 4.9 × 4.9	CCC	-	-	-	155 68	155 68	155 68
	cULus	135 57	135 57	135 57	135 57	135 57	135 57
		155 68	155 68	155 68	155 68	155 68	155 68
		175 79	175 79	175 79	175 79	175 79	175 79
		200 93	200 93	200 93	200 93	200 93	200 93
		135 57	-	-	135 57	135 57	-
		-	-	-	155 68	155 68	-
	FM	135 57	-	-	135 57	135 57	-
	-	-	-	155 68	155 68	-	
	16 × 18 4.9 × 5.5	CCC	-	-	-	155 68	155 68
cULus		135 57	135 57	135 57	135 57	135 57	135 57
		155 68	155 68	155 68	155 68	155 68	155 68
		175 79	175 79	175 79	175 79	175 79	175 79
		200 93	200 93	200 93	200 93	200 93	200 93
		135 57	-	-	135 57	135 57	-
		-	-	-	155 68	155 68	-
FM		135 57	-	-	135 57	135 57	-
-		-	-	155 68	155 68	-	
16 × 20 4.9 × 6.1		CCC	-	-	-	155 68	155 68
	cULus	135 57	135 57	135 57	135 57	135 57	135 57
		155 68	155 68	155 68	155 68	155 68	155 68
		175 79	175 79	175 79	175 79	175 79	175 79
		200 93	200 93	200 93	200 93	200 93	200 93
		135 57	-	-	135 57	135 57	-
		-	-	-	155 68	155 68	-
	FM	135 57	-	-	135 57	135 57	-
	-	-	-	155 68	155 68	-	

1 对于 K 系数, 当压力单位为 Bar 时, 请将国际单位的K数值乘以 10.0
 2 宽度x长度尺寸是指宽度(喷淋头所在的后墙)乘以长度(喷淋头的水平喷射距离)。
 3 印制时已取得的列名和认证。

注

- 抗老化凹装孔罩不允许IGS连接。

2.0 认证/列名 (续)

认证/列名		型号					
		V3415	V3415	V3415	V3416	V3416	V3416
孔口尺寸 (英寸)		1 ⁷ / ₃₂	1 ⁷ / ₃₂	1 ⁷ / ₃₂	1 ⁷ / ₃₂	1 ⁷ / ₃₂	1 ⁷ / ₃₂
孔口尺寸 (毫米)		14	14	14	14	14	14
公称 K 系数, 英制		8.0	8.0	8.0	8.0	8.0	8.0
公称 K 系数, 国际单位制 ¹		11.5	11.5	11.5	11.5	11.5	11.5
反应类型		标准型	标准型	标准型	快速响应型	快速响应型	快速响应型
溅水盘类型		ECLH HSW	凹装ECLH HSW式高达1/2英寸调节空间	凹装ECLH HSW式高达3/4英寸调节空间	ECLH HSW	凹装ECLH HSW式高达1/2英寸调节空间	凹装ECLH HSW式高达3/4英寸调节空间
房间尺寸 英尺/米 ²	认证/列名	认证温度等级 °F/°C ³					
16 × 22 4.9 × 6.7	CCC	-	-	-	155 68	155 68	155 68
	cULus	135 57	135 57	135 57	135 57	135 57	135 57
		-	-	-	155 68	155 68	155 68
		-	-	-	175 79	175 79	175 79
	FM	135 57	-	-	-	135 57	-
		-	-	-	155 68	155 68	-
16 × 24 4.9 × 7.3	CCC	-	-	-	155 68	155 68	155 68
	cULus	135 57	135 57	135 57	135 57	135 57	135 57
		155 68	-	-	-	-	-
		175 79	-	-	-	-	-
		200 93	-	-	-	-	-
	FM	135 57	-	-	135 57	135 57	-
		-	-	-	155 68	155 68	-

- ¹ 对于 K 系数, 当压力单位为 Bar 时, 请将国际单位的K数值乘以 10.0
- ² 宽度x长度尺寸是指宽度(喷淋头所在的后墙)乘以长度(喷淋头的水平喷射距离)。
- ³ 印制时已取得的列名和认证。

注

- 抗老化凹装孔罩不允许IGS连接。

3.0 规格 - 材料

溅水盘：铜

玻璃泡：玻璃，内装丙三醇溶液

玻璃泡公称直径：

标准型：5.0 毫米

快速响应型：3.0 毫米

负载螺钉：铜

封帽：铜

弹簧：镀镍合金

密封：特氟隆⁵胶带

框架：黄铜

定位弹簧：不锈钢

安装扳手：

开口扳手：V34

凹装扳手：V34

原色黄铜

镀铬

涂白漆⁶

定制油漆⁶

VC-250⁷

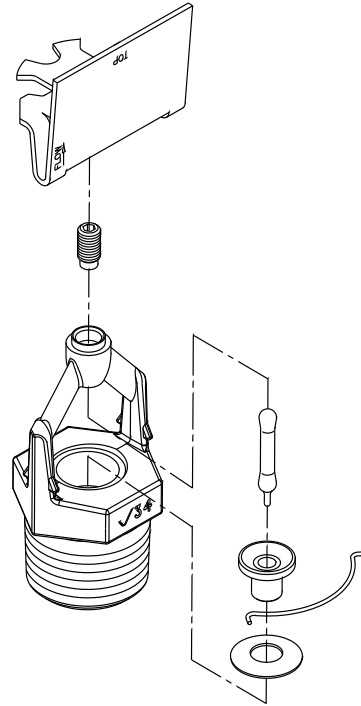
有关孔罩、包装箱及其它附件，请参阅另附资料。

注：根据要求提供抗老化凹装孔罩。

⁵ 特氟隆 (Teflon) 是杜邦公司的注册商标。

⁶ 耐腐蚀性能取得了UL列名认证。

⁷ 耐腐蚀性能取得了UL列名和FM认证。

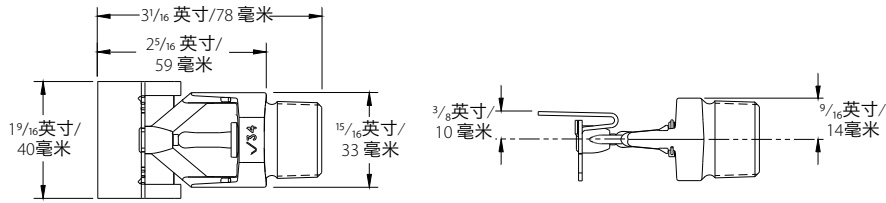


为清楚起见该图有所夸张

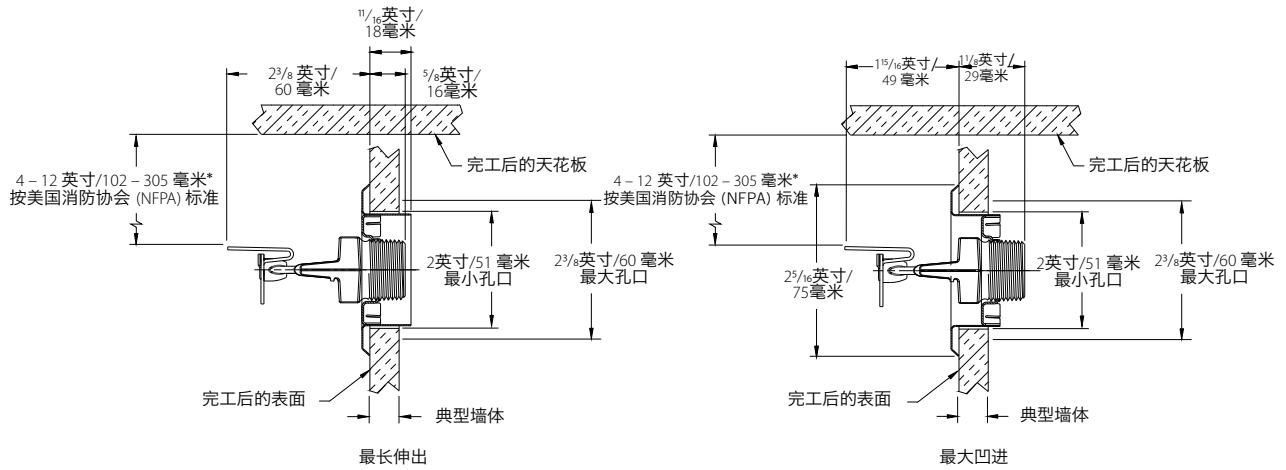
提供扳手：

	V34 凹装式	V34 开口式
无罩	是	是
有罩	是	-

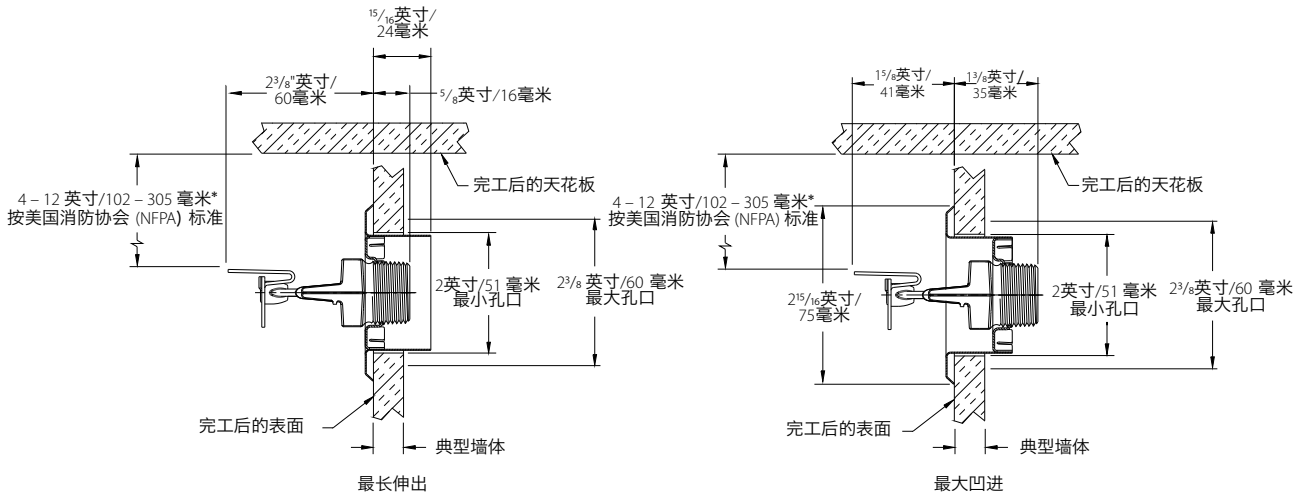
4.0 尺寸



标准水平侧墙式 - V3415、V3416



1/2 英寸调节量凹装式 - V3415、V3416
(图不是按比例绘制)



3/4 英寸调节量凹装式 - V3415、V3416
(图不是按比例绘制)

5.0 性能

喷淋头性能: 流量与压力 (最小) V3415, V3416						
房间 ⁸ 尺寸	流率 GPML/LPM			管端喷淋头压力 PSI/kPa		
	FM	UL 英寸 毫米		FM	UL 英寸 毫米	
4-6 ⁹ 152.4-304.8		6-12 ⁹ 101.6-152.4	4-6 ⁹ 152.4-304.8		6-12 ⁹ 101.6-152.4	
16 × 16 4.9 × 4.9	32 121	26 98	28 106	16 110	10.6 73	12.3 85
16 × 18 4.9 × 5.5	36 136	29 110	33 125	20 140	13.2 91	17.1 118
16 × 20 4.9 × 6.1	40 151	32 121	35 132	25 170	16 110	19.2 132
16 × 22 4.9 × 6.7	44 167	36 136	36 136	30 205	20.3 140	20.3 140
16 × 24 4.9 × 7.3	48 182	39 148	41 155	36 250	23.8 164	26.3 181

⁸ 宽度x长度尺寸是指宽度(喷淋头所在的后墙)乘以长度(喷淋头的水平喷射距离)。

⁹ 天花板以下的溅水盘距离

反应类型	最小安装间隔英尺/米
V3415 - 标准型	8.0 2.4
V3412 - 快速响应型	8.0 2.4

6.0 通知

警告

- 在安装任何 Victaulic (唯特利) 产品之前, 请阅读并理解所有安装说明。
 - 在安装、拆除、调整或维护任何 Victaulic (唯特利) 产品之前, 请务必立即确认管道系统已完全卸压并排干积水。
 - 请穿戴防护眼镜、安全帽和足部防护用品。
- 如果不遵循这些说明, 则可能会导致死亡或严重人身伤害和财产损失。

- 这些产品仅适用于消防系统, 系统设计和安装必须遵照美国国家消防协会的现行适用标准 (NFPA 13、13D、13R 等) 或同等标准并符合相应的建筑和消防规范。这些标准和规范包含保护系统远离结冰温度、腐蚀、机械损坏等方面的重要相关信息。
- 安装人员应了解本产品的用途, 以及其适用于特定应用的原因。
- 安装人员应了解通用行业安全标准以及产品安装不当的潜在后果。
- 系统设计人员应负责验证材料是否适用于管道系统和外部环境中的预期流体介质。
- 必须由选材人员鉴定液体的化学成分、pH值、工作温度、氯化物浓度、氧气浓度和材料上的流率, 以确定系统使用寿命足够用于既定用途。

如果不遵循安装要求及当地、国家的规范和标准, 则可能威胁系统的完整性, 进而导致死亡、严重人身伤害和/或财产损失。

7.0 参考资料

[I-40: Victaulic \(唯特利\) FireLock® 自动喷淋头](#)

[10.65: FireLock IGS Installation-Ready V9 型喷淋头接头](#)

产品选择和适应性的用户责任

每位用户应根据行业标准和项目规格、适用建筑规范和相关法规以及 Victaulic (唯特利) 性能、维护、安全和警告说明, 全权负责自行决定 Victaulic (唯特利) 产品是否适合其特定最终用途。本文件或任何其他文件或来自 Victaulic (唯特利) 员工的任何口头建议、意见或主张均不得被视为是对 Victaulic (唯特利) 公司标准销售条件、安装指南或本免责声明中任何规定的改变、变更、替代或弃权。

知识产权

本声明中有关可能或推荐使用材料、产品、服务或设计的任何陈述不表示或不得被解释为授予许可使用 Victaulic (唯特利) 公司或其任何子公司或关联公司的任何包含该使用或设计的专利或其他知识产权, 也不得在侵犯任何专利或其他知识产权的情况下推荐使用该材料、产品、服务或设计。术语“已取得专利”或“即将取得专利”是指在美国和/或其他国家的发明专利、实用新型专利和外观设计专利。

注

该产品应由 Victaulic (唯特利) 制造或按照 Victaulic (唯特利) 规格制造。所有产品按照现行 Victaulic (唯特利) 安装/装配指导安装。Victaulic (唯特利) 保留不经通告改变产品规格、设计和标准设备的权利, 且不对此承担任何责任和义务。

安装图示

请务必参考适用于您正在安装产品的 Victaulic (唯特利) 安装手册或安装说明。Victaulic (唯特利) 产品的每一发货包装中附赠安装手册, 以提供全面的安装与装配资料, 您还可以在我们的网站 www.victaulic.com 上下载安装手册的 PDF 版本。

担保

有关担保细节, 请参阅现行价格表的担保一节, 或与 Victaulic (唯特利) 联系。

商标

Victaulic (唯特利) 和所有其他 Victaulic (唯特利) 标志均为 Victaulic (唯特利) 公司和/或其附属实体在美国和/或其他国家的商标或注册商标。