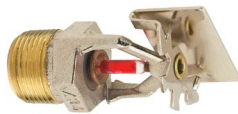


# FireLock™ V34, K8.0

Modelos V3415 Respuesta estándar, V3416 Respuesta rápida



V3415/V3416  
Horizontal empotrado  
de pared



V3415/V3416  
Horizontal  
de pared

## 1.0 DESCRIPCIÓN DEL PRODUCTO

**Modelos:** V3415, V3416

**Estilo:** ECLH (Cobertura Extendida, Riesgo Ligero) – Horizontal de pared u Horizontal de pared empotrado

**Tamaño nominal de orificio:** 17/32"/14 mm

**Factor K:** 8.0 Imp./11.5 S.I.<sup>1</sup>

**Tamaño de entrada nominal:** 3/4"NPT/20 mm BSPT/IGS ranurado, consulte la [publicación 10.65](#)

**Presión máx. de trabajo:** 175 psi/1200 kPa/12 bar

**Prueba hidrostática de fábrica:** 100% a 500 psi/3450 kPa/34 bar

**Presión de operación mínima:** 7 psi/48 kPa/0.5 bar

**Temperatura nominal:** Vea la tabla en las páginas 2 y 3.

**Aplicación:** Diseñado con un orificio grande para minimizar presiones operacionales y al mismo tiempo brindar protección de cobertura extendida y riesgo ligero.

**Códigos y requerimientos:** Para ver el área de cobertura y el posicionamiento de los rociadores, consulte la norma NFPA 13, las hojas de datos de FM o las normas locales correspondientes.

<sup>1</sup> Para obtener el Factor K cuando la presión se mide en bar, multiplique las unidades S.I. por 10.0.

SIEMPRE CONSULTE LAS NOTIFICACIONES AL FINAL DE ESTE DOCUMENTO ACERCA DE LA INSTALACIÓN, EL MANTENIMIENTO Y EL RESPALDO DEL PRODUCTO.

Sistema N°		Ubicación	
Propuesto por		Fecha	

Sección de especificaciones		Párrafo	
Aprobado		Fecha	



## 2.0 CERTIFICACIONES/LISTADOS DE CLASIFICACIÓN



APROBACIONES/LISTADOS		Modelo						
		V3415	V3415	V3415	V3416	V3416	V3416	
Tamaño del orificio (pulgadas)		17/32	17/32	17/32	17/32	17/32	17/32	
Tamaño del orificio (mm)		14	14	14	14	14	14	
Factor K nominal imperial		8.0	8.0	8.0	8.0	8.0	8.0	
Factor K nominal S.I. <sup>1</sup>		11.5	11.5	11.5	11.5	11.5	11.5	
Respuesta		Estándar	Estándar	Estándar	Rápida	Rápida	Rápida	
Tipo de deflector		ECLH HSW	Empotrado ECLH HSW Hasta 1/2" de ajuste	Empotrado ECLH HSW Hasta 3/4" de ajuste	ECLH HSW	Empotrado ECLH HSW Hasta 1/2" de ajuste	Empotrado ECLH HSW Hasta 3/4" de ajuste	
Tamaño de habitación en pies metros <sup>2</sup>	Aprobaciones/Listados	Capacidades de temperatura aprobadas en F°/C° <sup>3</sup>						
16 x 16 4.9 x 4.9	CCC	-	-	-	155 68	155 68	155 68	
	cULus	135 57	135 57	135 57	135 57	135 57	135 57	
		155 68	155 68	155 68	155 68	155 68	155 68	
		175 79	175 79	175 79	175 79	175 79	175 79	
		200 93	200 93	200 93	200 93	200 93	200 93	
		135 57	-	-	135 57	135 57	-	
	FM	-	-	-	155 68	155 68	-	
	16 x 18 4.9 x 5.5	CCC	-	-	-	155 68	155 68	155 68
		cULus	135 57	135 57	135 57	135 57	135 57	135 57
			155 68	155 68	155 68	155 68	155 68	155 68
175 79			175 79	175 79	175 79	175 79	175 79	
200 93			200 93	200 93	200 93	200 93	200 93	
135 57			-	-	135 57	135 57	-	
FM		-	-	-	155 68	155 68	-	
16 x 20 4.9 x 6.1		CCC	-	-	-	155 68	155 68	155 68
		cULus	135 57	135 57	135 57	135 57	135 57	135 57
			155 68	155 68	155 68	155 68	155 68	155 68
	175 79		175 79	175 79	175 79	175 79	175 79	
	200 93		200 93	200 93	200 93	200 93	200 93	
	135 57		-	-	135 57	135 57	-	
	FM	-	-	-	155 68	155 68	-	

- 1 Para obtener el Factor K cuando la presión se mide en bar, multiplique las unidades S.I. por 10.0.
- 2 La dimensión de ancho x longitud se refiere a cuantas veces el ancho (pared posterior donde se ubica el rociador) cabe en la longitud (alcance horizontal del rociador).
- 3 Listados y aprobaciones a la fecha de impresión.

**NOTA**

- La conexión IGS no está permitida con chapetones empotrados.

## 2.0 CERTIFICACIONES/LISTADOS DE CLASIFICACIÓN (CONTINUACIÓN)

APROBACIONES/LISTADOS		Modelo					
		V3415	V3415	V3415	V3416	V3416	V3416
Tamaño del orificio (pulgadas)		1 <sup>7</sup> / <sub>32</sub>	1 <sup>7</sup> / <sub>32</sub>	1 <sup>7</sup> / <sub>32</sub>	1 <sup>7</sup> / <sub>32</sub>	1 <sup>7</sup> / <sub>32</sub>	1 <sup>7</sup> / <sub>32</sub>
Tamaño del orificio (mm)		14	14	14	14	14	14
Factor K nominal imperial		8.0	8.0	8.0	8.0	8.0	8.0
Factor K nominal S.I. <sup>1</sup>		11.5	11.5	11.5	11.5	11.5	11.5
Respuesta		Estándar	Estándar	Estándar	Rápida	Rápida	Rápida
Tipo de deflector		ECLH HSW	Empotrado ECLH HSW Hasta 1/2" de ajuste	Empotrado ECLH HSW Hasta 3/4" de ajuste	ECLH HSW	Empotrado ECLH HSW Hasta 1/2" de ajuste	Empotrado ECLH HSW Hasta 3/4" de ajuste
Tamaño de habitación en pies metros <sup>2</sup>	Aprobaciones/Listados	Capacidades de temperatura aprobadas en F°/C° <sup>3</sup>					
16 × 22 4.9 × 6.7	CCC	-	-	-	155 68	155 68	155 68
	cULus	135 57	135 57	135 57	135 57	135 57	135 57
		-	-	-	155 68	155 68	155 68
		-	-	-	175 79	175 79	175 79
	FM	135 57	-	-	-	135 57	-
		-	-	-	155 68	155 68	-
16 × 24 4.9 × 7.3	CCC	-	-	-	155 68	155 68	155 68
	cULus	135 57	135 57	135 57	135 57	135 57	135 57
		155 68	-	-	-	-	-
		175 79	-	-	-	-	-
		200 93	-	-	-	-	-
	FM	135 57	-	-	135 57	135 57	-
		-	-	-	155 68	155 68	-

<sup>1</sup> Para obtener el Factor K cuando la presión se mide en bar, multiplique las unidades S.I. por 10.0.

<sup>2</sup> La dimensión de ancho x longitud se refiere a cuantas veces el ancho (pared posterior donde se ubica el rociador) cabe en la longitud (alcance horizontal del rociador).

<sup>3</sup> Listados y aprobaciones a la fecha de impresión.

**NOTA**

- La conexión IGS no está permitida con chapetones empotrados.

### 3.0 ESPECIFICACIONES – MATERIALES

**Deflector:** Bronce

**Bulbo:** Vidrio con solución de glicerina

**Diámetro nominal del bulbo:**

Estándar: 5.0 mm

Respuesta rápida: 3.0 mm

**Tornillo de carga:** Bronce

**Tapón:** Bronce

**Resorte:** Berilio níquel

**Sello:** Cinta de Teflón<sup>5</sup>

**Marco:** Latón

**Alojamiento del resorte:** Acero inoxidable

**Llave para instalación:**

Extremo abierto: V34

Empotrado: V34

Latón corriente

Cromado

Pintura blanca<sup>6</sup>

Pintura sobre pedido<sup>6</sup>

VC-250<sup>7</sup>

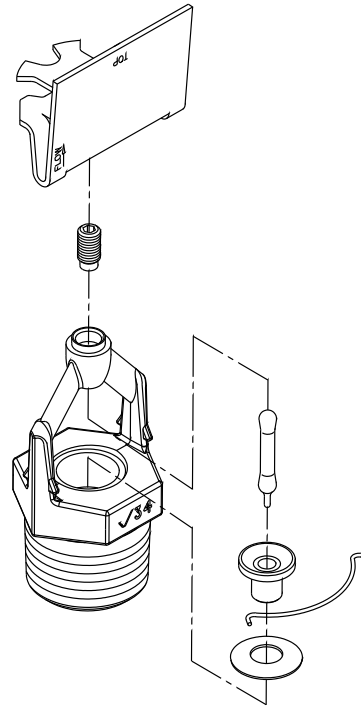
Para chapetones, cajas y otros accesorios consulte la hoja separada.

NOTA: Chapetones empotrados resistentes al clima y disponibles a pedido.

<sup>5</sup> Teflón es una marca registrada de Dupont Co.

<sup>6</sup> Listado por UL para resistencia a la corrosión.

<sup>7</sup> Clasificación UL y aprobación FM para resistencia a la corrosión.

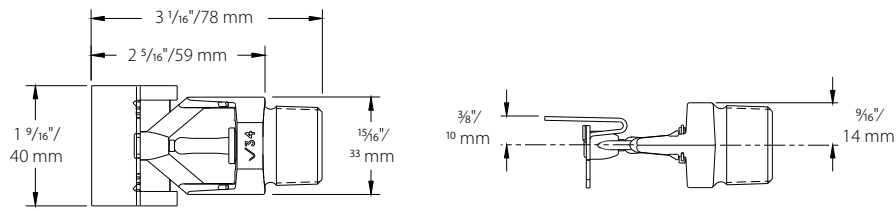


Exagerado para mayor claridad

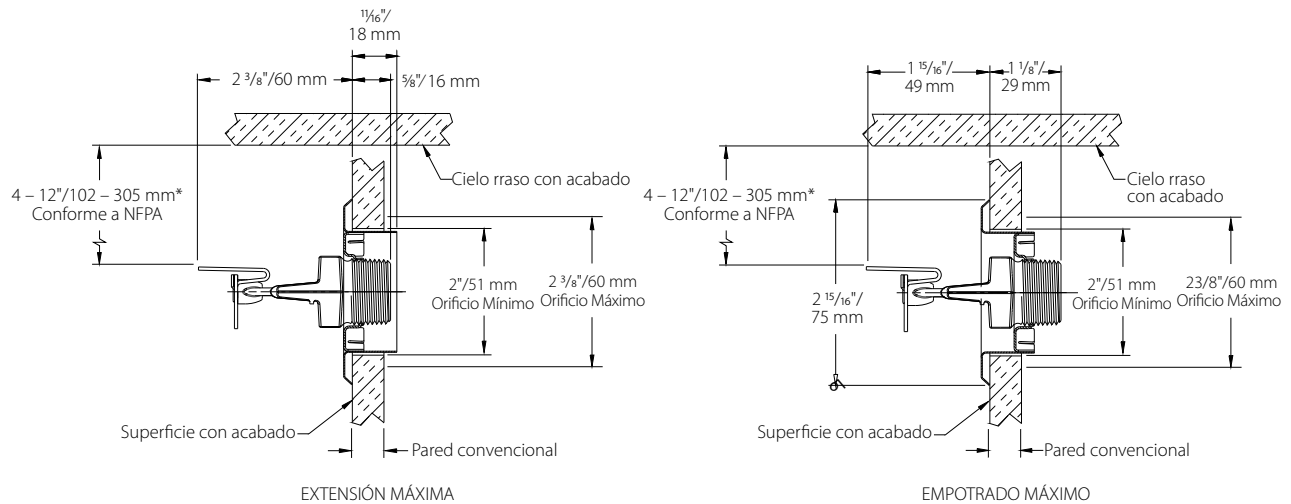
#### Llaves disponibles:

	V34 empotrado	V34 extremo abierto
Sin chapetón	Sí	Sí
Con chapetón	Sí	-

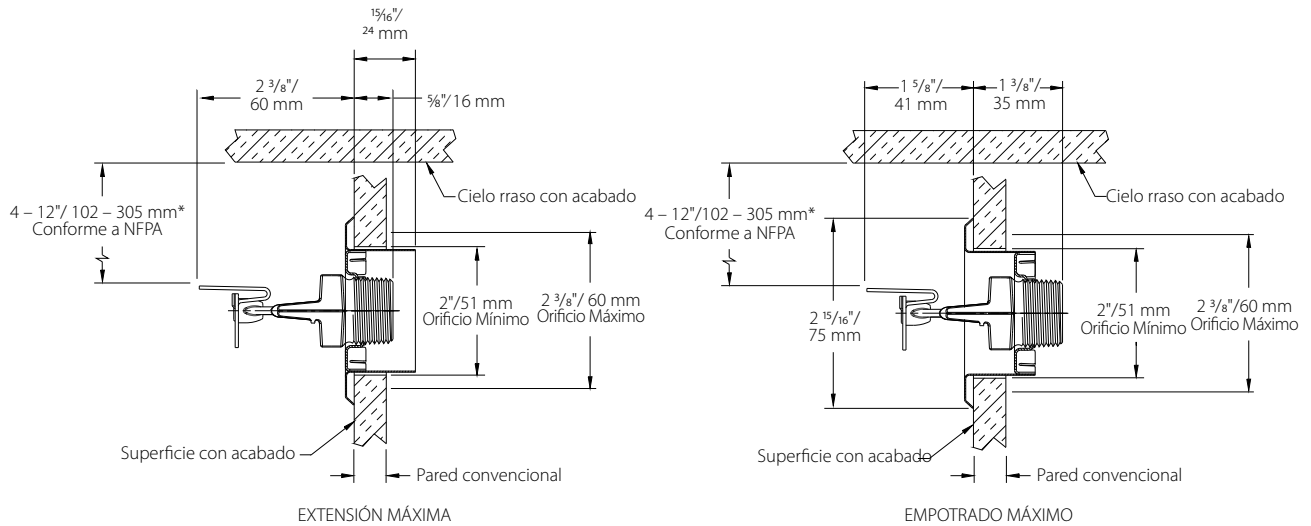
## 4.0 DIMENSIONES



HSW estándar – V3415, V3416



Empotrado con  $\frac{1}{2}''$  de ajuste – V3415, V3416 (planos no a escala)



Empotrado con  $\frac{3}{4}''$  de ajuste – V3415, V3416 (planos no a escala)

## 5.0 RENDIMIENTO

Flujo operativo y presión del rociador (valores mínimos) V3415, V3416						
Tamaño de habitación <sup>8</sup>	Caudal GPM/LPM			Presión de rociador en extremo PSI/kPa		
Pies x Pies m x m	FM	UL pulgadas mm		FM	UL pulgadas mm	
		4 – 6 <sup>9</sup> 152.4 – 304.8	6 – 12 <sup>9</sup> 101.6 – 152.4		4 – 6 <sup>9</sup> 152.4 – 304.8	6 – 12 <sup>9</sup> 101.6 – 152.4
16 x 16 4.9 x 4.9	32 121	26 98	28 106	16 110	10.6 73	12.3 85
16 x 18 4.9 x 5.5	36 136	29 110	33 125	20 140	13.2 91	17.1 118
16 x 20 4.9 x 6.1	40 151	32 121	35 132	25 170	16 110	19.2 132
16 x 22 4.9 x 6.7	44 167	36 136	36 136	30 205	20.3 140	20.3 140
16 x 24 4.9 x 7.3	48 182	39 148	41 155	36 250	23.8 164	26.3 181

<sup>8</sup> La dimensión de ancho x longitud se refiere a cuantas veces el ancho (pared posterior donde se ubica el rociador) cabe en la longitud (alcance horizontal del rociador).

<sup>9</sup> Distancia del deflector bajo el cielorraso

Respuesta	Distancia de instalación mínima en pies/metros
V3415 - Estándar	8.0 2.4
V3416 - Rápido	8.0 2.4

## 6.0 NOTIFICACIONES

### ADVERTENCIA



- Lea y comprenda todas las instrucciones antes de instalar cualquier producto Victaulic.
  - Siempre verifique que el sistema de tuberías haya sido despresurizado y drenado por completo inmediatamente antes de la instalación, retiro, ajuste o mantenimiento de cualquier producto Victaulic.
  - Use gafas, casco y calzado de seguridad.
- Si no sigue estas instrucciones, existe riesgo de un accidente mortal o lesiones personales graves y daños materiales.

- Estos productos se deben usar únicamente en sistemas de protección contra incendios diseñados e instalados de acuerdo con las normas vigentes de la National Fire Protection Association (NFPA 13, 13D, 13R, etc.) u otras equivalentes, y según las disposiciones de los códigos de construcción y protección contra incendios correspondientes. Estas normas y códigos contienen información importantes sobre la protección de los sistemas contra temperaturas de congelamiento, corrosión, daño mecánico, etc.
- El instalador deberá comprender el uso de este producto y las razones por las que se especificó para esta aplicación particular.
- El instalador deberá entender las normas de seguridad comunes de la industria y las potenciales consecuencias de la instalación incorrecta del producto.
- Es responsabilidad del diseñador del sistema verificar que los materiales sean aptos para el uso con los fluidos respectivos dentro del sistema de tuberías y el entorno externo.
- El encargado de especificar los materiales deberá evaluar el efecto de la composición química, el nivel de pH, la temperatura de operación, el nivel de cloruro, el nivel de oxígeno y el caudal sobre los materiales para confirmar que el sistema ofrezca una vida útil aceptable para el servicio que prestará.

Si no sigue los requisitos de instalación y los códigos y normas locales y nacionales, podría poner en riesgo la integridad del sistema o causar una falla en el mismo con consecuencia de muerte, lesiones personales graves o daños a la propiedad.

## 7.0 REFERENCIAS

[I-40: Rociadores automáticos Victaulic FireLock®](#)

[10.65: Acople de rociador IGS Installation-Ready FireLock Estilo V9](#)

### Responsabilidad del usuario en la selección y aptitud del producto

Cada usuario tiene la responsabilidad última de decidir sobre la idoneidad de los productos Victaulic para una aplicación particular de uso final, de acuerdo con las normas de la industria, las especificaciones del proyecto, los códigos de construcción aplicables y la normativa relacionada, así como las instrucciones de funcionamiento, mantenimiento, seguridad y advertencias de Victaulic. Ninguna indicación de este u otro documento, ni recomendación, sugerencia u opinión verbal de algún empleado de Victaulic, deberá interpretarse como que modifica, varía, anula o descarta alguna disposición de las condiciones de venta estándares de Victaulic Company, la guía de instalación o esta exención de responsabilidad.

### Derechos de propiedad intelectual

Ninguna declaración aquí contenida acerca del uso posible o sugerido de estos materiales, productos, servicios o diseños implica, de manera directa o por interpretación, la cesión de alguna licencia asociada a patentes o a derechos de propiedad intelectual de Victaulic o alguna de sus filiales o empresas afiliadas en lo que concierne al uso o diseño, ni constituye recomendación de uso de dichos materiales, productos, servicios o diseños de manera que vulnere cualquier otra patente o derecho de propiedad intelectual. Los términos "patentado" o "con patente en trámite" se refieren a patentes de diseño o utilidad o bien solicitudes de patentes para artículos y/o métodos que se usan en Estados Unidos y/u otros países.

### Nota

Este producto debería ser fabricado por Victaulic o según las especificaciones de Victaulic. Todos los productos se instalarán de acuerdo con las últimas instrucciones de instalación y montaje de Victaulic. Victaulic se reserva el derecho de cambiar las especificaciones, diseños y equipamiento estándar de los productos sin aviso y sin incurrir en obligación alguna.

### Instalación

Siempre debería consultar el Manual de Instalación Victaulic o las instrucciones de instalación del producto que está instalando. Con cada despacho de productos Victaulic se incluyen manuales que contienen datos completos sobre la instalación y el montaje, disponibles también en formato PDF en nuestro sitio web [www.victaulic.com](http://www.victaulic.com).

### Garantía

Consulte la sección Garantía de la Lista de Precios o contacte a Victaulic para más información.

### Marcas registradas

*Victaulic* y todas sus demás marcas son marcas comerciales o industriales registradas por Victaulic Company y/o sus entidades afiliadas en EE.UU. y/u otros países.