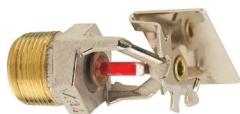


# FireLock™ V34, K8.0

## V3415 標準反應型、V3416 快速反應型



V3415/V3416  
凹裝水平側牆式



V3415/V3416  
水平側牆式

### 1.0 產品描述

**型號:** V3415, V3416

**型號:** 加大覆蓋/輕度危險 (ECLH) — 水平側牆式或凹裝水平側牆式

**公稱孔口尺寸:** 1<sup>7</sup>/<sub>32</sub>英寸/14毫米

**K係數:** 8.0 英制/11.5國際單位制<sup>1</sup>

**公稱入口尺寸:** ¾英寸NPT/20 毫米 BSPT/IGS 開槽, 參考 [10.65 號技術檔](#)

**最大工作壓力:** 175 psi/1200 kPa/12 bar

**工廠靜水壓力試驗:** 在500 psi/3450 kPa/34 bar壓力下100%測試

**最小工作壓力:** 7 psi/48 kPa/0.5 bar

**額定溫度:** 請參見第2頁和第3頁上的圖表。

**應用:** 設計有一個大孔, 以最小化工作壓力, 同時提供覆蓋範圍更廣的輕度危險保護。

**規範和要求:** 有關覆蓋面積和撒水頭佈置, 請參閱 NFPA 13, FM 資料表或所有適用的本地要求。

<sup>1</sup> 對於 K 係數, 當壓力單位為 Bar 時, 請將國際單位乘以 10.0。

如需產品安裝、維護或支援資訊, 請參考文檔末的資訊。

系統編號		位置	
提交人		日期	

規格部分		段落	
批准人		日期	

## 2.0 認證/列名



認證/列名		型號						
		V3415	V3415	V3415	V3416	V3416	V3416	
孔口尺寸 (英寸)		1/32	1/32	1/32	1/32	1/32	1/32	
孔口尺寸 (毫米)		14	14	14	14	14	14	
公稱 K 係數, 英制		8.0	8.0	8.0	8.0	8.0	8.0	
公稱 K 係數, 國際單位制 <sup>1</sup>		11.5	11.5	11.5	11.5	11.5	11.5	
反應		標準型	標準型	標準型	快速反應型	快速反應型	快速反應型	
澆水盤類型		ECLH HSW	凹裝ECLH HSW式高達1/2英寸調節空間	凹裝ECLH HSW式高達1/4英寸調節空間	ECLH HSW	凹裝ECLH HSW式高達1/2英寸調節空間	凹裝ECLH HSW式高達1/4英寸調節空間	
房間尺寸英尺米 <sup>2</sup>	認證/列名	核准溫度等級 °F/°C <sup>3</sup>						
16 × 16 4.9 × 4.9	CCC	–	–	–	155 68	155 68	155 68	
	cULus	135 57	135 57	135 57	135 57	135 57	135 57	
		155 68	155 68	155 68	155 68	155 68	155 68	
		175 79	175 79	175 79	175 79	175 79	175 79	
		200 93	200 93	200 93	200 93	200 93	200 93	
		135 57	–	–	135 57	135 57	–	
	FM	–	–	–	155 68	155 68	–	
	16 × 18 4.9 × 5.5	CCC	–	–	–	155 68	155 68	155 68
		cULus	135 57	135 57	135 57	135 57	135 57	135 57
			155 68	155 68	155 68	155 68	155 68	155 68
175 79			175 79	175 79	175 79	175 79	175 79	
200 93			200 93	200 93	200 93	200 93	200 93	
135 57			–	–	135 57	135 57	–	
FM		–	–	–	155 68	155 68	–	
16 × 20 4.9 × 6.1		CCC	–	–	–	155 68	155 68	155 68
		cULus	135 57	135 57	135 57	135 57	135 57	135 57
			155 68	155 68	155 68	155 68	155 68	155 68
	175 79		175 79	175 79	175 79	175 79	175 79	
	200 93		200 93	200 93	200 93	200 93	200 93	
	135 57		–	–	135 57	135 57	–	
	FM	–	–	–	155 68	155 68	–	

- 對於 K 係數, 當壓力單位為 Bar 時, 請將國際單位乘以 10.0
- 寬度x長度尺寸是指寬度(澆水頭所在的後牆)乘以長度(澆水頭的噴射距離)。
- 印製時已取得的列名和認證。

**注**

- 抗老化凹裝孔罩不允許IGS連接。

## 2.0 認證/列名 (續)

認證/列名		型號					
		V3415	V3415	V3415	V3416	V3416	V3416
孔口尺寸 (英寸)		1 <sup>7</sup> / <sub>32</sub>	1 <sup>7</sup> / <sub>32</sub>	1 <sup>7</sup> / <sub>32</sub>	1 <sup>7</sup> / <sub>32</sub>	1 <sup>7</sup> / <sub>32</sub>	1 <sup>7</sup> / <sub>32</sub>
孔口尺寸 (毫米)		14	14	14	14	14	14
公稱 K 係數, 英制		8.0	8.0	8.0	8.0	8.0	8.0
公稱 K 係數, 國際單位制 <sup>1</sup>		11.5	11.5	11.5	11.5	11.5	11.5
反應		標準型	標準型	標準型	快速反應型	快速反應型	快速反應型
澆水盤類型		ECLH HSW	凹裝ECLH HSW 式高達½英寸 調節空間	凹裝ECLH HSW 式高達¾英寸 調節空間	ECLH HSW	凹裝ECLH HSW 式高達½英寸 調節空間	凹裝ECLH HSW 式高達¾英寸 調節空間
房間尺寸英尺米 <sup>2</sup>	認證/列名	核准溫度等級 °F/°C <sup>3</sup>					
16 × 22 4.9 × 6.7	CCC	–	–	–	155 68	155 68	155 68
	cULus	135 57	135 57	135 57	135 57	135 57	135 57
		–	–	–	155 68	155 68	155 68
		–	–	–	175 79	175 79	175 79
	FM	135 57	–	–	–	135 57	–
		–	–	–	155 68	155 68	–
16 × 24 4.9 × 7.3	CCC	–	–	–	155 68	155 68	155 68
	cULus	135 57	135 57	135 57	135 57	135 57	135 57
		155 68	–	–	–	–	–
		175 79	–	–	–	–	–
		200 93	–	–	–	–	–
	FM	135 57	–	–	135 57	135 57	–
		–	–	–	155 68	155 68	–

<sup>1</sup> 對於 K 係數, 當壓力單位為 Bar 時, 請將國際單位乘以 10.0  
<sup>2</sup> 寬度x長度尺寸是指寬度(澆水頭所在的後牆)乘以長度(澆水頭的水平噴射距離)。  
<sup>3</sup> 印製時已取得的列名和認證。

**注**

- 抗老化凹裝孔罩不允許IGS連接。

### 3.0 規格 – 材料

**濺水盤：**銅

**玻璃泡：**玻璃，內裝丙三醇溶液

**玻璃泡公稱直徑：**

標準：5.0 毫米

快速反應型：3.0 毫米

**負載螺釘：**銅

**封帽：**銅

**彈簧：**鍍鎳合金

**密封：**特氟隆<sup>5</sup>膠帶

**框架：**黃銅

**定位彈簧：**不銹鋼

**安裝扳手：**

開口扳手：V34

凹裝扳手：V34

原色黃銅

鍍鉻

塗白漆<sup>6</sup>

定制油漆<sup>6</sup>

VC-250<sup>7</sup>

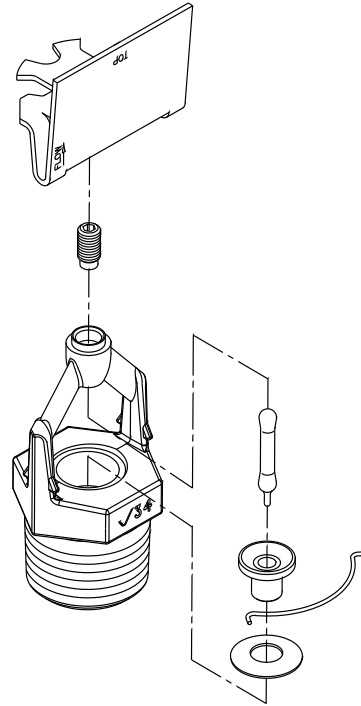
有關孔罩、包裝箱及其它附件，請參閱另附資料。

注：根據要求提供抗老化凹裝孔罩。

<sup>5</sup> 特氟隆 (Teflon) 是杜邦公司的註冊商標。

<sup>6</sup> 耐腐蝕性能取得了UL列名認證。

<sup>7</sup> 耐腐蝕性能取得了UL列名和FM認證。

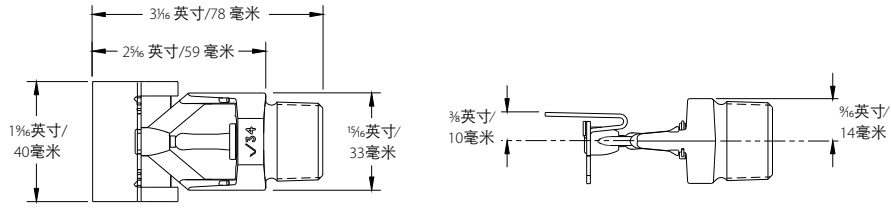


為清楚起見該圖有所誇張

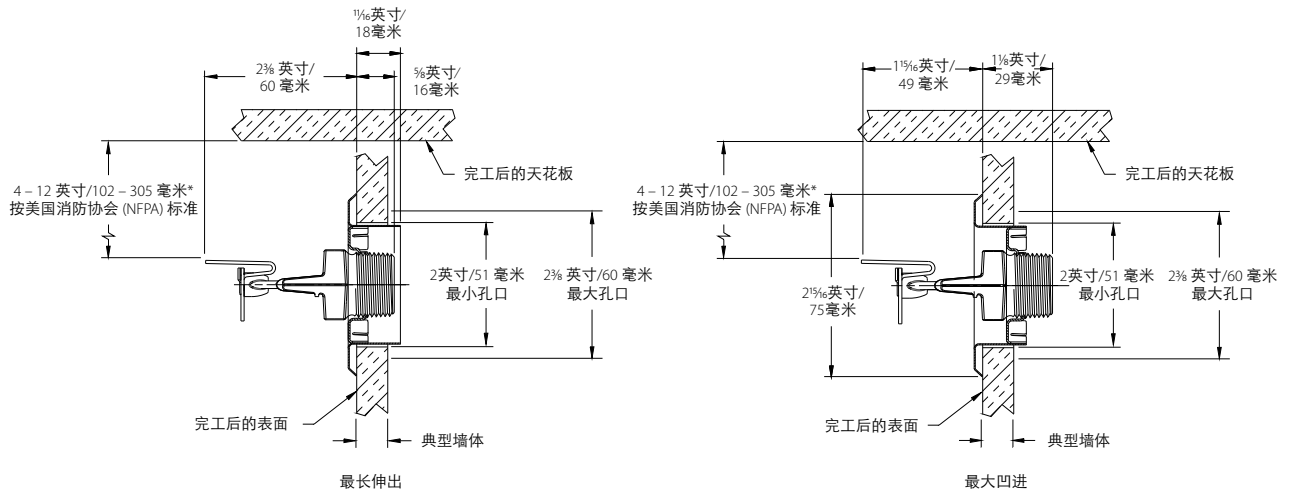
#### 提供扳手：

	V34 凹裝式	V34 開口式
無罩	是	是
有罩	是	-

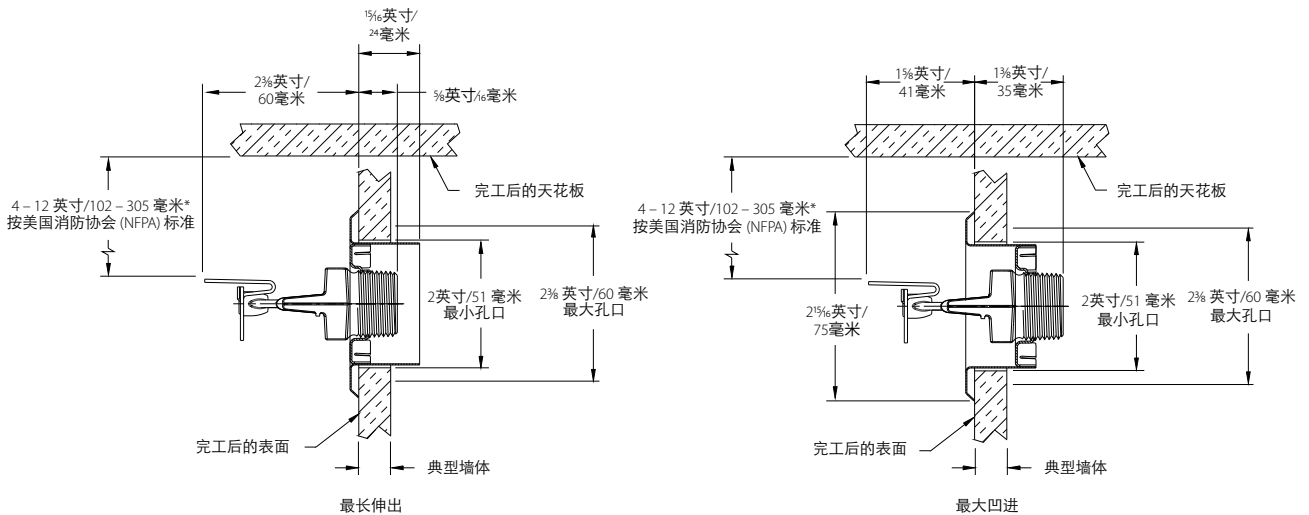
## 4.0 尺寸



標準水平側牆式 – V3415、V3416



1/2 英寸調節量凹裝式 – V3415、V3416 (圖不是按比例畫出)



3/4 英寸調節量凹裝式 – V3415、V3416 (圖不是按比例畫出)

## 5.0 性能

撒水頭性能：流量與壓力（最小） V3415, V3416						
房間 <sup>8</sup> 尺寸	流率 加侖/分/升/分			管端撒水頭壓力 PSI/kPa		
	FM	UL 英寸 毫米		FM	UL 英寸 毫米	
4-6 <sup>9</sup> 152.4-304.8		6-12 <sup>9</sup> 101.6-152.4	4-6 <sup>9</sup> 152.4-304.8		6-12 <sup>9</sup> 101.6-152.4	
16 x 16 4.9 x 4.9	32 121	26 98	28 106	16 110	10.6 73	12.3 85
16 x 18 4.9 x 5.5	36 136	29 110	33 125	20 140	13.2 91	17.1 118
16 x 20 4.9 x 6.1	40 151	32 121	35 132	25 170	16 110	19.2 132
16 x 22 4.9 x 6.7	44 167	36 136	36 136	30 205	20.3 140	20.3 140
16 x 24 4.9 x 7.3	48 182	39 148	41 155	36 250	23.8 164	26.3 181

<sup>8</sup> 寬度x長度尺寸是指寬度(撒水頭所在的後牆)乘以長度(撒水頭的水平噴射距離)。

<sup>9</sup> 天花板以下的濺水盤距離

反應	最小安裝間 距英尺/米
V3415 – 標準型	8.0 2.4
V3412 – 快速反應型	8.0 2.4

## 6.0 通知

### 警告



- 在安裝任何 Victaulic (唯特利) 產品之前，請閱讀並理解所有安裝說明。
  - 在安裝、拆除、調整或維護任何 Victaulic (唯特利) 產品之前，請務必立即確認管道系統已完全卸壓並排乾積水。
  - 請穿戴防護眼鏡、安全帽和足部防護用品。
- 如果不遵循這些說明，則可能會導致死亡或嚴重人身傷害和財產損壞。

- 這些產品僅適用於消防系統，系統設計和安裝必須遵照美國國家消防協會的現行適用標準 (NFPA 13、13D、13R 等) 或同等標準並符合相應的建築和消防規範。這些標準和規範包含保護系統遠離結冰溫度、腐蝕、機械損壞等方面的重要相關資訊。
- 安裝人員應瞭解本產品的用途，以及其適用於特定應用的原因。
- 安裝人員應瞭解通用行業安全標準以及產品安裝不當的潛在後果。
- 系統設計人員應負責驗證材料是否適用於管道系統和外部環境中的預期流體介質。
- 必須由選材人員鑒定液體的化學成分、pH值、工作溫度、氯化物濃度、氧氣濃度和材料上的流率，以確定系統使用壽命足夠用於既定用途。

如果不遵循安裝要求及當地、國家的規範和標準，則可能威脅系統的完整性，進而導致死亡、嚴重人身傷害和/或財產損壞。

## 7.0 參考資料

[I-40: Victaulic \(唯特利\) FireLock® 自動撒水頭](#)

[10.65: FireLock IGS Installation-Ready V9 型撒水頭接頭](#)

### 產品選擇和適應性的使用者責任

每位元使用者應根據行業標準和專案規格、適用建築規範和相關法規以及 Victaulic (唯特利) 性能、維護、安全和警告說明，全權負責自行決定 Victaulic (唯特利) 產品是否適合其特定最終用途。本文件或任何其他文件或來自 Victaulic (唯特利) 員工的任何口頭建議、意見或主張均不得被視為是對 Victaulic (唯特利) 公司標準銷售條件、安裝指南或本免責聲明中任何規定的改變、變更、替代或棄權。

### 智慧財產權

本聲明中所有可能或推薦使用材料、產品、服務或設計的任何陳述不表示或不得被解釋為授予許可使用 Victaulic (唯特利) 公司或其任何子公司或關聯公司的任何包含該使用或設計的專利或其他智慧財產權，也不得在侵犯任何專利或其他智慧財產權的情況下推薦使用該材料、產品、服務或設計。術語“已取得專利”或“即將取得專利”是指在美國和/或其他國家的發明專利、實用新型專利和外觀設計專利。

### 注

該產品應由 Victaulic (唯特利) 製造或按照 Victaulic (唯特利) 規格製造。所有產品按照現行 Victaulic (唯特利) 安裝/裝配指導安裝。Victaulic (唯特利) 保留不經通告改變產品規格、設計和標準設備的權利，且不對此承擔任何責任和義務。

### 安裝圖示

請務必參考適用於您正在安裝產品的 Victaulic (唯特利) 安裝手冊或安裝說明。Victaulic (唯特利) 產品的每一發貨包裝中附贈安裝手冊，以提供全面的安裝與裝配資料，您還可在我們的網站 [www.victaulic.com](http://www.victaulic.com) 上下載安裝手冊的 PDF 版本。

### 擔保

有關擔保細節，請參閱現行價格表的擔保一節，或與 Victaulic (唯特利) 聯繫。

### 商標

Victaulic (唯特利) 和所有其他 Victaulic (唯特利) 標誌均為 Victaulic (唯特利) 公司和/或其附屬實體在美國和/或其他國家的商標或註冊商標。