

FireLock® V38, K5.6

Modelle V3801, V3802

**Verstellbar, verdeckt, mit Standard-Sprühbild
Standard und schnell ansprechend**



V3801 und V3802

Zulassungen:



Siehe Victaulic Datenblatt 10.01 für weitere Einzelheiten.

Produktbeschreibung:

Dieser verdeckte Designersprinkler bietet die Möglichkeit bis zu 1/2"/13 mm verstellt werden zu können, um individuellen Anforderungen hinsichtlich der Verdeckung gerecht zu werden. Die „Standard“-Ausführung weist ein gleichbleibendes, hemisphärisches Sprühmuster auf. Die Zweiteilung von Montageteller/Abdeckung erleichtert die Installation sowie die vor der Anbringung der Decke durchgeführten Tests. Des Weiteren ermöglicht sie die Entfernung hängender Deckenplatten, ohne das System dafür abschalten zu müssen.

Dieser Sprinkler ist in verschiedenen Auslösetemperaturen (siehe Tabelle auf Seite 3) sowie Oberflächen erhältlich, um vielerlei Designanforderungen gerecht zu werden.

Abdeckung:

Beziehen Sie sich hinsichtlich der Abdeckung und Platzierung der Sprinkler auf die NFPA 13 oder die maßgeblichen Normen.

Auftrag/Eigentümer

System-Nr.	
Ort	

Beauftragte Firma

Vorgelegt von	
Datum	

Technische Spezifikationen:

Modelle: V3801, V3802

Typ: Verstellbar, verdeckt, durchschnittliche Gefahr, geringe Gefahr

Nennweite der Öffnung: 1/2"/13 mm

K-Faktor: 5.6 Imp./8,1 S.I.¹

Nenndurchmesser Gewinde: 1/2"/15 mm

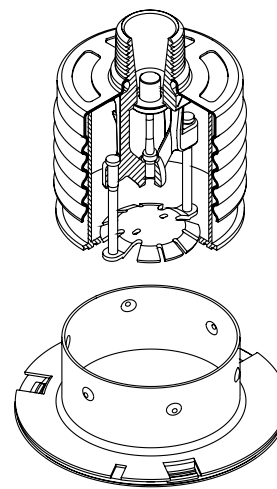
Max. Betriebsdruck: 175 psi/1200 kPa

Vom Werk durchgeführte hydrostatische Prüfung:
100% bei 500 psi/3450 kPa

Mindestbetriebsdruck: 7 psi/48 kPa

Auslösetemperatur: Siehe Tabelle auf Seite 3.

¹ Multiplizieren Sie für den K-Faktor, wenn der Druck in Bar gemessen wird, die SI-Einheiten mit 10.



Zum besseren Verständnis stark hervorgehoben

Ingenieur

Spez.-Abschnitt	
Absatz	
Genehmigt	
Datum	

Materialspezifikationen:

Sprühteller: Bronze gemäß UNS C22000

Abdeckung: Schmelzlot

Ampulle: Glas mit Glycerinlösung

Nenndurchmesser der Ampulle:

Standard: 5 mm

Schnell ansprechend: 3 mm

Kompressionsschraube: Bronze gemäß UNS C65100

Dichtkappe: Bronze gemäß UNS C65100

Feder: Edelstahl gemäß UNS S30100

Dichtung: Teflon²-Band

Rahmen: Messingdruckguss 65-30

Stifte: Edelstahl gemäß UNS S30400

Teller: kaltgewalzter Stahl, zinkchromatisiert

Abdeckung: Messing gemäß UNS C26000

Klemmfeder: Edelstahl gemäß UNS S30200

Schutzkappe: Polyethylen

Zubehör:

Montageschlüssel:

Verdeckt: V38-4 oder V38-5

Sprinkleroberflächen:

(nur) klares Messing

Abdeckungsflächen:

Verchromt

weiß lackiert³

mattschwarz lackiert³

Spezialfarbe³

² Teflon ist eine eingetragene Marke der Firma Dupont.

³ UL-zugelassen für Korrosionsbeständigkeit.

Zulassungen:

Zulassungen:	Modell	
	V3801	V3802
Größe der Öffnung (Zoll)	½"	½"
Größe der Öffnung (mm)	13	13
Nenn-K-Faktor Imperial	5.6	5.6
Nenn-K-Faktor S.I. ⁴	8,1	8,1
Ansprechverhalten	Standard 5 mm Ampulle	Schnell ansprechend ⁴ 3 mm Ampulle
Art des Sprühtellers	Verdeckt Hängend	Verdeckt Hängend
Einstellung		

Zugelassene Auslösetemperaturen	°F/°C	
	V3801	V3802
cULus	135°F/57°C 155°F/68°C 175°F/79°C 200°F/93°C	135°F/57°C 155°F/68°C 175°F/79°C 200°F/93°C
FM ⁵	KEINE	155°F/68°C ⁴ 175°F/79°C ⁴ 200°F/93°C ⁴
NYC/MEA ⁵ #62-99-E	135°F/57°C 155°F/68°C 175°F/79°C 200°F/93°C	135°F/57°C 155°F/68°C 175°F/79°C 200°F/93°C
CSFM ⁵ #7690-0531:112	135°F/57°C 155°F/68°C 175°F/79°C 200°F/93°C	135°F/57°C 155°F/68°C 175°F/79°C 200°F/93°C
LPCB	155°F/68°C Sprinkler/138°F/59°C Abdeckung 175°F/79°C Sprinkler/165°F/74°C Abdeckung 200°F/93°C Sprinkler/165°F/74°C Abdeckung	155°F/68°C Sprinkler/138°F/59°C Abdeckung 175°F/79°C Sprinkler/165°F/74°C Abdeckung 200°F/93°C Sprinkler/165°F/74°C Abdeckung
VNIPO	135°F/57°C 155°F/68°C 175°F/79°C 200°F/93°C 286°F/141°C	135°F/57°C 155°F/68°C 175°F/79°C 200°F/93°C 286°F/141°C
CCCF	ZSTDY 155°F/68°C	KEINE

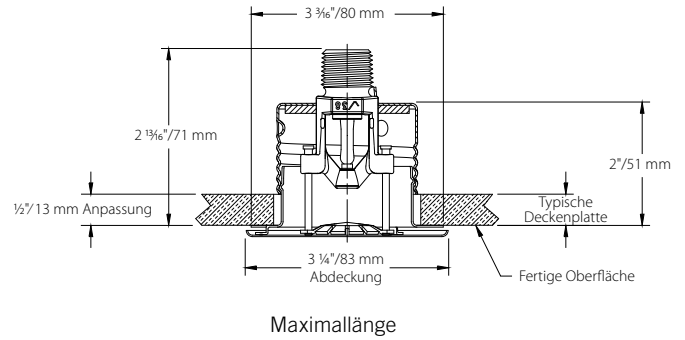
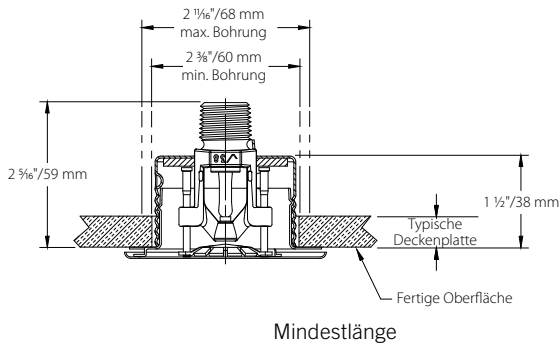
⁴ Multiplizieren Sie für den K-Faktor, wenn der Druck in Bar gemessen wird, die SI-Einheiten mit 10.

⁵ Von FM nur als Standard-Ansprechverhalten anerkannt.

Anmerkung: Zulassungen zum Zeitpunkt der Drucklegung. Alle mit offener Zulassung.

Abmessungen:

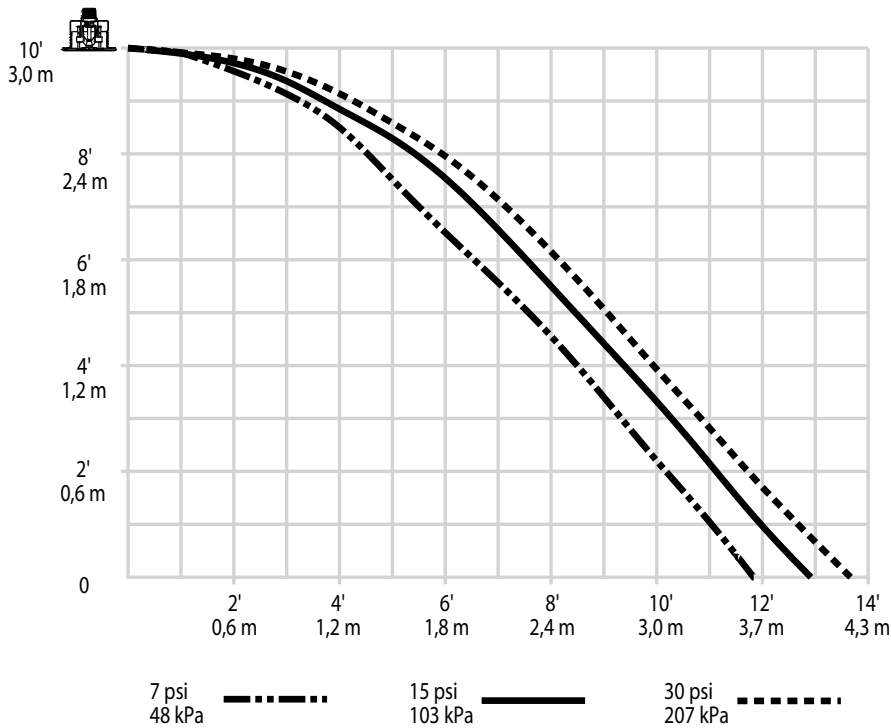
Modelle V3801, V3802 (Zeichnungen nicht maßstabsgetreu)



Verteilungsmuster:

Modelle V3801, V3802

K5.6 Standard Verteilungsmuster verdeckt hängender Sprinkler – Wurfbahn



ANMERKUNGEN:

- 1 Die angegebenen Daten sind Näherungswerte und können aufgrund von Unterschieden bei einzelnen Installationen abweichen.
- 2 Diese Graphen zeigen ungefähre Kurven, Boden- und Wandbenetzungsmuster für diese spezifischen automatischen FireLock Sprinkler von Victaulic. Sie dienen als Informationsrichtlinie zur Vermeidung von Sprühbehinderungen und sollten bei der Montage nicht als Mindestabstandsregelungen für Sprinkler angewandt werden. **Beziehen Sie sich hinsichtlich spezifischer Informationen im Hinblick auf Behinderungen, Abstandsbegrenzungen und Anforderungen an Abdeckungsbereiche auf die entsprechende nationale Feuerschutzbestimmung der NFPA oder der zuständigen Behörde.** Die Nichtbeachtung dieser Richtlinien könnte sich negativ auf die Leistung des Sprinklers auswirken und führt zum Erlöschen aller Zulassungen und Garantieansprüche.
- 3 Alle Sprühbilder sind zur Mittellinie der Rohrleitung symmetrisch.

Auslösetemperaturen:

Alle Glasampullen sind von -67°F/-55°C bis zu den in der nachfolgenden Tabelle angegebenen Auslösetemperaturen zugelassen.

Sprinkler Temperatureinstufung	Sprinkler - V3801, V3802 Temperatur – °F/°C				Abdeckung - V38 Temperatur – °F/°C		
	Victaulic Artikelbezeichnung	Nenntemperatur	Maximal zulässige Umgebungstemperatur	Farbe der Glasampulle	Victaulic Artikelbezeichnung	Nenntemperatur	Maximal zulässige Umgebungstemperatur
Normal	A	135°F/57°C	100°F/38°C	Orange	A ⁶	135 ⁸ 57	100 57
Normal	C	155°F/68°C	100°F/38°C	Rot	D ⁷	165 74	150 65
Mittel	E	175°F/79°C	150°F/65°C	Gelb			
Mittel	F	200°F/93°C	150°F/65°C	Grün			
Hoch	J	286°F/141°C	225°F/107°C	Blau			
Besonders hoch ⁸	K	360°F/182°C	300°F/149°C	Violett			
–	M	geöffnet	–	Keine Glasampulle			

⁶ A zur Verwendung mit verdeckten Sprinklern mit Standard- oder schnellem Ansprechverhalten 57°C/135°F oder 68°C/155°F.

⁷ D zur Verwendung mit verdeckten Sprinklern mit Standard- oder schnellem Ansprechverhalten 79°C/175°F oder 93°C/200°F.

⁸ 59°C/138°F gemäß LPCB.

Anmerkung: Oberfläche nach Kundenwunsch – Farbspezifikation ist vom Kunden beizubringen, planen Sie 4-6 Wochen für die Muster ein.

Zur Verfügung stehende Schlüssel

Art des Sprinklers	Zurückgesetzt
verdeckt hängend – V3801, V3802	V38-4 oder V38-5

⚠ ACHTUNG



- Lesen Sie vor der Installation eines Sprinklers immer die Installations-, Instandhaltungs- und Wartungsanweisungen, die jeder Sprinklerlieferung beiliegen.
- Tragen Sie immer Schutzbrille und Sicherheitsschuhe.
- Machen Sie das Rohrleitungssystem vor einem Ein- oder Ausbau sowie einer Anpassung von Victaulic Rohrleitungsprodukten immer drucklos und entleeren Sie es.
- Die Installationsvorschriften, insbesondere jene, die Blockierungen betreffen, müssen strengstens befolgt werden.
- Streichen, galvanisieren oder neu beschichten von Sprinklern (außer den von Victaulic gelieferten) ist nicht zulässig.

Die Nichtbeachtung dieser Anweisungen kann zu schweren Personen- und/oder Sachschäden führen.

Der Besitzer des Gebäudes ist dafür verantwortlich, dass sich das Brandschutzsystem und die Anlage stets in betriebsbereitem Zustand befinden. Beziehen Sie sich für die Mindestanforderungen bezüglich Wartung und Inspektion auf das aktuelle Merkblatt der National Fire Protection Association, in dem die Pflege und Wartung von Sprinkleranlagen beschrieben wird. Von der zuständigen Behörde vor Ort können zusätzliche Auflagen bezüglich Wartung, Prüfung und Inspektion gemacht werden, die ebenfalls erfüllt werden müssen.

Wenn Sie zusätzliche Ausgaben dieses Datenblatts benötigen oder Fragen zur sicheren Installation dieses Produkts haben, wenden Sie sich an die Victaulic Hauptniederlassung: P.O. Box 31, Easton, Pennsylvania, 18044-0031, USA, Tel.: 001-610-559-3300.

Montage

Bei der Installation stets das I-100 Montagehandbuch von Victaulic für das jeweilige Produkt beachten. Montagehandbücher mit vollständigen Installations- und Montagedaten werden mit allen Victaulic Produkten mitgeliefert und sind auch im PDF-Format auf unserer Website unter www.victaulic.com erhältlich.

Garantie

Beziehen Sie sich hinsichtlich Einzelheiten auf den Garantieabschnitt der aktuellen Preisliste oder setzen Sie sich mit Victaulic in Verbindung.

Anmerkung

Dieses Produkt wird von Victaulic oder nach Spezifikationen von Victaulic hergestellt. Alle Produkte müssen gemäß den derzeit gültigen Installations- bzw. Montageanleitungen von Victaulic installiert werden. Victaulic behält sich das Recht vor, Produktspezifikationen, Ausführungen und genormte Anlagenbestandteile jederzeit zu ändern, ohne dass sich Verpflichtungen daraus ergeben.

Marken

Victaulic und Zero-Flex sind eingetragene Marken der Firma Victaulic.