

# FireLock® V38, K5.6

## Modele: V3801, V3802

**victaulic®**  
40.50-RUM

**Sprinkler mascat reglabil cu pulverizare standard**  
**Răspuns standard și rapid**



V3801 și V3802

### Aprobări/Listări:



Pentru detalii suplimentare, vezi publicația Victaulic 10.01.

### Descriere produs:

Acest sprinkler mascat permite o reglare dimensională de până la 1/2"/13 mm pentru a fi satisfăcute cerințele de mascare. Designul standard asigură o formă de pulverizare semisferică consistentă. Separarea celor două piese (pahar și capac) permite o instalare facilă și testarea premergătoare instalării la plafon. Se permite, de asemenea, și demontarea panourilor din tavan fără a opri sistemul.

Sprinklerul este disponibil pentru diferite valori nominale de temperatură (vezi tabelul de la pagina 3) și finii care să satisfacă cerințele de montaj.

### Acoperire:

În ceea ce privește suprafața de acoperire și amplasarea sprinklerului, consultați standardele de instalare NFPA 13 sau cele aplicabile.

### Specificații tehnice:

**Model:** V3801, V3802

**Model:** Sprinkler mascat reglabil, risc normal, risc minor

**Mărime nominală a orificiului:** 1/2"/13 mm

**Factorul K:** 5.6 (sist. imp.)/8,1 (S.I.)<sup>1</sup>

**Diametru nominal filet:** 1/2"/15 mm

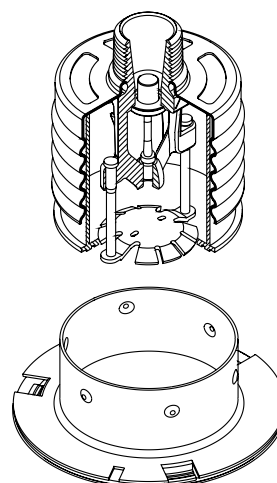
**Presiunea maximă de lucru:** 175 psi/1200 kPa

**Testare hidrostatică în fabrică:** 100% la 500 psi/3450 kPa

**Presiunea de lucru minimă:** 7 psi/48 kPa

**Temperatura nominală:** Vezi tabelul de la pagina 3.

<sup>1</sup> Pentru obținerea factorului K atunci când presiunea este dată în bari, înmulțiți cu 10 valoarea factorului K dată în unități SI.



Exagerată pentru claritate

### Proiect/Proprietar

Nr. sistem	
Amplasare	

### Contractor

Trimis de	
Data	

### Proiectant

Secțiune a spec.	
Paragraf	
Omologat	
Data	

[victaulic.com](http://victaulic.com) | Sprinkler | FireLock® | K5.6, V38 | Publicația 40.50

40.50-RUM 2558 Rev O Actualizat 06/2017 © 2017 Victaulic Company. Toate drepturile rezervate.

**victaulic®**

**Specificații de material:**

**Deflector:** Bronz UNS C22000

**Capac:** Element fuzibil

**Bulb:** Sticlă cu soluție de glicerină.

**Diametru nominal bulb:**

Standard: 5,0 mm

Răspuns rapid: 3,0 mm

**Șurub în sarcină:** Bronz UNS C65100

**Capac țevă:** Bronz UNS C65100

**Arc:** Oțel inox UNS S30100

**Etanșare:** Bandă Teflon<sup>2</sup>

**Corp:** Alamă turnată 65-30

**Știfturi:** Oțel inox UNS S30400

**Pahar:** Oțel roluit la rece, zincat sau cromat

**Capac/Rozetă:** Alamă conform UNS C26000

**Arc încastrat:** Oțel inox UNS S30200

**Capac de protecție:** Polietilenă

**Accesorii:**

**Cheie pentru montaj:**

Mascat: V38-4 sau V38-5

**Acoperiri disponibile:**

Alamă simplă (exclusiv)

**Acoperiri capac:**

Cromat

Vopsit în alb<sup>3</sup>

Vopsit în negru plat<sup>3</sup>

Vopsire personalizată<sup>3</sup>

<sup>2</sup> Teflon este o marcă înregistrată a Dupont Co.

<sup>3</sup> Listate UL pentru rezistență la coroziune.

**Aprobări/Listări:**

Aprobări/Listări	Model	
	V3801	V3802
Dimensiune orificiu (inci)	1/2"	1/2"
Dimensiune orificiu (mm)	13	13
Factor K nominal (sistem imperial)	5.6	5.6
Factor K nominal (sistem internațional) <sup>4</sup>	8,1	8,1
Răspuns	Standard (bulb de 5 mm)	Rapid (bulb de 3 mm)
Tip deflector	Mascad, cu capul în jos	Mascad, cu capul în jos
Reglare		

Valori nominale de temperatură omologate	F°/C°	
	V3801	V3802
cULus	135°F/57°C 155°F/68°C 175°F/79°C 200°F/93°C	135°F/57°C 155°F/68°C 175°F/79°C 200°F/93°C
FM <sup>5</sup>	NU	155°F/68°C <sup>4</sup> 175°F/79°C <sup>4</sup> 200°F/93°C <sup>4</sup>
NYC/MEA <sup>5</sup> #62-99-E	135°F/57°C 155°F/68°C 175°F/79°C 200°F/93°C	135°F/57°C 155°F/68°C 175°F/79°C 200°F/93°C
CSFM <sup>5</sup> #7690-0531:112	135°F/57°C 155°F/68°C 175°F/79°C 200°F/93°C	135°F/57°C 155°F/68°C 175°F/79°C 200°F/93°C
LPCB	155°F/68°C - Sprinkler/138°F/59°C - Capac 175°F/79°C - Sprinkler/165°F/74°C - Capac 200°F/93°C - Sprinkler/165°F/74°C - Capac	155°F/68°C - Sprinkler/138°F/59°C - Capac 175°F/79°C - Sprinkler/165°F/74°C - Capac 200°F/93°C - Sprinkler/165°F/74°C - Capac
VNIPO	135°F/57°C 155°F/68°C 175°F/79°C 200°F/93°C 286°F/141°C	135°F/57°C 155°F/68°C 175°F/79°C 200°F/93°C 286°F/141°C
CCCf	ZSTDY 155°F/68°C	NU

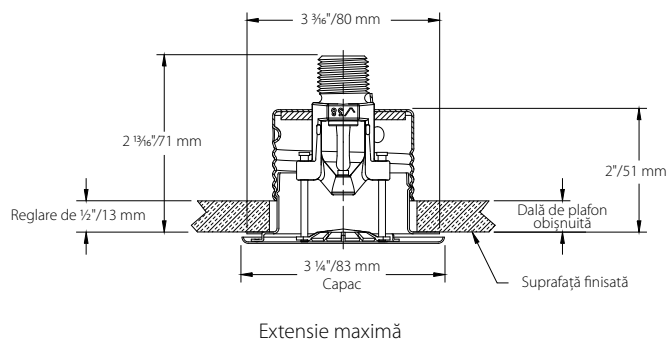
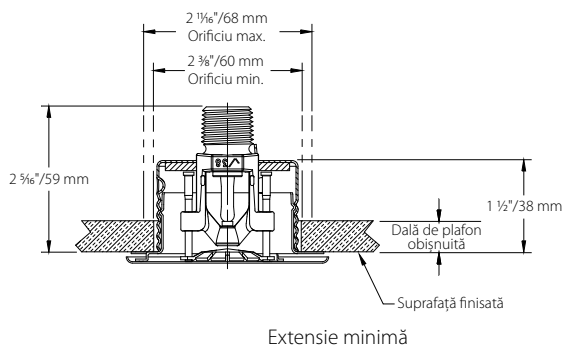
<sup>4</sup> Pentru obținerea factorului K atunci când presiunea este dată în bari, înmulțiți cu 10 valoarea factorului K dată în unități SI.

<sup>5</sup> Aprobare FM numai pentru răspuns standard.

Notă: Listări și aprobări în momentul publicării. Aprobări numai în poziția deschis.

## Dimensiuni:

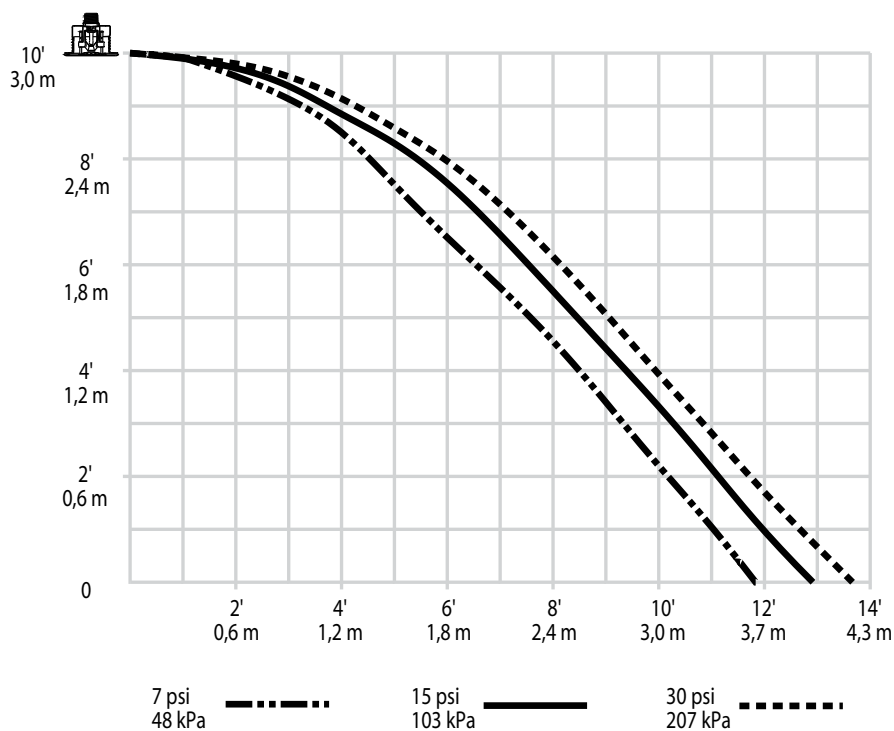
Modele V3801, V3802 (desenele nu sunt executate la scară)



## Modele de distribuire:

Modele: V3801, V3802

Traietorii de pulverizare la sprinklerul standard mascat și cu capul în jos (K5.6)



### NOTE:

- 1 Datele prezentate sunt aproximative și pot varia în funcție de diferitele condiții de montaj.
- 2 Aceste reprezentări grafice ilustrează aproximări pentru traiectorii, umezirea podelei și a pereților specifice sprinklerelor automate Victaulic FireLock. Ele sunt date cu caracter orientativ pentru a se evita obstrucționările și nu trebuie utilizate ca reguli de amplasare la instalare. **Pentru informații specifice cu privire la obstrucții, limitări de gabarit și cerințele pentru acoperirea zonelor se vor consulta reglementările naționale privind stingerea incendiilor NFPA sau autoritatea competentă.** Nerespectarea acestor indicații poate afecta performanța sprinklerului și va duce la anularea tuturor listărilor, omologărilor și garanțiilor.
- 3 Toate traiectoriile sunt simetrice în raport cu linia mediană a căii de apă.

**Valori nominale:**

Toți bulbii de sticlă au temperatura nominală începând cu -67°F/-55°C și până la cele date în tabelul de mai jos.

Sprinkler	Sprinkler - V3801, V3802				Capac - V38		
	Clasa de temperatură	Identificare piesă componentă Victaulic	Temperatura – °F/°C		Identificare piesă componentă Victaulic	Temperatura – °F/°C	
Temperatura nominală			Temperatura ambiantă maxim admisibilă	Temperatura nominală		Temperatura ambiantă maxim admisibilă	
Normal	A	135°F/57°C	100°F/38°C	Portocaliu	A <sup>6</sup>	135 <sup>8</sup> 57	100 57
Normal	C	155°F/68°C	100°F/38°C	Roșu	D <sup>7</sup>	165 74	150 65
Intermediar	E	175°F/79°C	150°F/65°C	Galben			
Intermediar	F	200°F/93°C	150°F/65°C	Verde			
Ridicată	J	286°F/141°C	225°F/107°C	Albastru			
Extrem de ridicat <sup>8</sup>	K	360°F/182°C	300°F/149°C	Violet			
–	M	Deschis	–	Fără bulb			

<sup>6</sup> A Utilizare cu sprinkler mascat cu răspuns standard sau rapid 135°F/57°C sau 155°F/68°C.

<sup>7</sup> A Utilizare cu sprinkler mascat cu răspuns standard sau rapid 175°F/79°C sau 200°F/93°C.

<sup>8</sup> 138°F/59°C per LPCB

Notă: Acoperire personalizată: clientul trebuie să specifice vopseaua și să aștepte circa 4 - 6 săptămâni pentru a vedea mostrele.

**Chei disponibile:**

Tip sprinkler	Ascunsă
Mascat cu capul în jos – V3801, V3802	V38-4 sau V38-5

## ⚠️ AVERTISMENT



- Înainte de a monta sprinklerele, citiți și înțelegeți întotdeauna instrucțiunile de montaj, păstrare și întreținere furnizate împreună cu fiecare cutie de sprinklere.
- Purtați întotdeauna ochelari și încălțăminte de protecție.
- Depresurizați și drenați sistemul de conducte înainte de a încerca să instalați, înlăturați sau ajustați produsele pentru conducte Victaulic.
- Instrucțiunile de montaj, în special cele care se referă la obstacole, trebuie respectate cu strictețe.
- Vopsirea, placarea sau orice reacoperire a sprinklerelor (altele decât cele asigurate de compania Victaulic) sunt interzise.



Nerespectarea acestor instrucțiuni poate provoca leziuni corporale grave și/sau pagube materiale.

Proprietarul clădirii este responsabil cu menținerea în stare bună de funcționare a sistemului de protecție contra incendiilor. Pentru cerințele minime privind întreținerea și inspecția, consultați broșura curentă a asociației naționale privind protecția contra incendiilor care descrie întreținerea sistemelor de sprinklere. În plus, autoritatea competentă poate impune cerințe suplimentare privind întreținerea, testarea și inspecția.



Dacă aveți nevoie de copii suplimentare sau dacă aveți întrebări cu privire la instalarea și utilizarea corectă a acestui produs, contactați Victaulic: P.O. Box 31, Easton, Pennsylvania 18044-0031 USA, Telefon: 001-610-559-3300.

### Instalarea

Referința se va face întotdeauna la manualul de instalare pe șantier Victaulic-100 aferent produsului care se instalează. Pentru date complete privind montarea și asamblarea, manualele sunt livrate împreună cu produsele Victaulic respective și sunt disponibile în format PDF pe website-ul nostru [www.victaulic.com](http://www.victaulic.com).

### Garanția

Consultați secțiunea „Garanția” din lista curentă de prețuri sau contactați Victaulic pentru detalii.

### Notă

Produsul trebuie să fie fabricat de Victaulic sau conform specificațiilor Victaulic. Toate produsele se vor instala conform instrucțiunilor curente de instalare/asamblare date de Victaulic. Victaulic își rezervă dreptul de a modifica specificațiile de produs, designul și echipamentele standard fără preaviz și fără obligații asumate.

### Mărcile comerciale

Victaulic și Zero-Flex sunt mărci înregistrate ale companiei Victaulic.