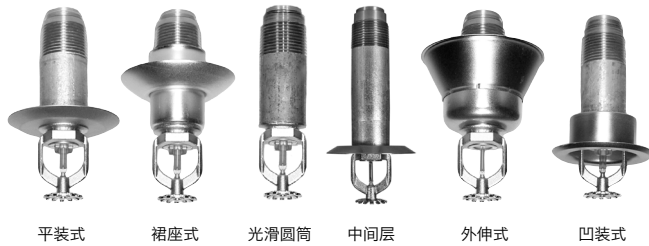


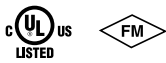
FireLock™ V36, K5.6 型号 V3605, V3606

干式下喷式 标准型和快速反应型



平装式 裙座式 光滑圆筒 中间层 外伸式 凹装式

认证/列表:



有关详细资料, 请参见 Victaulic 10.01 号出版物。

产品描述:

V36系列干式下喷式和凹装下喷式喷淋头经过重新设计, 内部组件材质为不锈钢。V36干式喷淋头适用于冷冻环境和特殊工况 (沉积物或外来杂物会在普通下伸管嘴中积聚的特殊应用场合)。

V3606 和 V3605 型中间层下喷式喷淋头配有挡水板, 以防止较高位置喷淋头的喷水干扰其正常工作。这些中间层喷淋头设计用于存放货架的库房或其他开放式格栅仓库, 并可能位于上层喷淋头或天花板喷淋头的覆盖范围内。

覆盖范围

有关覆盖面积和喷淋头布置的信息, 请参见 NFPA13 或适用的标准。

工作/业主

系统编号	
位置	

承包商

提交人	
日期	

技术规格:

型号: V3606 和 V3605

类型: 下喷式、凹装下喷式、中间层下喷式

公称孔口尺寸: ½ 英寸/13 毫米

孔口插入: UNS S30300 标准不锈钢

K 系数: 5.6 英制/8.1 国际单位制¹

公称螺纹尺寸: 1 英寸 NPT/33.7 毫米

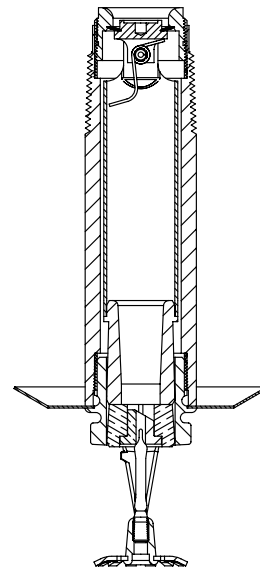
最大工作压力: 175 psi/1200 kPa

工厂静水压力试验: 100% @ 500 psi/3450 kPa

最小工作压力: 7psi/48 kPa

额定温度: 请参见第 3 页上的图表

¹ 若压力单位为 Bar, 请将国际单位 (S.I.) 的K系数值乘以 10.0。



为清楚起见, 该图有所夸张

工程方

规格部分	
段落	
批准人	
日期	

材料规格:

溅水盘: UNS C22000 标准黄铜或 UNS S30400 标准不锈钢

玻璃泡: 玻璃, 内装丙三醇溶液

玻璃泡公称直径:

标准: 5.0 毫米

快速响应型: 3.0 毫米

分离垫片: UNS S30300 标准不锈钢

负载螺钉: UNS C26000 标准黄铜

封帽: UNS S30300 标准不锈钢

弹簧密封组件: 特氟龙 (Teflon)² 涂覆镍合金和 UNS S30300 标准不锈钢

框架: 压铸黄铜

外管: 镀锌钢管

内管: UNS S30400 标准不锈钢

孔罩/盖板: 1010 – 1018 低碳钢和不锈钢

扭转弹簧: SST 线

附件

安装扳手:

V36 型开口端与凹装式扳手适合用于所有 V36 系列框架结构。

喷淋头表面:

原色黄铜

镀铬

涂白漆^{3 4}

涂平光黑漆^{3 4}

定制喷漆^{3 4}

VC-250⁵

仅限 155、200 和 286 SR:

石蜡⁴

有关喷淋头柜及其它附件, 请参见另附资料。

² 特氟龙 (Teflon) 是杜邦公司的注册商标。

³ 中间层下喷式不提供此项选择。

⁴ 耐腐蚀性能具备UL列名。

⁵ 耐腐蚀性能具备UL列名和FM认证。

注: 可选配件: 防风雨孔罩, 如有需要请另行订购。

认证/列名:

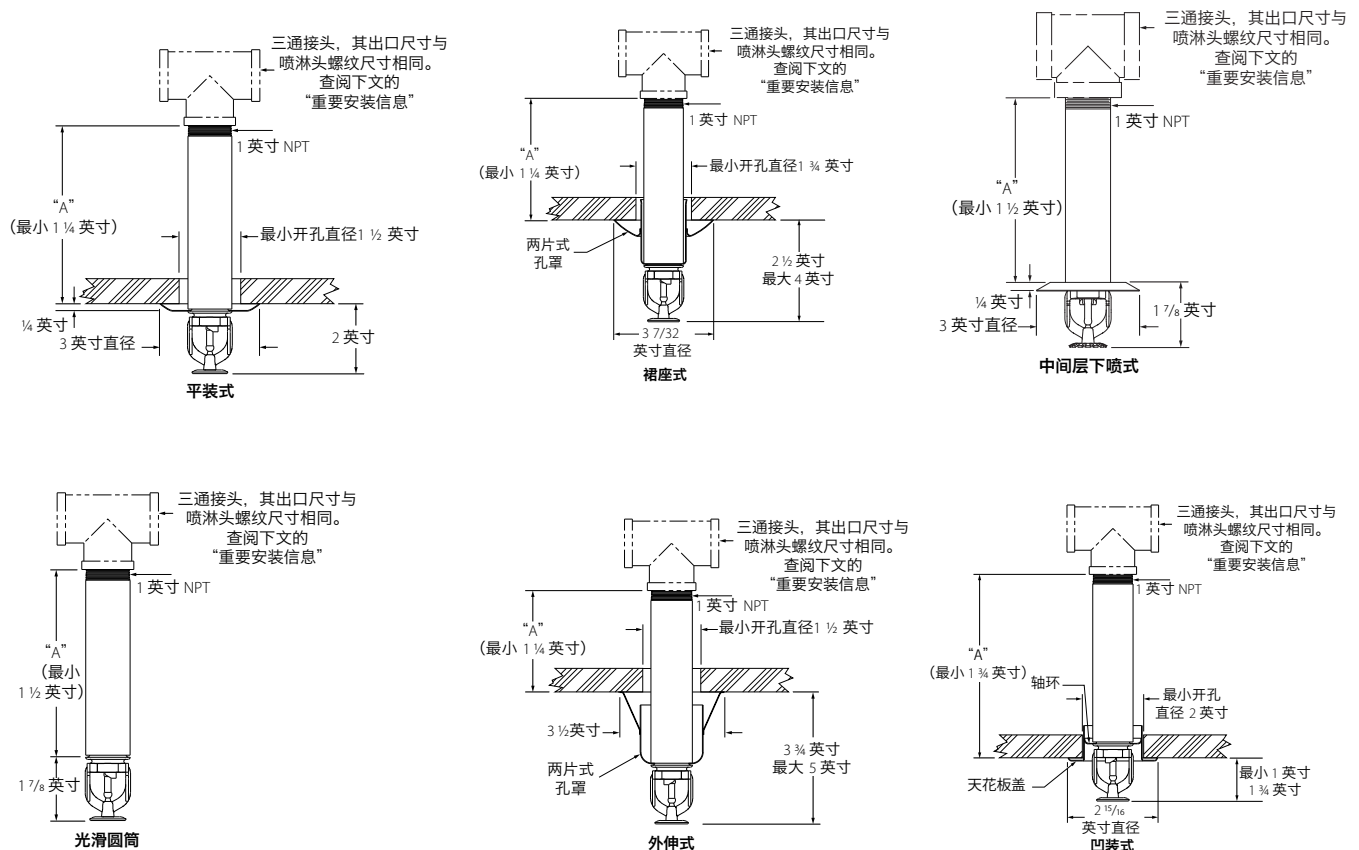
认证/列名	型号			
	V3606	V3606	V3605	V3605
孔口尺寸 (英寸)	1/2	1/2	1/2	1/2
孔口尺寸 (毫米)	13	13	13	13
公称 K 系数, 英制	5.6	5.6	5.6	5.6
公称 K 系数, 国际单位制 ⁶	8.1	8.1	8.1	8.1
响应类型	快速	快速	标准	标准
溅水盘类型	下喷式	凹装下喷式	下喷式	凹装下喷式
认证温度等级	F°/C°			
cULus	135°F/57°C	135°F/57°C	135°F/57°C	135°F/57°C
	155°F/68°C	155°F/68°C	155°F/68°C	155°F/68°C
	200°F/93°C	200°F/93°C	200°F/93°C	200°F/93°C
	286°F/141°C	286°F/141°C	286°F/141°C	286°F/141°C
FM	135°F/57°C	135°F/57°C	135°F/57°C	135°F/57°C
	155°F/68°C	155°F/68°C	155°F/68°C	155°F/68°C
	200°F/93°C	200°F/93°C	200°F/93°C	200°F/93°C
	286°F/141°C	200°F/93°C	286°F/141°C	200°F/93°C

⁶ 若压力单位为 Bar，请将国际单位 (S.I.) 的 K 系数值乘以 10。

注：已取得的列名和认证。长度小于等于 48 英寸的 V3605 和 V3606 干式喷淋头在上述温度的所有危害等级均获得列名和认证。

尺寸:

注：干式喷淋头的尺寸“A”为：冷藏库外墙或天花板到湿式管道系统之间的距离，在计算此数值时，必须将墙或天花板的厚度计算在内。参见下文的重要安装信息。



重要安装信息:

有关安装说明的详细信息, 请参见 **I-40 安装手册**。

No. 1 Victaulic (唯特利) V36 型系列干式喷淋头应按照 NFPA 13 标准进行安装。这些喷淋头使用管子扳手进行安装, 扳手作用于喷淋头外管。如果遵循上述要求, 可以使用某些长度小于等于 18 英寸的喷淋头扳手, 但在安装过程中需极度小心。用力过度可能会扭曲框架, 从而破坏装置。

No. 2 干式喷淋头只可安装在材质为铸铁或可锻铸铁的三通接口上。

No. 3 请勿将干式喷淋头安装到任何接头或螺纹式弯头上。另外, 请勿在干扰螺纹拆入的管件上安装干式喷淋头。注: 干式喷淋头的端面密封不得伸出管件底端。

注:

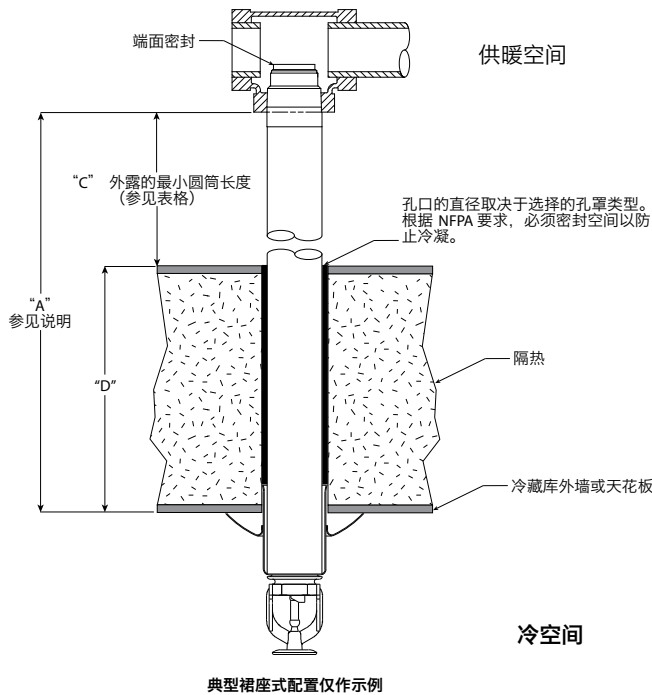
干式喷淋头的尺寸 “A” 为: 冷藏库外墙或天花板到湿式管道系统之间的距离。计算此数值时, 必须将墙壁或天花板厚度考虑在内。干式喷淋头的最小长度应大于等于下表中规定的长度加上冷藏库外墙或天花板的厚度 (“A” = “C” + “D”)。

有关尺寸 “A” 的定义, 请参见图示。请勿试图修改干式喷淋头, 每一喷淋头都是按照特定尺寸 “A” 制造的。

当湿式管道系统所处的环境温度保持在 40° F/4° C 至 60° F/16° C 之间时, 可采用下表数据。

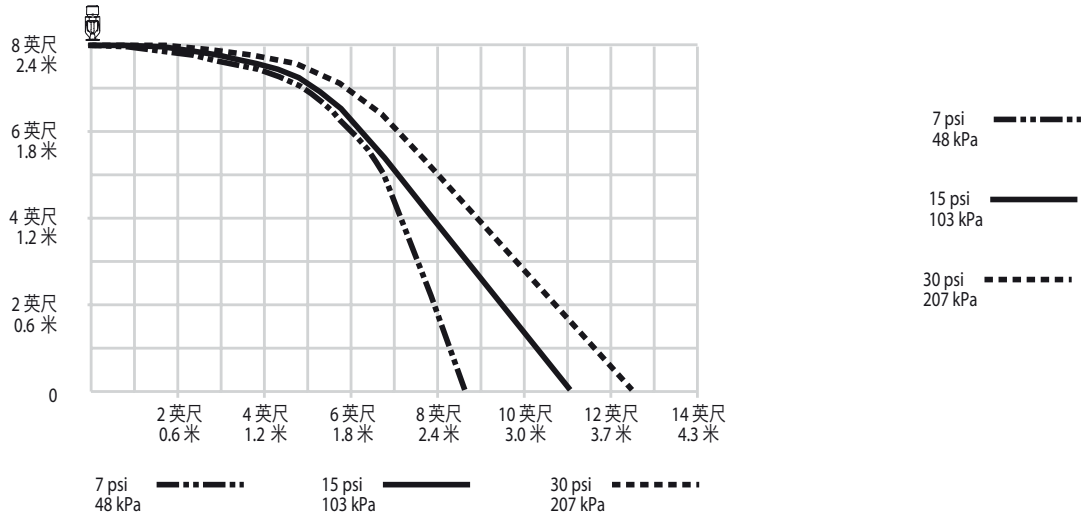
喷淋头喷射口的环境温度 °F/°C	外露的最小圆筒长度 英寸/毫米		
	40°F/4°C	50°F/10°C	60°F/16°C
40 4	0 0	0 0	0 0
30 -1	0 0	0 0	0 0
20 -7	4 102	0 0	0 0
10 -12	8 203	1 25	0 0
0 -18	12 305	3 76	0 0
-10 -23	14 356	4 102	1 25
-20 -29	14 356	6 152	3 76
-30 -34	16 406	8 203	4 102
-40 -40	18 457	8 203	4 102
-50 -46	20 508	10 254	6 152
-60 -51	20 508	10 254	6 152

注: 外露的最小圆筒长度适用于 30-mph/48-kph 风速



喷洒曲线:

V3605, V3606 型下喷式、
凹装下喷式和中间层下喷式
喷洒曲线图



注:

- A. 所示数据为近似值，且可能因安装差别而有所变化。
- B. 图中曲线展示了特定型号的Victaulic（唯特利）FireLock™ 自动喷淋头的近似轨迹线，地面喷湿模型和墙面喷湿模型。以上仅作为安装时指导喷淋头避开障碍物的参考信息，不能作为喷淋头最小安装间距的标准。**有关障碍物、间距限制和覆盖面积要求的具体信息，请参见美国国家消防协会 (NFPA) 相应的消防规范，或咨询监管当局。**如果不遵循这些指南，则可能对喷淋头的性能造成不利影响，并将导致所有列名、认证和担保全部失效。
- C. 所有模型均对称于水道中心线。

温度等级:

玻璃泡的温度等级: 最低温度 -67°F/-55°C, 最高温度如下表所示。

提供扳手:

V36 型开口端与凹装式扳手适合用于所有 V36 系列框架结构。

喷淋头温度等级	温度 - °F/°C		玻璃泡颜色
	公称额定温度	最高允许环境温度	
普通	135°F/57°C	100°F/38°C	橙色
普通	155°F/68°C	100°F/38°C	红色
中温	200°F/93°C	150°F/65°C	绿色
中温	286°F/141°C	225°F/107°C	蓝色
超高温 ⁸	360°F/182°C	300°F/149°C	紫色
-	无限制	-	无玻璃泡

警告



- 开始安装任何喷淋头之前, 必须阅读并理解随每箱喷淋头提供的安装、保养和维护说明。
- 请务必穿戴防护眼镜和足部防护用品。
- 安装、拆除或调整任何 Victaulic (唯特利) 管道产品之前, 请给管道系统卸压并排水。
- 必须严格遵守安装规则, 尤其是那些有关障碍物的规则。
- 不允许对喷淋头进行上漆、电镀或任何重新涂装 (由 Victaulic (唯特利) 提供的喷淋头除外)。

如果不遵循这些说明, 则可能导致严重的人身伤害和/或财产损失。



业主负责消防系统和设备的维护, 确保其处于正常工作状态。有关最低维护和检查要求, 请参见介绍喷淋头系统保养和维护的最新国家消防协会小册子。此外, 监管当局可能还有其他必须遵守的维护、测试和检查要求。

如需此出版物的更多副本或者如对本产品的安全安装有任何问题, 请与 Victaulic (唯特利) 全球总部联系: P.O.Box 31, Easton, Pennsylvania 18044-0031 USA, 电话: 001-610-559-3300。



安装

请务必参考适用于您正在安装产品的 I-100 唯特利现场安装手册。Victaulic (唯特利) 产品的每一发货包装中均附赠安装手册, 以提供全面的安装与装配资料; 也可通过我们公司网站 www.victaulic.com 下载安装手册的 PDF 版本。

担保

有关担保细节, 请参见现行价格表的担保一节, 或与 Victaulic (唯特利) 联系。

注

该产品应由 Victaulic (唯特利) 制造或按照 Victaulic (唯特利) 规格制造。所有产品按照现行 Victaulic (唯特利) 安装/装配指导安装。Victaulic (唯特利) 保留不经通告改变产品规格和标准设备的权利, 且不对此承担任何责任和义务。

商标

Victaulic 和 Firelock™ 是唯特利 (Victaulic) 公司的注册商标。