

# V33, K5.6

Empotrado colgante de tipo seco de aerosol estándar

**V3301 RESPUESTA ESTÁNDAR**  
**V3302 RESPUESTA RÁPIDA**

El rociador colgante empotrado de tipo seco de la Serie Modelo V33 con tapa roscada y ajuste de 1/2" lleva componentes internos de acero inoxidable. El rociador seco V33 se usa en aplicaciones especiales como cuando en las boquillas de gota normal se pueden acumular sedimentos o materiales extraños. El V33 es un bonito rociador de gota para lugares sin calefacción como desvanes o buhardillas.

Lo único que se ve en el techo es una chapa de 3 1/4" de diámetro, del color exacto solicitado en el pedido. El rociador seco empotrado V33 incorpora una ampolla de vidrio frágil que se coloca por encima del techo y queda oculta a la vista por el propio techo. La chapa está soldada al soporte superior del rociador. Si se aplica el calor suficiente, la chapa cae al suelo dejando expuesta la boquilla del rociador colgante. A la temperatura nominal de la ampolla, el rociador se abre, suelta el asiento de la ampolla y hace moverse el tubo interno; esto permite que el muelle pivote a lo largo del tubo interno. El agua pasa por el rociador y es distribuida por el deflector en un patrón de descarga aprobado.



PARA MAYOR INFORMACIÓN, CONSULTE PUBLICACIÓN 10.01 DE VICTAULIC

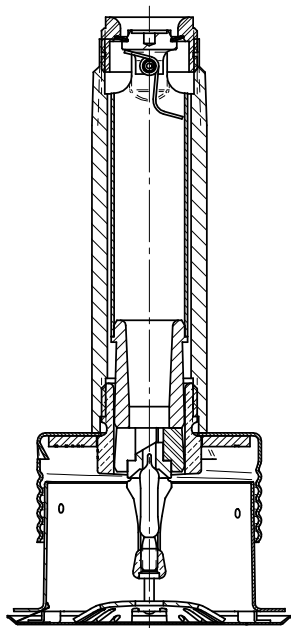


**COLGANTE**  
**(V3301 Y V3302)**

**COBERTURA:**

Para la superficie de cobertura y la colocación de los rociadores, consulte la norma NFPA 13.

**ESPECIFICACIONES TÉCNICAS:**



*Exagerado para mayor claridad*

**Modelos:** V3301 y V3302  
**Estilo:** Empotrado Colgante  
**Tamaño nominal del orificio:** 1/2"/13 mm  
**Inserción del orificio:** Acero inoxidable UNS S30300  
**Factor K:** 5.6 Imp. (8,1 S.I.^)  
**Tamaño nominal de rosca:** 1" NPT/33,7 mm  
**Presión de trabajo máx.:** 175 psi/1200 kPa  
**Prueba hidrostática en fábrica:** 100% @ 500 psi/3450 kPa  
**Presión de trabajo mín.:** 7 psi/48 kPa  
**Rango de temperatura:** Ver cuadro en página 2

**Especificaciones del material**  
**Deflector:** Bronce UNS C22000  
**Pasadores:** Acero inoxidable UNS S30200  
**Ampolla:** Vidrio con solución de glicerina.  
**Diámetro nominal de la ampolla:**  
• Estándar: 5,0 mm  
• Respuesta rápida: 3,0 mm  
**Espaciador:** Acero inoxidable UNS S30300  
**Perno de carga:** Latón UNS C36000  
**Tapa de punta:** Acero inoxidable UNS S30300  
**Asiento muelle:** Teflon\* revestido de aleación níquel-berilio y acero inoxidable UNS S30300  
**Bastidor:** Latón moldeado  
**Tubo externo:** Tubo de acero galvanizado  
**Tubo interno:** Acero inoxidable UNS S30400  
**Vaso:** Acero laminado en frío  
**Conjunto tapa:** Latón UNS C26000  
**Muelle de torsión:** Cable SST

**Accesorios**

**Llave de instalación:**

- La llave del Modelo V33 empotrado sirve para todos los bastidores de la Serie V33.

**Acabados rociador:**

- Cromado
- Chapado latón
- Pintado en blanco†
- Negro liso†
- Pintado por encargo†

Para cajas y accesorios, consulte la hoja correspondiente.

^ Cuando la presión se mide en Bar, el factor K se obtiene multiplicando las unidades S.I. por 10,0.

\* Teflon es una marca registrada de Dupont Co.

† Estos acabados requieren más tiempo. Póngase en contacto con Victaulic para más información.

**OBRA/PROPIEDAD**

Sistema N° \_\_\_\_\_  
Localización \_\_\_\_\_

**CONTRATISTA**

Propuesto por \_\_\_\_\_  
Fecha \_\_\_\_\_

**INGENIERO**

Sec. Espec. \_\_\_\_\_ Para \_\_\_\_\_  
Aprobado \_\_\_\_\_  
Fecha \_\_\_\_\_

## V33, K5.6

Empotrado colgante de tipo seco de aerosol estándar

**V3301 RESPUESTA ESTÁNDAR**

**V3302 RESPUESTA RÁPIDA**

### APROBACIONES/LISTADOS

Modelo	Diámetro orificio		Factor nominal K	Respuesta	Tipo de deflector	Rangos aprobados de temperatura °F/°C ‡ *	
	Pulgadas	mm				Imperial S.I.^	UL
V3302	½	13	5.6 8,1	Rápida	Colgante empotrado	135, 155, 200 57, 68, 93	135, 155, 200 57, 68, 93
V3301	½	13	5.6 8,1	Estándar	Colgante empotrado	135, 155, 200 57, 68, 93	135, 155, 200 57, 68, 93

‡ Listados y aprobaciones acordes con impresión.

^ Para el factor K cuando la presión es medida en Bar, multiplique las unidades S.I. por 10.

\*Listado para hasta riesgo normal.

\*Listado para V3301 y V3302 hasta 48" de largo.

# V33, K5.6

Empotrado colgante de tipo seco de aerosol estándar

**V3301 RESPUESTA ESTÁNDAR**  
**V3302 RESPUESTA RÁPIDA**

**RANGOS**

Todas las ampollas de vidrio están homologadas para temperaturas desde -67°F/-55°C hasta las indicadas en la tabla siguiente.

Clasificación temperatura rociador	ROCIADOR - V3301, V3302			TAPA	
	Temperatura – °F/°C		Color ampolla de vidrio	Temperatura tapa – °F/°C	
	Rango temperatura nominal	Temperatura ambiente máxima permitida		Rango temperatura nominal	Temperatura ambiente máxima permitida
Ordinario	135/155 57/68	100 38	Naranja/Rojo	135 57	100 38
Intermedio	200 93	150 65	Verde	165 74	100 65

**INFORMACIÓN DEL PEDIDO**

Rogamos especifique en su pedido lo siguiente:

Número del modelo de rociador	
Estilo	
Rangos de temperatura	
Factor K	
Cantidad	
Acabado del rociador	
Medida "A" - Distancia desde la cara del accesorio hasta techo acabado.	

**V33, K5.6**

Empotrado colgante de tipo seco de aerosol estándar

**V3301 RESPUESTA ESTÁNDAR****V3302 RESPUESTA RÁPIDA****ADVERTENCIA****ADVERTENCIA**

- Lea y comprenda todas las instrucciones de instalación, cuidados y mantenimiento que vienen con las cajas de rociadores, antes de empezar su instalación.
- Lleve siempre gafas y calzado de seguridad.
- Alivie la presión y drene las tuberías antes de intentar instalar, quitar o ajustar cualquier producto para tuberías de Victaulic.
- Siga estrictamente las indicaciones de instalación, especialmente las que atañen a las obstrucciones.
- No está permitido pintar, chapar o revestir los rociadores (a menos que vengan de Victaulic).

De no seguir estas instrucciones, puede provocar serios daños personales y/o daños en la instalación.

La propiedad es responsable de mantener el sistema y los dispositivos de protección contra incendios en buenas condiciones de funcionamiento. Consulte los requisitos mínimos de inspección y mantenimiento en el folleto de la Asociación nacional de protección contra incendios que describe el mantenimiento de los sistemas de rociadores.

Tenga en cuenta además los requisitos adicionales de mantenimiento, pruebas e inspecciones que puedan exigir las autoridades competentes.

Si necesita más ejemplares de esta publicación o si tiene dudas sobre la instalación segura de este producto, contacte la sede central de Victaulic: P.O. Box 31, Easton, Pennsylvania 18044-0031 EE UU, Teléfono: 00.1-610-559-3300.

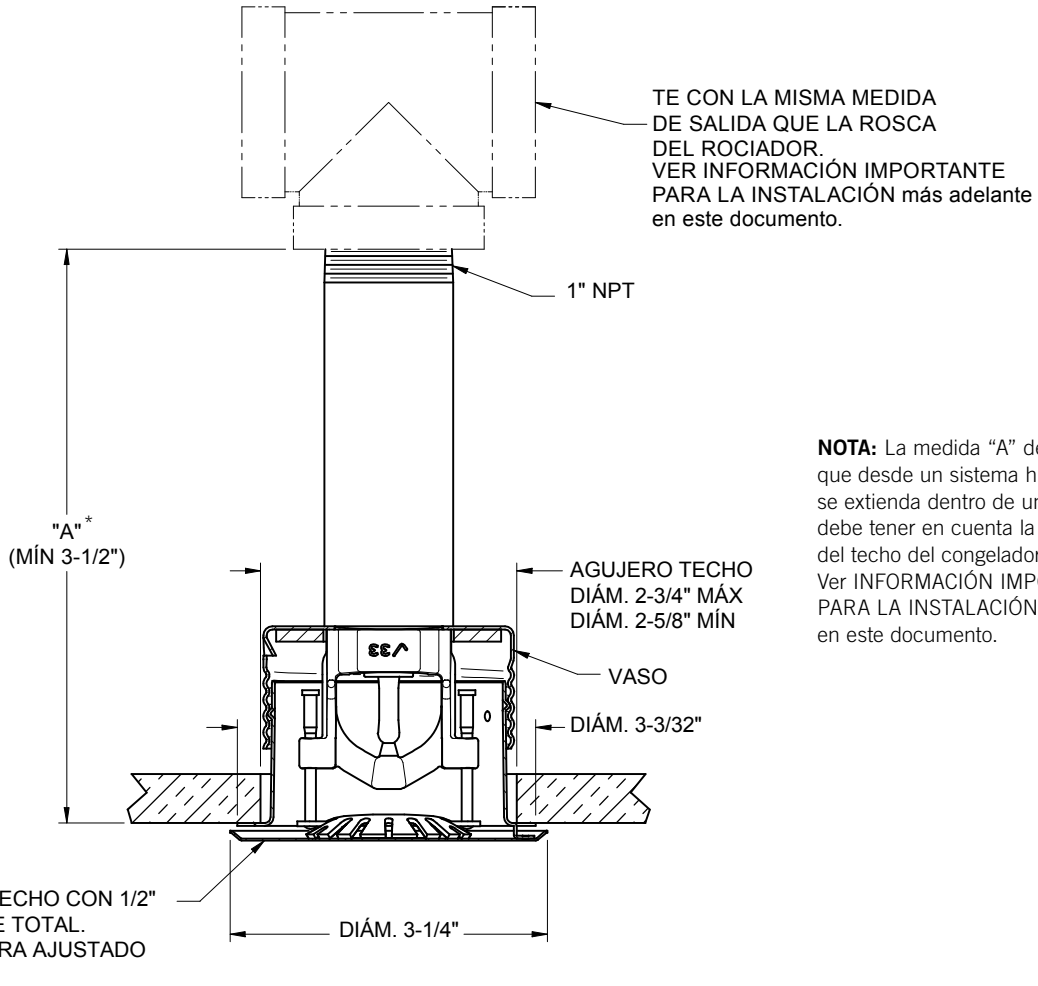
## V33, K5.6

Empotrado colgante de tipo seco de aerosol estándar

V3301 RESPUESTA ESTÁNDAR

V3302 RESPUESTA RÁPIDA

### MEDIDAS



\*Los rociadores empotrados colgantes Victaulic de tipo seco y aerosol estándar están disponibles en 1/8" de longitud incremental. Rogamos especifique la longitud deseada más cercana a 1/8".

## V33, K5.6

Empotrado colgante de tipo seco de aerosol estándar

**V3301 RESPUESTA ESTÁNDAR**

**V3302 RESPUESTA RÁPIDA**

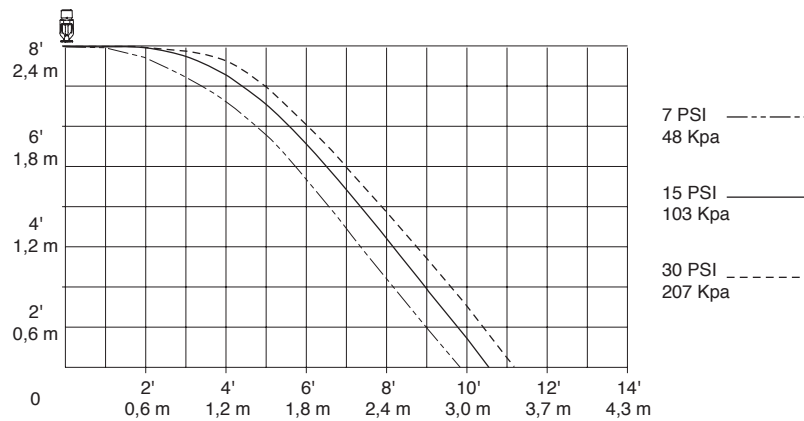
### LLAVE DISPONIBLE

La llave del Modelo V33 empotrado sirve para todos los bastidores de la Serie V33.

### PATRONES DE DISTRIBUCIÓN

Modelos V3301, V3302

**K5.6 PATRONES DE DISTRIBUCIÓN DE EMPOTRADO COLGANTE DE RESPUESTA ESTÁNDAR Y RÁPIDA TIPO SECO – TRAYECTORIA**



### NOTAS:

- 1 Los valores son aproximados y pueden variar en función de las diferencias de instalación.
- 2 Estos gráficos ilustran trayectorias aproximadas y patrones de mojado de suelo y paredes de los rociadores automáticos Victaulic FireLock. Se aportan como información para evitar las obstrucciones pero no deben interpretarse como espaciado mínimo de los rociadores. Consulte la normativa nacional de incendios NFPA o la autoridad competente para más información sobre obstrucciones, límites de espaciado y áreas de cobertura. De no seguir estas instrucciones, puede verse afectado el correcto funcionamiento del rociador y se anularían las homologaciones, aprobaciones y garantías.
- 3 Todos los patrones son simétricos respecto al centro del paso de agua.

# V33, K5.6

Empotrado colgante de tipo seco de aerosol estándar

V3301 RESPUESTA ESTÁNDAR  
V3302 RESPUESTA RÁPIDA

## INFORMACIÓN IMPORTANTE PARA LA INSTALACIÓN

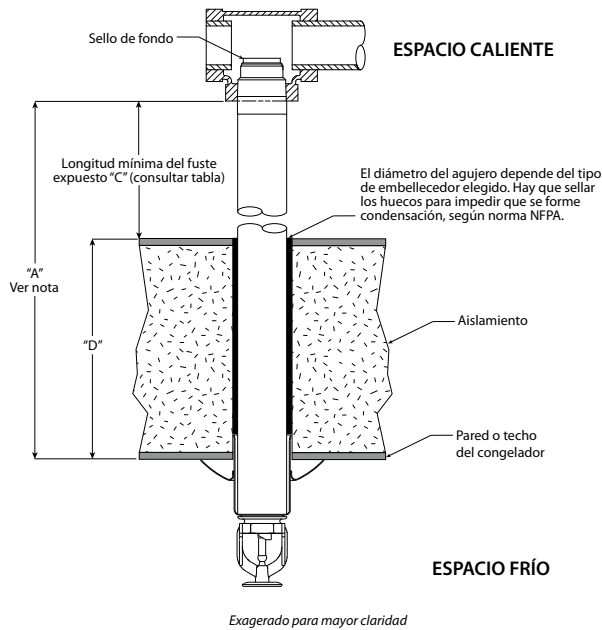
Para unas instrucciones de instalación más detalladas, consulte publicación I-40.

Los rociadores empotrados secos Serie Modelo V33 deben instalarse de conforme a la norma NFPA 13 con una llave de tubo aplicada al tubo exterior. Cuando esto no es posible, puede usarse la llave del propio rociador extremando las precauciones en las longitudes de hasta 18". Una fuerza excesiva puede deformar el bastidor y destruir el rociador.

Los rociadores secos DEBEN instalarse solamente en la salida de una té de hierro maleable o fundido.

NO instale rociadores secos en acoplamientos o en codos roscados. NO instale tampoco rociadores secos en un empalme que interfiera con la penetración de la rosca.

**NOTA:** El sello de fondo del rociador seco NO DEBE tocar el fondo del empalme.



TÍPICA CONFIGURACIÓN DE MANGUITO Y FALDÓN PARA EJEMPLO SOLAMENTE

**NOTA:** La dimensión "A" de un rociador seco, que entra en un congelador desde un sistema de tubería húmeda, debe tener en cuenta el espesor de pared o del techo del congelador. La longitud mínima del rociador seco no debe ser menor de la especificada en la tabla adjunta, más el espesor de pared o del techo del congelador ("A" = "C" + "D").

Consulte en el dibujo la representación de la dimensión "A".

**NO** intente modificar los rociadores secos, porque la dimensión "A" viene de fábrica.

La tabla adjunta se usa cuando la temperatura alrededor del sistema de tubería húmeda se mantiene entre 40°F/4°C y 60°F/16°C.

### Temperatura a la que está expuesto el fuste (°F/°C)

Temperatura a la que está expuesta la zona de descarga del rociador °F/°C	Longitud mínima de fuste expuesto pulgadas/mm		
	40°F/4°C	50°F/10°C	60°F/16°C
40	0	0	0
4	0	0	0
30	0	0	0
-1	0	0	0
20	4	0	0
-7	102	0	0
10	8	1	0
-12	203	25	0
0	12	3	0
-18	305	76	0
-10	14	4	1
-23	356	102	25
-20	14	6	3
-29	356	152	76
-30	16	8	4
-34	406	203	102
-40	18	8	4
-40	457	203	102
-50	20	10	6
-46	508	254	152
-60	20	10	6
-51	508	254	152

**NOTA:** La longitud mínima del fuste expuesto supone una velocidad de viento de hasta 30 mph/48 kph

## GARANTÍA

Para más información, consulte el capítulo de garantías de la Lista de Precios o contacte con Victaulic.

Infórmese de los datos de contacto en [www.victaulic.com](http://www.victaulic.com)

40.68-SPA 5651 REV C ACTUALIZADO 08/2010

VICTAULIC ES UNA MARCA REGISTRADA DE VICTAULIC COMPANY. © 2012 VICTAULIC COMPANY. RESERVADOS TODOS LOS DERECHOS.

40.68-SPA

