

V33, K5.6

Standard dold hängande sprejsprinkler av torrtyp

V3301 STANDARD RESPONSE

V3302 QUICK RESPONSE

Modellen V33-serien dold hängande torrörssprinkler med gängat skydd och ½"-justering använder har invändiga komponenter av rostfritt stål. V33 Torrörssprinkler används i speciella tillämpningar som förhållanden där avlagringar av främmande material kan samlas i vanliga droppnipplar. V33 ger ett estetisk sprinklerfall från en plats utan uppvärmning som ett vindrum.

Allt som kan ses på taket är en takplatta på ¾" diameter, som målats för att matcha kundens specifika krav. V33 dolda torrörssprinkler integrerar en brytbar glasbulb som sitter ovanför taket och är dold av takplattan. Plattan löds till sprinklerns övre hållarenhet. Vid en tillräcklig värme, faller plattan till golvet och blottar den hängande sprejsprinklern. Vid glasbulbens nominella temperatur, öppnas sprinklern och släpper kolvens säte vilket medför att den invändiga rörenheten rör sig och gör så att fjäderenheten vrids längs det invändiga röret. Vatten rinner sedan genom sprinklern och sprids av en deflektor i ett godkänt vattenföringsmönster.

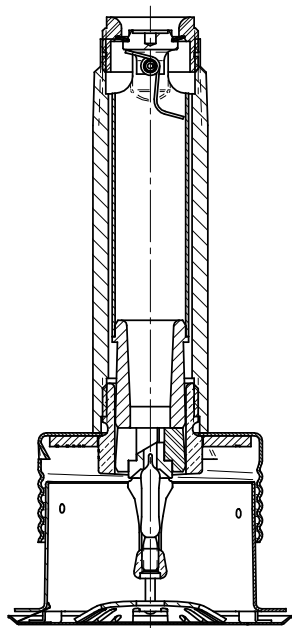


PENDENT
(V3301 OCH V3302)

TÄCKNING:

För täckningsområde och sprinklerplacering, se NFPA 13 standarder.

TEKNISKA SPECIFIKATIONER:



Överdrivet för klarhetens skull

Modeller: V3301 och V3302

Stil: Dold hängande

Nominell munstycksstorlek: ½" /13 mm

Munstyckets insats: Rostfritt stål enligt UNS S30300

K-faktor: 5,6 Imp. (8,1 S.I.[^])

Nominell gängstorlek: 33,7 mm

Max. arbetstryck: 1200 kPa

Tryckprov, fabrik: 100 % vid 3450 kPa

Min. arbetstryck: 48 kPa

Temperaturklasser: Se tabell på sidan 2

Materialspecifikationer

Deflektor: Brons enl. UNS C22000

Stift: Rostfritt stål enligt UNS S30200

Bulb: Glas med glycerinlösning

Nominell bulbdiameter:

- Standard 5,0 mm
- Quick respons: 3,0 mm

Delat mellanlägg: Rostfritt stål enl. UNS S30300

Belastningsskruv: Mässing enl. UNS C36000

Rörlock: Rostfritt stål enl. UNS S30300

Fjädertätning: Teflon*-belagd berylliumnickellegering och rostfritt stål enl. UNS S30300

Ram: Pressgjuten mässing

Ytterrör: Galvaniserat stålrör

Innerrör: Rostfritt stål enl. UNS S30400

Kopp: Kallvalsat stål

Täckplattans enhet: Mässing enligt UNS C26000

Torsionsfjäder: SST-tråd



SE VICTAULIC PUBLIKATION 10.01 FÖR DETALJER

Tillbehör

Sprinklernyckel:

- Sprinklernyckeln för modell V33 Dold passar för alla V33-seriens ramar.

Sprinklerutföranden:

- Förkromad
- Mässingpläterad
- Vitmålad
- Platt svart†
- Specialfärg †

För skåp och andra tillbehör, se separat blad.

[^] För K-faktor när tryck mäts i bar, multiplicera S.I.-enheter med 10,0.

* Teflon är ett av Dupont Co. registrerat varumärke.

† Dessa slutbehandlingar kräver längre leveranstider. Kontakta Victaulic för information.

FASTIGHETSÄGARE

System nr _____

Plats _____

ENTREPRENÖR

Inlämnat av _____

Datum _____

INGENJÖR

Spec. sekt. _____ Para _____

Godkänt _____

Datum _____

www.victaulic.com

VICTAULIC ÄR ETT AV VICTAULIC COMPANY REGISTRERAT VARUMÄRKE. © 2011 VICTAULIC COMPANY. ALLA RÄTTIGHETER FÖRBEHÅLLES.

REV_C

40.68-SWE_1

V33, K5.6

Standard dold hängande sprejsprinkler av torrtyp

V3301 STANDARD RESPONSE**V3302 QUICK RESPONSE****GODKÄNNANDEN/LISTNINGAR**

Modell	Munstycksstorlek	Nominell K-faktor	Respons	Deflektortyp	Godkända temperaturklasser °F/°C ‡ *	
					UL	C-UL
V3302	½ 13	5.6 8,1	Quick	Conceald pendent	135, 155, 200 57, 68, 93	135, 155, 200 57, 68, 93
V3301	½ 13	5.6 8,1	Standard	Conceald pendent	135, 155, 200 57, 68, 93	135, 155, 200 57, 68, 93

‡ Listningar och godkännanden vid pressläggningstillfället.

^ För K-faktor när tryck mäts i bar, multiplicera S.I.-enheter med 10.

* Godkänd för vanliga faror.

* Godkänd för V3301 och V3302 upp till 48" längd.

V33, K5.6

Standard dold hängande sprejsprinkler av torrtyp

V3301 STANDARD RESPONSE**V3302 QUICK RESPONSE****KLASSIFICERINGAR**

Alla glasbulbar är klassade för temperaturer från -55 °C till dem i tabellen nedan.

Temperaturklassificering för sprinkler	SPRINKLER - V3301, V3302			SKYDD	
	Temperatur – °F/°C		Glasbulbsfärg	Skyddets temperatur °F/°C	
	Nominell temperaturklass	Max. tillåten omgivningstemperatur		Nominell temperaturklass	Max. tillåten omgivningstemperatur
Ordinär	135/155 57/68	100 38	Orange/Röd	135 57	100 38
Mellan	200 93	150 65	Grön	165 74	100 65

BESTÄLLNINGSPERIOD

Specificera nedanstående vid beställning.

Modellnummer, sprinkler	
Stil	
Temperaturklass	
K-faktor	
Kvantitet	
Utförande, sprinkler	
A-dimension – Avståndet från rördelens yta till den avslutade taklinjen	

V33, K5.6

Standard dold hängande sprejsprinkler av torrtyp

V3301 STANDARD RESPONSE**V3302 QUICK RESPONSE****VARNING****VARNING**

- Läs alltid de installations-, service- och underhållsinstruktionersom medföljer varje sprinklerlåda, före installation av sprinklers.
- Bär alltid ögon- och skoskydd.
- Minska trycket i och töm rörsystemet innan du försöker installera, avlägsna eller justera någon som helst rörprodukt från Victaulic.
- Installationsreglerna, speciellt de som berörhinder, måste alltid följas.
- Målning, plätering eller ommålning av sprinklers (annan än sådan som tillhandahålls av Victaulic) är inte tillåten.

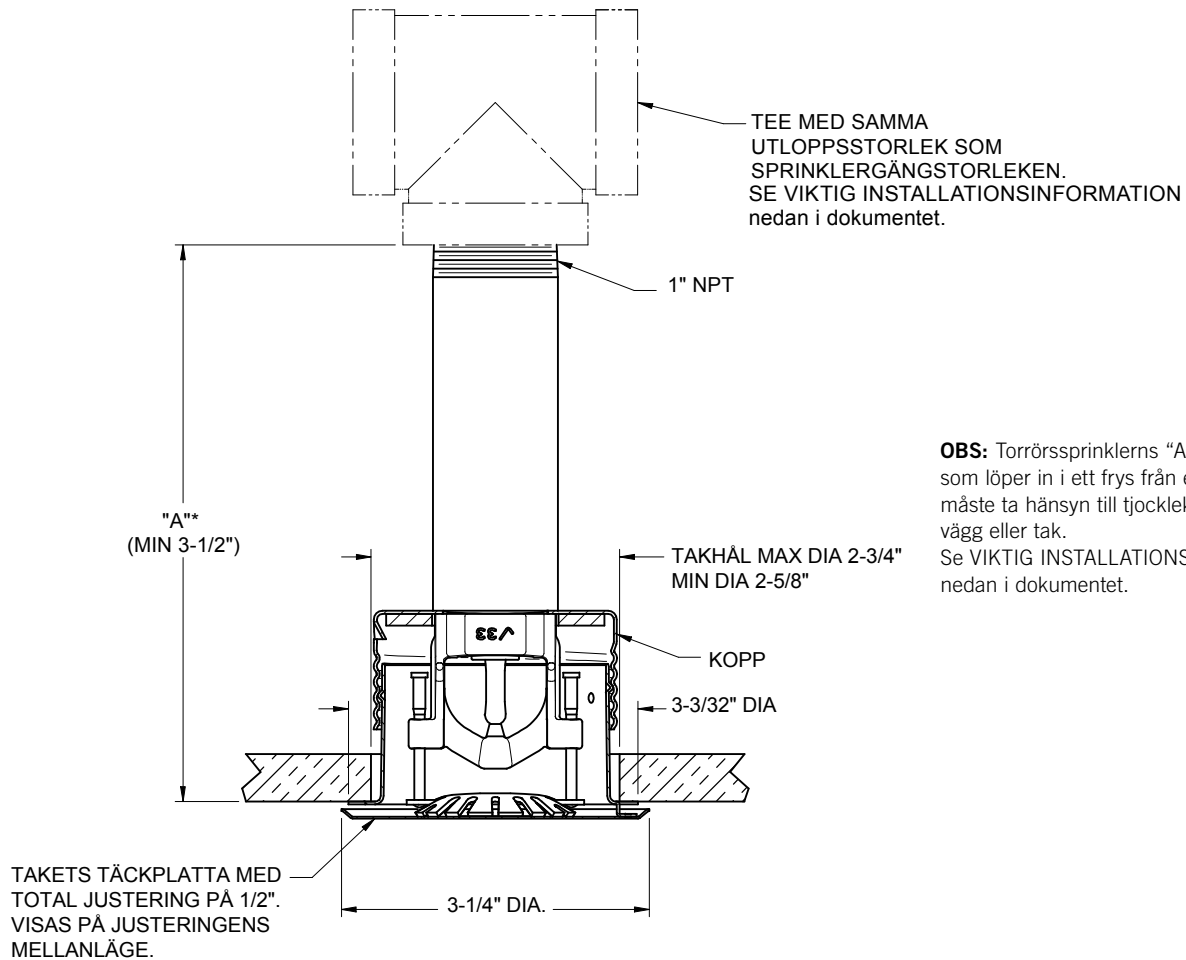
Underlåtenhet att följa dessa instruktioner kan leda till svåra person- och/eller egendomsskador.

Fastighetsägaren ansvarar för att brandskyddssystemet och anordningarna hålls i korrekt drifttillstånd. För min. underhålls- och inspektionskrav, se gällande broschyr från Svenska brandförsvärsföreningen som beskriver service och underhåll avsprinklerssystem. Dessutom kan behörig myndighet ha extra underhålls-, provnings- och inspektionskrav som måste följas.

Om du behöver fler exemplar av denna publikation, eller om du har frågor om säker montering och användning av denna produkt, kontakta Victaulic World Headquarters: P.O. Box 31, Easton, Pennsylvania 18044-0031 USA, telefon: 001-610-559-3300.

V33, K5.6

Standard dold hängande sprejsprinkler av torrtyp

V3301 STANDARD RESPONSE**V3302 QUICK RESPONSE****DIMENSIONER**

*Victaulic standard dolda sprejsprinklers av torrtyp finns i längder som inkrementeras med 1/8".
Specificera den längd du önskar till den närmaste 1/8".

V33, K5.6

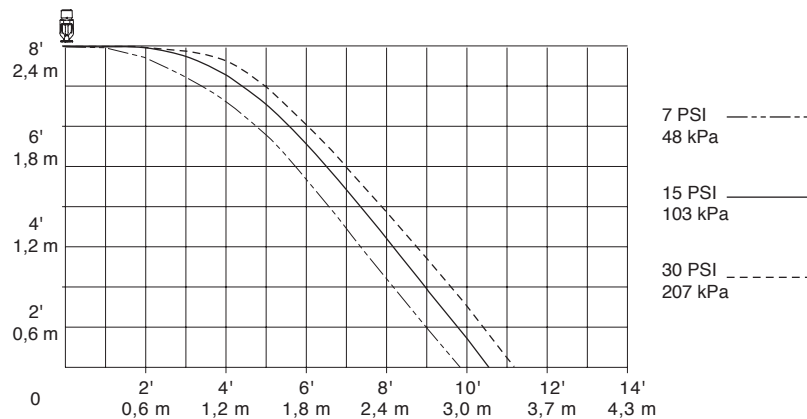
Standard dold hängande sprejsprinkler av torrtyp

V3301 STANDARD RESPONSE**V3302 QUICK RESPONSE****TILLGÅNGLIG NYCKEL**

Modell V33 dolda nyckel passar för alla V33-seriens rammar

SPRIDNINGSBILD

Modeller V3301, V3302

K5.6 SPRIDNINGSBILD – BANA FÖR STANDARD & QUICK RESPONSE DOLDA HÄNGANDE AV TORRTYP**ANMÄRKNINGAR:**

- 1 De data som visas är ungefärliga och kan variera pga. skillnader i installation.
- 2 Dessa diagram visar ungefärliga banor, sprutbilder för golv och vägg för dessa specifika Victaulic FireLock automatiska sprinklers. De tillhandahålls som information för vägledning för att undvika igensättningar av sprinklers och skall inte användas som regler för minsta sprinkleravstånd vid installation. Se motsvarande NFPA nationella brandlag eller kompetent myndigheten för specifik information gällande igensättningar, avstånds begränsningar och krav ifråga om täckningsområdet. Underlåtenhet att följa dessa riktlinjer kan negativt inverka på sprinklerprestanda och upphäver alla listningar, godkännanden och garantier.
- 3 Alla mönster är symmetriska mot vattenvägens mittlinje.

V33, K5.6

Standard dold hängande sprejsprinkler av torrtyp

V3301 STANDARD RESPONSE

V3302 QUICK RESPONSE

VIKTIG

INSTALLATIONSINFORMATION

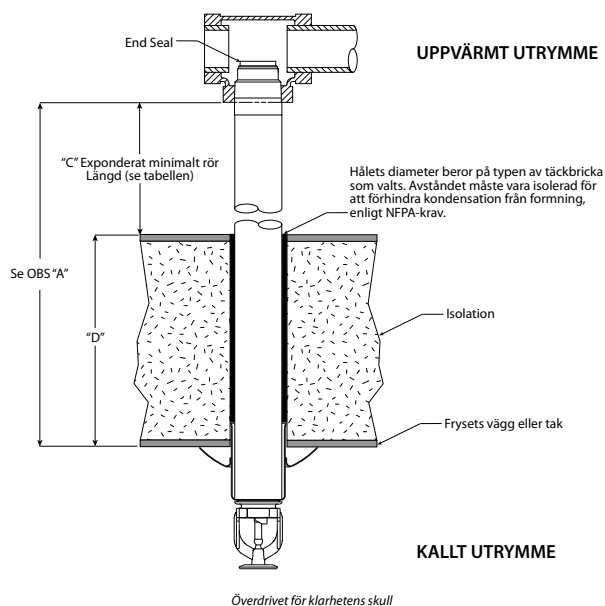
För detaljerade installationsanvisningar, se publikation I-40.

Victaulic modell V33-seriens dolda torrörssprinklers skall monteras i enlighet med NFPA 13. Dessa sprinklers skall installeras med hjälp av en rörnyckel på ytterröret. Där detta inte är möjligt, kan rätt sprinklernyckel med yttersta försiktighet användas på längder av upp till ung. 18". För mycket kraft kan förvrida ramen och därvid förstöra enheten.

Torrörssprinklers får ENDAST installeras i ett T-rör av gjut- eller aducerjärn.

Installera INTE torrörssprinklers i några kopplingar eller gängade knärör. Utöver detta, installera INTE torrörssprinklers i någon rördel som kan störa ingångningen.

OBS: Torrörssprinklerns förslutningsända FÅR INTE nå rördelen.



TYPISK KONFIGURATION PÅ HYLSA OCH KJOL – ENDAST SOM EXEMPEL

OBS: Torrörssprinklerns "A" dimension, som löper in i ett frys från ett våtrörssystem, måste ta hänsyn till tjockleken på frysets vägg eller tak. Den minimala längden på torrörssprinklers får inte vara mindre än längderna som specificeras i följande tabell, plus tjockleken på frysets vägg eller tak ("A" = "C" + "D").

Se ritningen för en representation av dimensionen "A". Försök **INTE** att ändra på torrörssprinklers eftersom de tillverkats för denna specifika "A" dimension.

Tabellen nedan används när omgivningstemperaturen är mellan 40°F/4°C och 60°F/16°C runt våtrörssystemet.

Omgivningstemperatur (°F/°C) exponerat rör

Omgivningstemperatur som sprinklers tömningsända exponeras för °F/°C	Exponerad minimal rörlängd tum/mm		
	40°F/4°C	50°F/10°C	60°F/16°C
40	0	0	0
4	0	0	0
30	0	0	0
-1	0	0	0
20	4	0	0
-7	102	0	0
10	8	1	0
-12	203	25	0
0	12	3	0
-18	305	76	0
-10	14	4	1
-23	356	102	25
-20	14	6	3
-29	356	152	76
-30	16	8	4
-34	406	203	102
-40	18	8	4
-40	457	203	102
-50	20	10	6
-46	508	254	152
-60	20	10	6
-51	508	254	152

OBS: Exponerade minimala rörlängder inkluderar en vindhastighet på upp till 30-mph/48-kph

GARANTI

Se garantiavsnittet i gällande prislista eller kontakta Victaulic för detaljer.

För fullständig kontaktinformation, besök www.victaulic.com

40.68-SWE 5651 REV C UPPLATERAD 08/2010

VICTAULIC ÄR ETT AV VICTAULIC COMPANY REGISTRERAT VARUMÄRKE. © 2011 VICTAULIC COMPANY. ALLA RÄTTIGHETER FÖRBEHÅLLES.

40.68-SWE