

V33, K8.0

Standaardsproei Droge Type Verborgen Hangend

V3303 STANDAARD RESPONS**V3304 SNELLE RESPONS**

Het Model V33 Serie Droge Type Verborgen Hangende Sprinkler met dekselmontage met schroefdraad en ½" aanpassing bevat roestvrijstalen interne onderdelen. De V33 Droge Sprinkler wordt gebruikt voor speciale toepassingen zoals omstandigheden waarbij bezinsel of vreemde stoffen zich kunnen opstapelen in gewone druppels. De V33 biedt een esthetische sprinkler vanuit een onverwarmde plaats zoals een zolder.

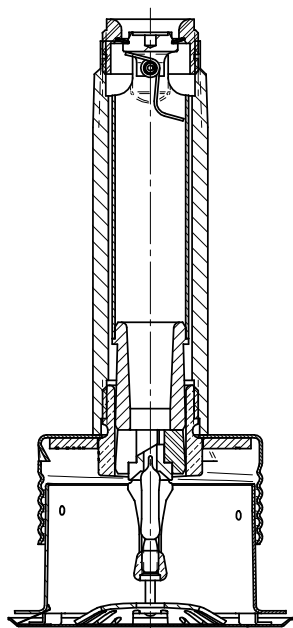
Aan het plafond ziet u enkel een plafondplaat van 3¼" diameter, waarvan de kleur is afgewerkt om overeen te stemmen met de exacte vereisten van de opdrachtgever. De V33 Droge Verborgene Sprinkler bevat een breekbaar glaspatroon dat zich boven het plafond bevindt en dat verborgen is door de plafondplaat. De plaat is aan de bovenste steunmontage van de sprinkler gesoldeerd. Bij voldoende verwarming valt de plaat op de grond waardoor de hangende sproeisprinkler wordt blootgesteld. Bij een bepaalde temperatuur van het glaspatroon, opent de sprinkler zich, waardoor de zitting van het patroon vrijkomt en de binnenste buis zich begint te verplaatsen; hierdoor draait de veermontage langsheen de binnenste buis. Er stroomt dan water door de sprinkler en dat wordt verdeeld door de deflector in een goedgekeurd lossingspatroon.



HANGEND
(V3303 EN V3304)

DEKKING:

Raadpleeg NFPA 13 normen voor dekking en plaatsing van de sprinkler.

TECHNISCHE SPECIFICATIES:

*Uitvergroet
voor de duidelijkheid*

Modellen: V3303 en V3304**Model:** Verborgene Hangend**Nominale doorlaatopening:** 1/32" /14 mm**Ingang doorlaatopening:** Roestvrij staal volgens UNS S30300**K-Factor:** 8.0 Imp. (11,5 S.I. ^)**Nominale schroefdraadmaat:** 1" NPT/33,7 mm**Max. werkdruk:** 175 psi/1200 kPa**Fabriek hydrostatische test:**

100% @ 500 psi/3450 kPa

Min. werkdruk: 7 psi/48 kPa**Temperatuurbereik:** Zie tabel op pagina 2**Pinnen:** Roestvrij staal volgens UNS S30200**Materiaalspecificaties****Deflector:** Brons per UNS C22000**Glaspatroon:** Glas met glycerineoplossing.**Glaspatroon nominale diameter:**

- Standaard: 5,0 mm
- Snelle reactietijd: 3,0 mm

Gesplitst afstandsplaatje: Roestvrij staal volgens UNS S30300**Compressieschroef:** Koper volgens UNS C36000**Sluitdop:** Roestvrij staal volgens UNS S30300**Veerdichtingsmontage:** Teflon* bekleding

Beryllium nikkel legering en roestvrij staal volgens UNS S30300

Frame: Gegoten koper**Buitenste buis:** Gegalvaniseerde stalen buis**Binnenste buis:** Roestvrij staal volgens

UNS S30400

Cup: Koud gerold staal**Afdekplaat montage:** Koper volgens UNS C26000**Torsieveer:** SST-kabel**Toebehoren****Installatiesleutel**

- Model V33 Verborgene Sleutel past op alle V33 Serie frames.

Sprinklerafwerkingen:

- Verchromd
- Met koper gegalvaniseerd
- Wit geschilder†
- Lichtzwart†
- Specifieke verf†

Voor sprinklerkasten en andere accessoires, zie afzonderlijk blad.

^ Om de K-Factor te bekomen wanneer de druk gemeten is in Bar, vermenigvuldig S.I. units met 10,0.

* Teflon is een gedeponeerd handelsmerk van Dupont Co.

† Deze afwerkingen vereisen langere doorlooptijden. Neem contact op met Victaulic voor meer informatie.

JOB/EIGENAAR

Systeem nr. _____

Locatie _____

AANNEMER

Ingediend door _____

Datum _____

INGENIEUR

Deel spec. _____ Para _____

Goedgekeurd _____

Datum _____

V33, K8.0

Standaardsproei Droge Type Verborgen Hangend

V3303 STANDAARD RESPONS**V3304 SNELLE RESPONS****GOEDKEURINGEN/LISTINGS**

Model	Doorlaatopening	Nominale K-factor		Respons	Deflectortype	Goedgekeurde Temperatuur waarden °F / °C ‡ *	
		Inch mm	Imperial S.I.^			UL	C-UL
V3304	1 7/32 14	8.0 11,5	Snel	Verborgen Hangend	135, 155, 200 57, 68, 93	135, 155, 200 57, 68, 93	
V3303	1 7/32 14	8.0 11,5	Standaard	Verborgen Hangend	135, 155, 200 57, 68, 93	135, 155, 200 57, 68, 93	

‡ Listings en goedkeuring op het ogenblik van het drukken.

^ Om de K-Factor te bekomen wanneer de druk gemeten is in Bar, vermenigvuldig S.I. units met 10.

* Goedgekeurd voor gewone gevaren.

* Goedgekeurd voor V3303 en V3304 tot een lengte van 48".

V33, K8.0

Standaardsprei Droge Type Verborgen Hangend

V3303 STANDAARD RESPONS**V3304 SNELLE RESPONS****TEMPERATUURBEREIK** Alle glaspatronen zijn geschikt voor temperaturen van -67°F/-55°C tot deze vermeld in de onderstaande tabel.

Temperatuurclassificatie sprinkler	SPRINKLER - V3303, V3304			AFDEKPLAAT	
	Temperatuur – °F/°C		Kleur glaspatroon	Temperatuur afdekplaat – °F/°C	
	Nominaal temperatuurbereik	Maximum toelaatbare omgevingstemperatuur		Nominaal temperatuurbereik	Maximum toelaatbare omgevingstemperatuur
Gewoon	135/155 57/68	100 38	Oranje/Rood	135 57	100 38
Tussenliggend	200 93	150 65	Groene	165 74	150 65

BESTELINFORMATIE

Specificeer het volgende bij de bestelling:

Modelnummer sprinkler	
Model	
Temperatuurbereik	
K-Factor	
Hoeveelheid	
Sprinklerafwerking	
"A" dimensie – Afstand vanaf het vlak van de fitting tot de afgewerkte plafondlijn.	

V33, K8.0

Standaardsproei Droge Type Verborgen Hangend

V3303 STANDAARD RESPONS**V3304 SNELLE RESPONS****WAARSCHUWING****WAARSCHUWING**

- Lees en begrijp steeds de installatie-, bedienings- en onderhoudsinstructies, die meegeleverd zijn met elke sprinkler alvorens u een sprinkler installeert.
- Draag altijd een veiligheidsbril en veiligheidsschoenen.
- Vóór het installeren, verwijderen of afstellen van alle Victaulic buisproducten moet het buizensysteem drukvrij en leeg gemaakt worden.
- De installatieregels, vooral deze met betrekking tot obstructies, moeten strikt gevolgd worden.
- Het schilderen, galvaniseren of herbekleden van sprinklers (anders dan, door Victaulic geleverd) is niet toegelaten.

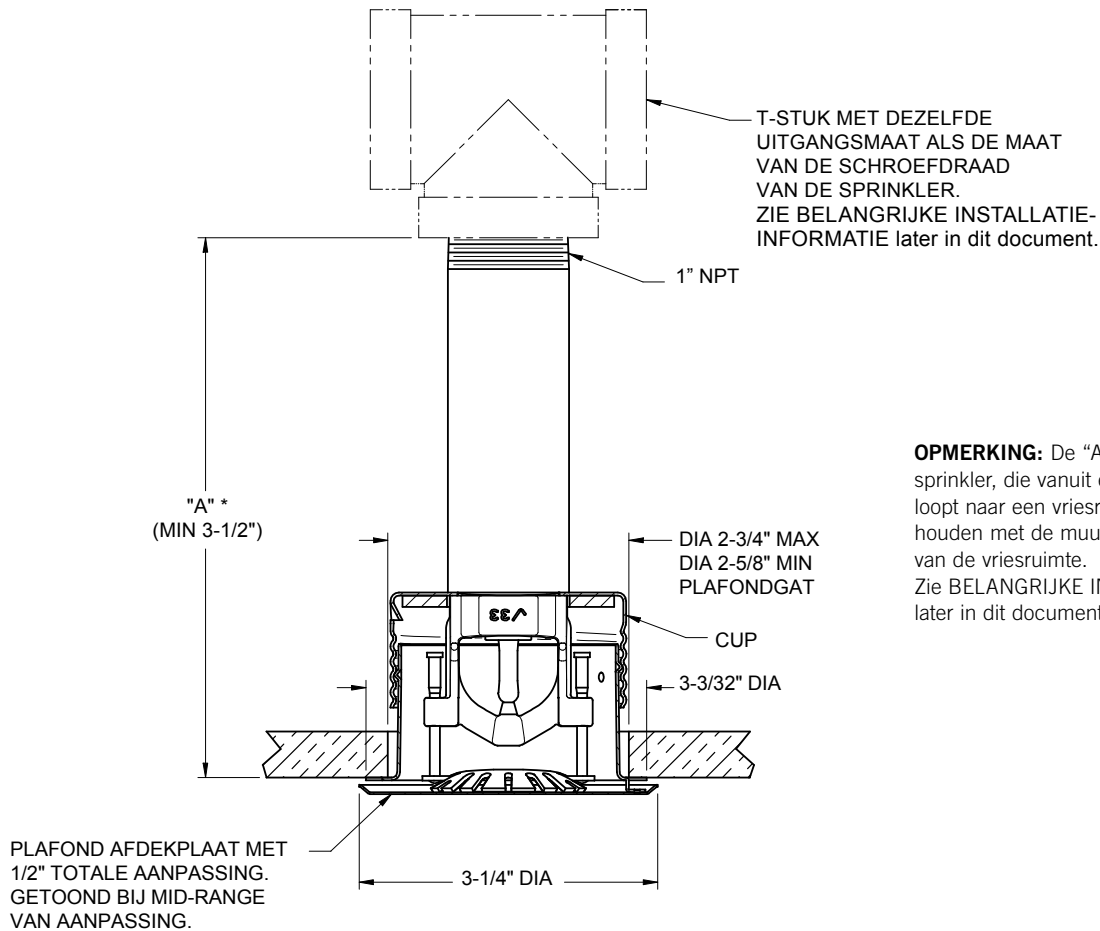
Het niet naleven van deze instructies kan leiden tot ernstig persoonlijk letsel en/of materiële schade.

De eigenaar is verantwoordelijk voor het onderhoud en de goede werking van het brandbeveiligingssysteem- en de apparaten. Voor minimum onderhoud- en inspectievereisten, raadpleeg de voorschriften, van de Nationale Brandbeveiligingsvereniging, die, de zorg voor, en het onderhoud van, sprinklersystemen beschrijft. Daarnaast kan de bevoegde autoriteit bijkomende verplichte vereisten stellen, op het vlak van onderhoud, testen en inspectie.

Indien u bijkomende kopieën nodig hebt van deze publicatie of vragen wilt stellen betreffende de veilige installatie van dit product, neem contact op met het wereldhoofdkantoor van Victaulic: P.O. Box 31, Easton, Pennsylvania 18044-0031 USA, Telefoon: 001-610-559-3300.

V33, K8.0

Standaardspoei Droge Type Verborgen Hangend

V3303 STANDAARD RESPONS**V3304 SNELLE RESPONS****AFMETINGEN**

OPMERKING: De "A" dimensie van een droge sprinkler, die vanuit een nat leidingsysteem loopt naar een vriesruimte, moet rekening houden met de muur- of plafonddikte van de vriesruimte. Zie BELANGRIJKE INSTALLATIE-INFORMATIE later in dit document.

Droge Verborgen Hangend

*Victaulic verborgen hangende sprinklers van het droge type met standaardspoeier zijn beschikbaar in 1/8" marginale lengtes. Geef de door u vereiste lengte aan die het dichtst bij 1/8" ligt.

V33, K8.0

Standaardsprei Droge Type Verborgen Hangend

V3303 STANDAARD RESPONS

V3304 SNELLE RESPONS

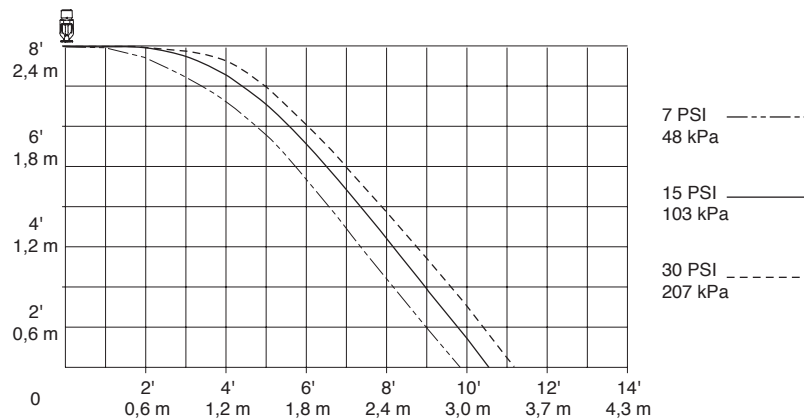
BESCHIKBARE SLEUTEL

Model V33 Verborgen Sleutel past op alle V33 Serie frames.

DISTRIBUTIEPATRONEN

Modellen V3303, V3304

**K8.0 STANDAARD & SNELLE RESPONS VERBORGEN
HANGENDE DISTRIBUTIEPATRONEN – TRAJECT**



OPMERKINGEN:

- 1 De getoonde gegevens zijn bij benadering en kunnen variëren omwille van verschillen in installatie.
- 2 Deze grafieken illustreren trajecten en patronen voor het natmaken van vloeren en muren bij benadering voor deze specifieke Victaulic FireLock automatische sprinklers. Ze worden gegeven ter informatie als leidraad voor het vermijden van obstructies voor sprinklers en mogen niet worden gebruikt als minimum installatieafstand tussen de sprinklers of om de plaats te bepalen van de sprinklers. Raadpleeg de correcte NFPA National Fire Code of de autoriteit die jurisdictie heeft voor specifieke informatie betreffende dekkingsvereisten voor obstructies, afstandlimieten en dekkingsgebied. Het niet naleven van deze richtlijnen kan een negatief effect hebben op de prestaties van de sprinkler en maakt dat Listings, Goedkeuringen en Garanties vervallen.
- 3 Alle patronen zijn symmetrisch tot de hartlijn van de verbinding.

V33, K8.0

Standardsproei Droge Type Verborgen Hangend

V3303 STANDAARD RESPONS

V3304 SNELLE RESPONS

BELANGRIJKE INFORMATIE BETREFFENDE DE INSTALLATIE

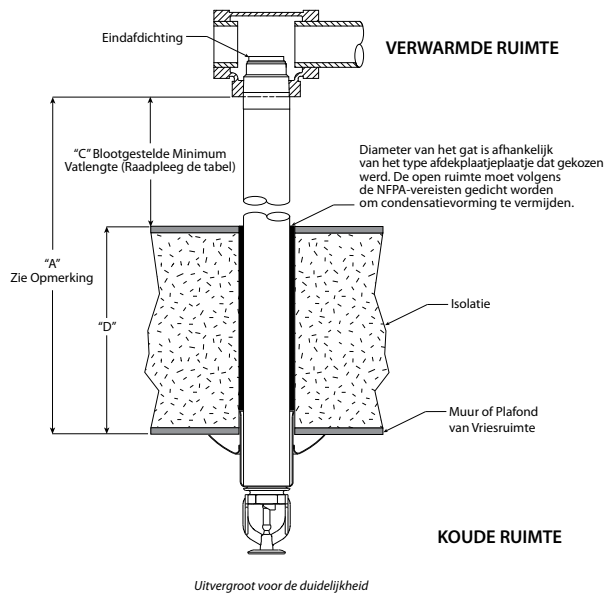
Voor gedetailleerde installatie-instructies, zie publicatie I-40

Victaulic Model V33 Serie Droge Verborgen sprinklers moeten geïnstalleerd worden overeenkomstig NFPA 13. Deze sprinklers moeten geïnstalleerd worden door middel van een buissleutel toegepast op de buitenste buis. Als dit niet mogelijk is, kan de juiste sprinkler sleutel heel voorzichtig gebruikt worden voor lengtes tot ongeveer 18". Te veel kracht kan het frame vervormen, waardoor de eenheid vernield wordt.

Droge sprinklers MOGEN enkel geïnstalleerd worden in de uitgang van een gegoten of buigzaam ijzeren T-stuk.

INSTALLEER droge sprinklers NIET in koppelingen of in bochten met schroefdraad. INSTALLEER bovendien GEEN droge sprinklers in fittingen met vervuilde, beschadigde of slechte schroefdraad.

OPMERKING: De eindafdichting van de droge sprinkler MOET ZICH vrij kunnen bewegen in de fitting.



TYPISCHE SLEEVE EN SKIRT CONFIGURATIE ENKEL TER VOORBEELD

OPMERKING: De "A" dimensie van een droge sprinkler die vanuit een nat leidingstelsel loopt naar een vriesruimte moet rekening houden met de muur- of plafonddikte van de vriesruimte. De minimumlengte van de droge sprinkler moet minimum de lengtes bedragen vermeld in de volgende tabel, plus de dikte van de muur of het plafond van de vriesruimte ("A" = "C" + "D").

Raadpleeg de afbeelding voor een voorstelling van de "A" dimensie.

PROBEER droge sprinklers NIET te wijzigen aangezien ze geproduceerd worden aan de hand van deze specifieke "A" dimensie.

De volgende tabel wordt gebruikt wanneer de omgevingstemperatuur rond het natte leidingstelsel gehouden wordt tussen de 40°F/4°C en 60°F/16°C.

Omgevingstemperatuur blootgesteld vat (°F/°C)

Omgevingstemperatuur blootgesteld om einde van de sprinkler te lossen °F/°C	Bloomgestelde minimum vat lengte Inch/mm		
	40°F/4°C	50°F/10°C	60°F/16°C
40	0	0	0
4	0	0	0
30	0	0	0
-1	0	0	0
20	4	0	0
-7	102	0	0
10	8	1	0
-12	203	25	0
0	12	3	0
-18	305	76	0
-10	14	4	1
-23	356	102	25
-20	14	6	3
-29	356	152	76
-30	16	8	4
-34	406	203	102
-40	18	8	4
-40	457	203	102
-50	20	10	6
-46	508	254	152
-60	20	10	6
-51	508	254	152

OPMERKING: Bloomgestelde minimum vat lengtes houden rekening met windsnelheden tot 30-mph/48-kph.

GARANTIE

Zie het garantiehoofdstuk van de actuele prijslijst of neem contact op met Victaulic voor details.

Voor complete contactinformatie, bezoek www.victaulic.com

40.69-DUT 5660 REV C BIJGEWERKT 08/2010

VICTAULIC IS EEN GEREESTREERD HANDELSMERK VAN VICTAULIC COMPANY. © 2012 VICTAULIC COMPANY. ALLE RECHTEN VOORBEHOUDEN.

40.69-DUT