

# V33, K8.0

표준 분사형 건식 은폐 하향형  
**V3303 표준반응형**  
**V3304 신속반응형**

Model V33 건식 은폐 하향형 스프링클러는 1/2" 조정치를 지닌 나사형 커버 어셈블리 장착되어 있으며 내부 구성품이 스테인레스강으로 되어 있습니다. V33 건식 스프링클러는 침전물이나 이물질이 일반 드롭 니플에 축적될 수 있는 상황과 같은 특수 분야에 사용됩니다. V33 스프링클러는 지붕 아래 공간과 같이 난방이 되지 않는 장소에서 아래로 미려하게 설치 가능합니다.

보이는 부분은 3/4" 직경의 천장 플레이트가 전부이며, 플레이트는 원하는 요구 색상대로 정확히 마감 처리할 수 있습니다. V33 건식 은폐형 스프링클러에는 파쇄형 유리 벌브가 장착되는데, 천장 위에 설치되며 천장 플레이트에 은폐되어 보이지 않습니다. 플레이트는 스프링클러 상부 지지 어셈블리에 납땜으로 고정됩니다. 충분한 열이 가해지면 플레이트가 바닥으로 떨어지게 되고 하향 분사 스프링클러가 노출됩니다. 유리 벌브의 정격 온도에서 스프링클러가 열리고 벌브 시트 어셈블리가 방출되어 내부 튜브 어셈블리가 움직이고 이에 따라 스프링 어셈블리가 내부 튜브와 함께 회전하게 됩니다. 그런 다음 소방 용수가 스프링클러를 통해 흐르고 승인된 살수 형태로 디플렉터에 의해 분사됩니다.



자세한 사항은 VICTAULIC 기술자료 10.01을 참조하시기 바랍니다.

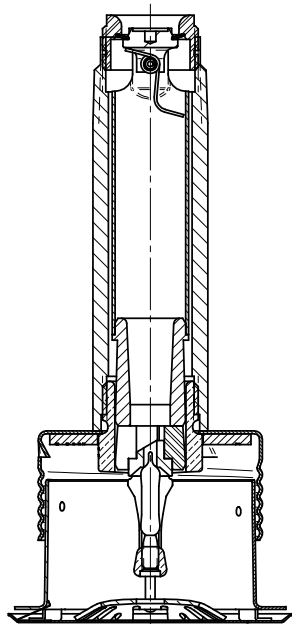


하향형  
(V3303 및 V3304)

**살수 범위:**

살수 범위 및 스프링클러 배치에 관해서는 NFPA 13 표준을 참조하십시오.

**기술 사양:**



설명을 위한 확대도

- 모델: V3303 및 V3304
- 스타일: 은폐 하향형
- 오리피스 호칭 관경: 1 7/32" / 14 mm
- 오리피스 인서트: 스테인레스강 (UNS S30300에 준함)
- K 계수: 8.0 Imp. (11.5 S.I.^)
- 나사 호칭 규격: 1" NPT/33.7 mm
- 최대 사용 압력: 175 psi/1200 kPa
- 공장 수압 시험: 100% @ 500 psi/3450 kPa
- 최소 작동 압력: 7 psi/48 kPa
- 온도 등급: 2 페이지의 도표 참조
- 핀: 스테인레스강(UNS S30200에 준함)
- 재질 사양
- 디플렉터: 청동(UNS C22000에 준함)
- 벌브: 유리 및 글리세린 용액
- 벌브 호칭 관경:
  - 표준반응형: 5.0 mm
  - 신속반응형: 3.0 mm
- 분리 스페이서: 스테인레스강 (UNS S30300에 준함)
- 로드 나사: 황동(UNS C36000에 준함)
- 핀 캡: 스테인레스강(UNS S30300에 준함)
- 스프링 실 어셈블리: 테플론\* 코팅 처리 베릴륨 니켈 합금 및 스테인레스강 (UNS S30300에 준함)
- 프레임: 다이캐스트 황동
- 외부 튜브: 아연 도금 강관
- 내부 튜브: 스테인레스강(UNS S30400에 준함)
- 컵: 냉간 압연강
- 커버 플레이트 어셈블리: 황동 (UNS C26000에 준함)
- 토션 스프링: SST 와이어

**액세서리**

**설치용 렌치:**

- Model V33 은폐형 스프링클러용 렌치는 전체 V33 시리즈의 프레임에 맞습니다.

**스프링클러 마감:**

- 크롬 도금
- 황동 도금
- 백색 도장†
- 무광 검정†
- 맞춤 도장†

캐비닛 및 기타 액세서리에 관해서는 별도의 문서를 참고하시기 바랍니다.

^ 압력이 Bar 단위로 측정될 때 K 계수를 구하려면 S.I. 단위에 10.0을 곱합니다.

\* 테플론은 Dupont Corporation의 등록상표입니다.

† 이 표시의 마감 처리 제품은 공급 준비 기간이 더 필요합니다. 자세한 내용은 Victaulic에 문의하시기 바랍니다.

**발주자**

시스템 번호 \_\_\_\_\_  
 지역 \_\_\_\_\_

**시공사**

제출자 \_\_\_\_\_  
 일자 \_\_\_\_\_

**엔지니어**

Spec Sect \_\_\_\_\_ Para \_\_\_\_\_  
 승인 \_\_\_\_\_  
 일자 \_\_\_\_\_

# V33, K8.0

표준 분사형 건식 은폐 하향형

V3303 표준반응형

V3304 신속반응형

승인/등재 목록

모델	오리피스 규격	호칭 K 계수	반응	디플렉터 유형	승인 온도 등압 F/°C † *	
					Inch mm	임페리얼 치수 S.I. ^
V3304	1 7/32 14	8.0 11.5	신속반응형	은폐 하향형	135, 155, 200 57, 68, 93	135, 155, 200 57, 68, 93
V3303	1 7/32 14	8.0 11.5	표준형	은폐 하향형	135, 155, 200 57, 68, 93	135, 155, 200 57, 68, 93

‡ 인쇄 시점 기준 등재 및 승인.

^ 압력이 Bar 단위로 측정될 때 K 계수를 구하려면 S.I. 단위에 10을 곱합니다.

\* 최대 일반 위험에 대해 등재.

\* 최대 48" 길이까지 V3303 및 V3304에 대해 등재.

# V33, K8.0

표준 분사형 건식 은폐 하향형  
 V3303 표준반응형  
 V3304 신속반응형

등급 모든 유리관은 -67°F/-55°C에서 아래 표에 나타난 온도 범위에 대해 등급별로 분류됩니다.

스프링클러 온도 등급 분류	스프링클러 - V3303, V3304			커버	
	온도 - °F/°C		유리 벌브 색상	커버 온도 - °F/°C	
	호칭 온도 등급	최대 허용 주변 온도		호칭 온도 등급	최대 허용 주변 온도
보통	135/155 57/68	100 38	주황색/적색	135 57	100 38
중간	200 93	150 65	녹색	165 74	150 65

## 주문 정보

주문 시 다음 사항을 명시하십시오:

스프링클러 모델 번호	
Style	
온도 등급	
K 계수	
수량	
스프링클러 마감	
"A" 치수 - 피팅 면에서 천장 마감선까지의 거리.	

# V33, K8.0




표준 분사형 건식 은폐 하향형

V3303 표준반응형

V3304 신속반응형



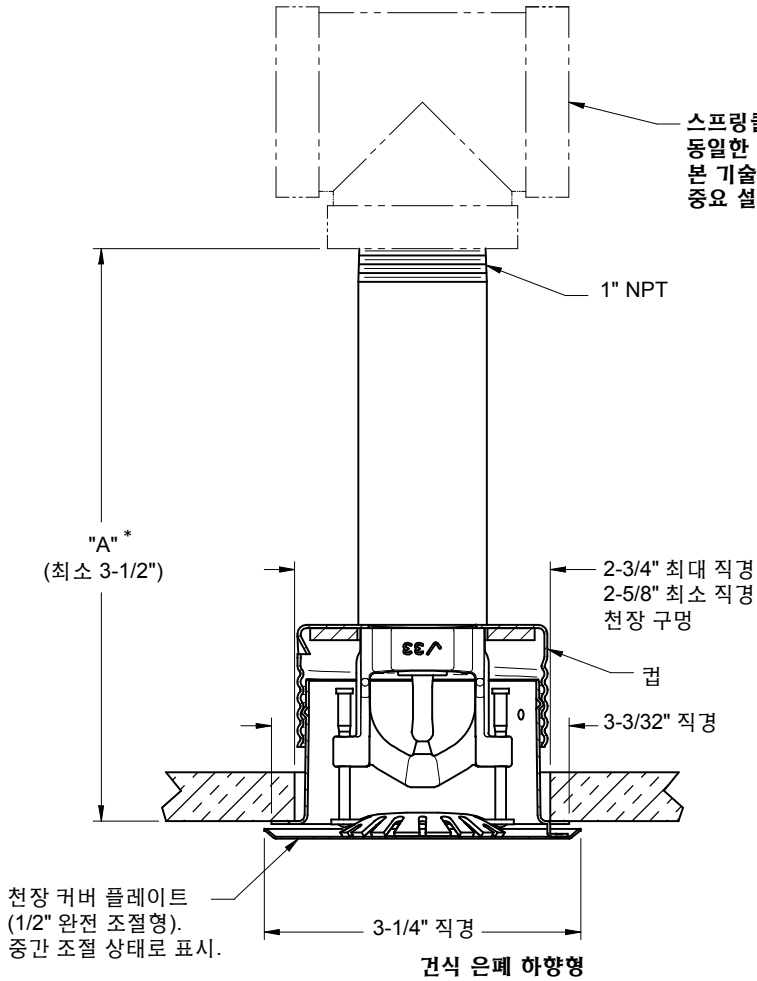
경고

경고	
    	<ul style="list-style-type: none"> <li>• 스프링클러 설치 전에 스프링클러 개별 포장 상자와 함께 제공되는 설치, 취급 및 유지보수 설명서를 반드시 읽고 숙지하시기 바랍니다.</li> <li>• 항상 보안경과 안전화를 착용하십시오.</li> <li>• Victaulic 시스템을 설치, 분리 또는 정비하기 전에 배관내의 압력을 제거하고 배수가 되었는지 확인 하십시오.</li> <li>• 설치 규정 특히 장애물 취급과 관련된 사항은 반드시 준수하시기 바랍니다.</li> <li>• 스프링클러 제품의 도장, 도금 혹은 재코팅 (Victaulic에서 공급하는 경우 제외)은 불가합니다.</li> </ul> <p>본 지침에 따르지 않을 경우, 심각한 상해 및/또는 재산상의 손실이 발생할 수 있습니다.</p> <p>소유주는 소방 설비 및 장치를 적절한 가동 상태로 유지할 책임을 지닙니다. 최소한의 정비 및 검사 요건에 관해서는 스프링클러 취급 및 정비 사항을 기술한 전국소방협회(National Fire Protection Association)의 자료를 참조하시기 바랍니다. 그 외에도 관할 당국에 따라 반드시 이행해야 하는 추가적인 필수 정비, 시험 및 점검 요건이 존재할 수 있습니다.</p> <p>본 제품설명서의 추가 사본이 필요하거나 제품의 안전한 설치 및 사용과 관련된 질문이 있을 경우, Victaulic에 문의하시기 바랍니다. 서울특별시 서초구 서초동 1430-5 서일빌딩 4층 전화 02-521-7235, e-mail: dlee@victaulic.com.1-610-559-3300.</p>

# V33, K8.0

표준 분사형 건식 은폐 하향형  
 V3303 표준반응형  
 V3304 신속반응형

## 치수



**비고:** 습식 배관 시스템에서 냉각기까지 확장된 건식 스프링클러의 "A" 치수는 냉각기의 벽 혹은 천장 두께를 반드시 감안해야 합니다. 본 기술자료의 뒷부분에 있는 중요 설치 정보를 참조하십시오.

\*Victaulic 표준 분사형 건식 은폐 하향형 스프링클러는 1/8" 길이 증가 단위로 공급 가능합니다. 1/8" 와 가장 근사한 요구 길이를 명시하십시오.

## V33, K8.0

표준 분사형 건식 은폐 하향형

V3303 표준반응형

V3304 신속반응형

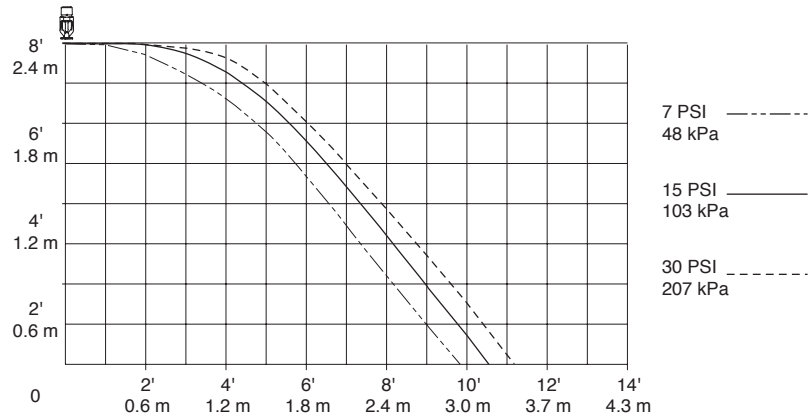
가용 렌치

Model V33 은폐형 스프링클러용 렌치는 전체 V33 시리즈의 프레임에 맞습니다.

살수 형태

모델 V3303, V3304

K8.0 표준반응형/신속반응형 은폐  
하향형의 살수 형태 - 포물선 궤도



### 비고:

- 1 상기 데이터는 대략적인 수치이며, 설치 시의 차이로 인해 변동 가능합니다.
- 2 상기 그래프는 해당 Victaulic FireLock 소방용 자동 스프링클러의 바닥 분사 및 벽 분사 형식의 포물선 궤적을 대략적으로 묘사한 것입니다. 이들 그래프는 스프링클러에 대한 장애물 방지 지침을 위한 정보로서 제공된 것으로서, 설치시 스프링클러의 최소 공간 확보 지침으로 사용해서는 안 됩니다. 장애물, 공간 제한 및 분사 범위 요건에 관한 자세한 정보는 관할 기관에 문의하시거나 관련 소방법을 참조하십시오. 본 지침을 준수하지 않을 경우, 스프링클러의 성능에 악영향을 미칠 수 있으며 모든 등재, 승인 및 제품 보증이 무효 처리될 수 있습니다.
- 3 모든 분사 형태는 관로 중심선에 대해 대칭을 이룹니다.

# V33, K8.0

표준 분사형 건식 은폐형 하향형  
**V3303 표준반응형**  
**V3304 신속반응형**

### 중요 설치 정보

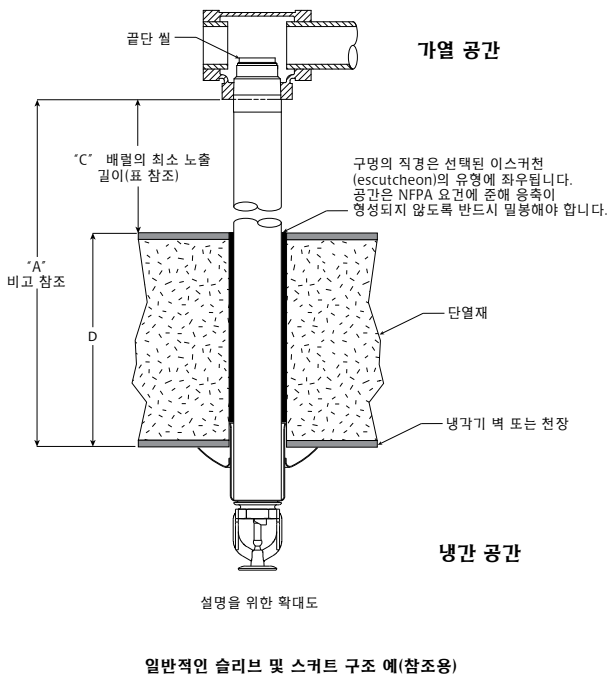
**세부 설치 지침은 기술자료 I-40을 참조하시기 바랍니다.**

Victaulic Model V33 시리즈 건식 은폐형 스프링클러는 NFPA 13에 준해 설치해야 합니다. 이들 스프링클러는 외부 튜브에 적용되는 배관용 렌치를 사용하여 설치합니다. 이것이 불가능할 경우에는, 최대 18" 길이에 한해 적절한 스프링클러 렌치를 사용할 수 있습니다. 이 때 매우 신중을 기해야 합니다. 과도한 힘을 가할 경우 프레임이 뒤틀려 장치가 파손될 수 있습니다.

건식 스프링클러는 반드시 주철 또는 가단 주철 티 분기관 안으로 설치해야 합니다.

건식 스프링클러를 커플링이나 나사형 엘보에 설치해서는 절대 안 됩니다. 또한 건식 스프링클러를 나사 관통 방식의 피팅에는 설치하지 마십시오.

**비고:** 건식 스프링클러의 끝단 씬이 피팅 안 바닥에 닿아서는 절대 안 됩니다.



**비고:** 습식 배관 시스템에서 냉각기까지 확장된 건식 스프링클러의 "A" 치수는 냉각기의 벽 혹은 천장 두께를 반드시 감안해야 합니다. 건식 스프링클러의 최소 길이는 다음 표에 명시된 길이에 냉각기의 벽 또는 천장 두께를 더한 값 이상이어야 합니다(A = C + D).

"A" 치수에 관해서는 그림을 참조하시기 바랍니다. 건식 스프링클러는 지정 "A" 치수에 맞게 제작되므로 건식 스프링클러를 수정하려 해서는 **안 됩니다**.

다음 표는 습식 배관 시스템 주변 온도가 40°F/4°C와 60°F/16°C 사이에서 유지될 때 적용됩니다.

### 배럴 주변 온도(°F/°C)

스프링클러 분사 말단의 주변 온도 °F/°C	배럴의 최소 노출 길이 inch/mm		
	40°F/4°C	50°F/10°C	60°F/16°C
40	0	0	0
4	0	0	0
30	0	0	0
-1	0	0	0
20	4	0	0
-7	102	0	0
10	8	1	0
-12	203	25	0
0	12	3	0
-18	305	76	0
-10	14	4	1
-23	356	102	25
-20	14	6	3
-29	356	152	76
-30	16	8	4
-34	406	203	102
-40	18	8	4
-40	457	203	102
-50	20	10	6
-46	508	254	152
-60	20	10	6
-51	508	254	152

**비고:** 배럴의 최소 노출 길이는 최대 30 mph/48 kph의 풍속을 고려한 것입니다.

### 제품 보증

최신 가격목록의 제품보증 항목을 참조하시거나 자세한 사항은 Victaulic에 문의하시기 바랍니다.

자세한 연락처 정보는 [www.victaulic.com](http://www.victaulic.com)을 참조하십시오.

40.69-KOR 5660 REV C UPDATED 2010/08

Victaulic 은 Victaulic사의 등록상표입니다. © 2012 VICTAULIC COMPANY. ALL RIGHTS RESERVED.

40.69-KOR

