

V33, K8.0

Tipo pendente, embutido, via-seca, com aspersão padrão

V3303 RESPOSTA PADRÃO
V3304 RESPOSTA RÁPIDA

O Sprinkler do tipo embutido, pendente, via-seca, Série V33 com tampa de proteção rosca e ajuste de 1/2" utiliza componentes internos de aço inox. O Sprinkler de via-seca V33 é usado em aplicações especiais como em condições onde pode haver acúmulo de sedimentos ou materiais estranhos em niples comuns. O V33 tem um manguito estético saindo de um local não aquecido como um espaço de forro.

Tudo que é visto no teto é uma placa no teto com 3 1/4" de diâmetro, exatamente na cor especificada. O Sprinkler tipo embutido, via-seca V33 tem uma ampola de vidro frágil que fica acima do teto, oculta pela placa do teto. A placa é soldada no suporte superior do sprinkler. Com uma aplicação suficiente de calor, a placa cai no chão expondo o sprinkler. Quando submetido à temperatura limite da ampola de vidro, o sprinkler se abre, soltando a base da ampola fazendo o tubo interno se deslocar; permitindo que a mola faça um movimento pivotante ao longo do tubo interno. A água começa então a correr pelo sprinkler e é descarregada pelo defletor de uma forma pré-estabelecida.



PARA MAIS DETALHES, CONSULTE A PUBLICAÇÃO VICTAULIC 10.01

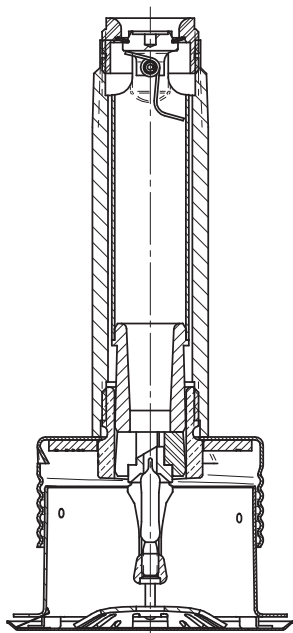


PENDENTE
(V3303 E V3304)

COBERTURA:

Para área de cobertura e colocação do sprinkler, consulte os padrões NFPA 13.

ESPECIFICAÇÕES TÉCNICAS:



Exagerado para proporcionar maior clareza

Modelos: V3303 e V3304
Tipo: Pendente Embutido
Medida nominal do orifício: 1/32" /14 mm
Bucha do orifício: Aço inox conforme UNS S30300
Fator K: 8.0 Imp. (11,5 S.I.^)
Medida nominal da rosca: 1" NPT/33,7 mm
Pressão de trabalho máx: 175 psi/1200 kPa
Teste hidrostático de fábrica: 100% a 500 psi/3450 kPa
Pressão de trabalho mín: 7 psi/48 kPa
Temperatura nominal: Veja tabela na página 2
Pinos: Aço inox, conforme UNS S30200

Especificações do material

Defletor: Bronze conforme UNS C22000
Ampola: Vidro com solução de glicerina.
Diâmetro nominal da ampola:
• Padrão: 5,0 mm
• Resposta Rápida: 3,0 mm
Espaçador bipartido: Aço inox conforme UNS S30300
Parafuso de Carga: Latão conforme UNS C36000
Tampa do Tubo: Aço inoxidável, conforme UNS S30300
Montagem do Selo da Mola: Liga de berílio-níquel revestido com Teflon* e aço inoxidável conforme UNS S30300
Estrutura: Latão Cromado
Tubo externo: Tubo de Aço Galvanizado
Tubo interno: Aço inox conforme UNS S30400
Copo: Aço laminado a frio
Conjunto tampa: Latão conforme UNS C26000
Mola de Torção: Cabo SST

Acessórios

Chave de instalação:

- Chave para o modelo V33 embutido; serve para todas as estruturas da Série V33.

Acabamentos do sprinkler:

- Cromado
- Latonado
- Pintado de branco†
- Preto lisot
- Pintado especial†

Para caixas e outros acessórios, consulte folha separada.

^ Para obter o Fator K quando a pressão é medida em Bar, multiplique as unidades de S.I. por 10.0.

* Teflon é marca registrada da Dupont Co.

† Estes acabamentos exigem prazos maiores. Para mais detalhes, consulte a Victaulic.

OBRA/PROPRIETÁRIO

Nº. sistema _____
Local _____

EMPREENHEIRA

Enviado por _____
Data _____

ENGENHEIRO

Seção Espec. _____ Parágr. _____
Aprovado _____
Data _____

V33, K8.0

Tipo pendente, embutido, via-seca, com aspersão padrão

V3303 RESPOSTA PADRÃO

V3304 RESPOSTA RÁPIDA

APROVAÇÕES/LISTAGENS

Modelo	Tamanho do orifício	Fator K nominal	Resposta	Tipo de defletor	Temperaturas nominais aprovadas °F/°C ‡ *	
	Polegadas mm	Sistema inglês S.I.^	Padrão ou Rápida		UL	C-UL
V3304	17/32	8,0	Rápida	Pendente Embutido	135, 155, 200 57, 68, 93	135, 155, 200 57, 68, 93
	14	11,5				
V3303	17/32	8,0	Padrão	Pendente Embutido	135, 155, 200 57, 68, 93	135, 155, 200 57, 68, 93
	14	11,5				

‡ Listagens e aprovações no momento da impressão.

^ Para obter o Fator K quando a pressão é medida em Bar, multiplique as unidades de S.I. por 10.

*Classificado para até riscos moderados.

*Classificado para V3303 e V3304 de até 48" de comprimento.

V33, K8.0

Tipo pendente, embutido, via-seca, com aspersão padrão

V3303 RESPOSTA PADRÃO

V3304 RESPOSTA RÁPIDA

CLASSIFICAÇÕES

Todos os bulbos de vidro são classificados para temperaturas de -67° F/-55° C até as indicadas na tabela abaixo.

Classe de temperatura do sprinkler	SPRINKLER – V3303, V3304			TAMPA	
	Temperatura – °F/°C		Cor da Ampola de Vidro	Temperatura da tampa – °F/°C	
	Temperatura ambiente nominal	Temperatura ambiente máxima permitida		Temperatura ambiente nominal	Temperatura ambiente máxima permitida
Ordinária	135/155 57/68	100 38	Laranja/Vermelho	135 57	100 38
Intermediária	200 93	150 65	Verde	165 74	150 65

INFORMAÇÕES PARA PEDIDOS

Especifique o seguinte ao fazer um pedido:

Modelo do sprinkler	
Modelo	
Temperatura nominal	
Fator K	
Quantidade	
Acabamento do sprinkler	
Dimensão "A" - Distância da face da conexão até a linha do teto acabada.	

V33, K8.0

Tipo pendente, embutido, via-seca, com aspersão padrão

V3303 RESPOSTA PADRÃO

V3304 RESPOSTA RÁPIDA

ADVERTÊNCIA



ADVERTÊNCIA



- Sempre leia e entenda as instruções de instalação, cuidados e manutenção fornecidas junto com cada caixa de sprinklers antes de iniciar a instalação de qualquer sprinkler.
- Sempre use óculos de segurança e protetores para os pés.
- Despressurize e drene o sistema antes de instalar, remover ou ajustar qualquer produto Victaulic.
- As regras de instalação, especialmente aquelas relacionadas à obstrução,ção devem ser estritamente seguidas.
- Pintar, galvanizar ou revestir sprinklers (além do que for fornecido pela Victaulic) não é permitido.

O não cumprimento dessas instruções pode resultar em lesões pessoais graves e/ou danos materiais.

O proprietário é responsável pela manutenção do sistema e dos dispositivos de proteção contra incêndios em condições adequadas de operação. Para as exigências mínimas de manutenção e inspeção, consulte o panfleto mais recente da National Fire Protection Association (Associação Nacional de Proteção contra Incêndios) que descreve os cuidados e a manutenção dos sistemas de sprinklers. Além disso, a autoridade competente pode ter exigências adicionais de manutenção, teste e inspeção que devem ser seguidas.

Se precisar de cópias adicionais desta publicação ou se tiver alguma dúvida sobre como instalar com segurança este produto, contate a sede mundial da Victaulic: P.O. Box 31, Easton, Pensilvânia 18044-0031 EUA, Telefone: 001-610-559-3300.

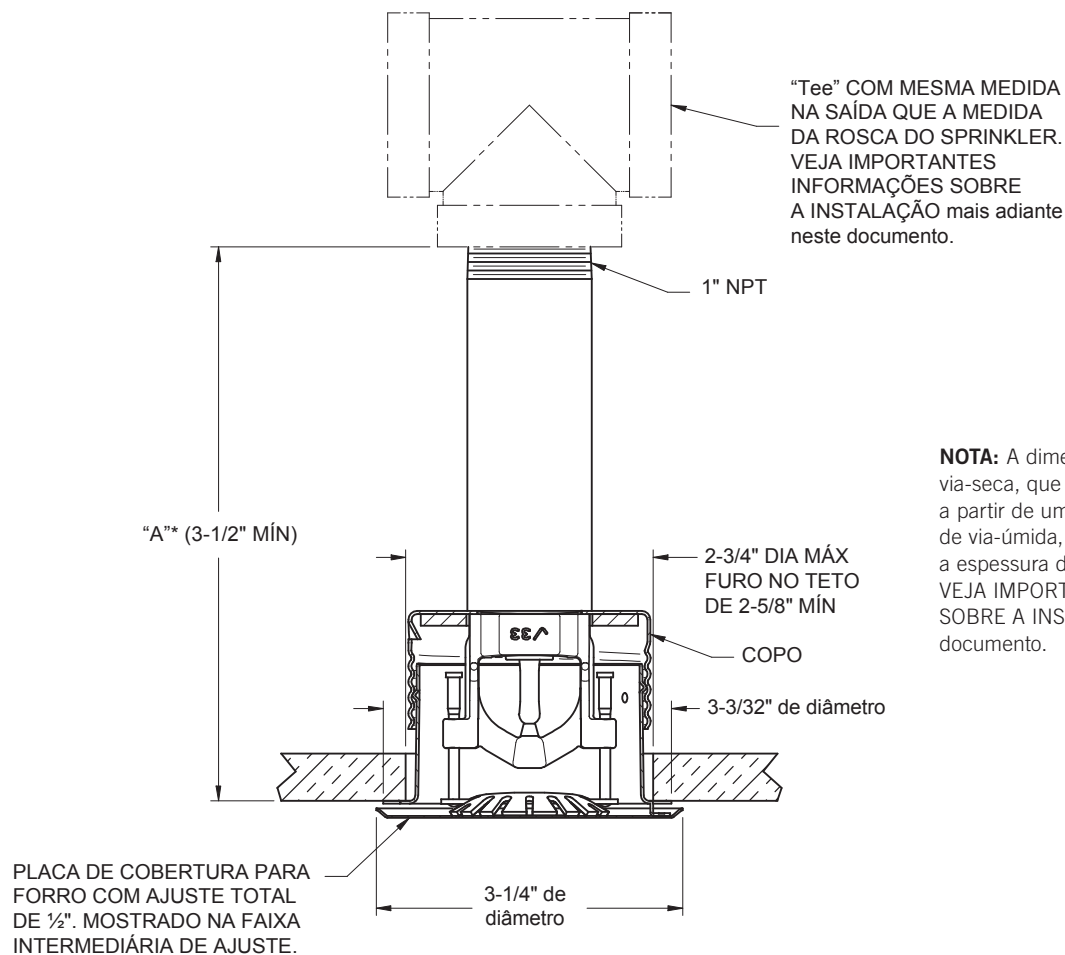
V33, K8.0

Tipo pendente, embutido, via-seca, com aspensão padrão

V3303 RESPOSTA PADRÃO

V3304 RESPOSTA RÁPIDA

DIMENSÕES



NOTA: A dimensão "A" de um sprinkler via-seca, que se estende em um congelador a partir de um sistema de tubulação de via-úmida, deve, deve considerar a espessura da parede ou teto do congelador. VEJA IMPORTANTES INFORMAÇÕES SOBRE A INSTALAÇÃO mais adiante neste documento.

*Os sprinklers do tipo pendente, embutido, via-seca de aspensão padrão são fornecidos em comprimentos graduais de 1/8". Especifique o comprimento que você deseja considerando o valor incremental de 1/8" mais próximo.

V33, K8.0

Tipo pendente, embutido, via-seca, com aspersão padrão

V3303 RESPOSTA PADRÃO

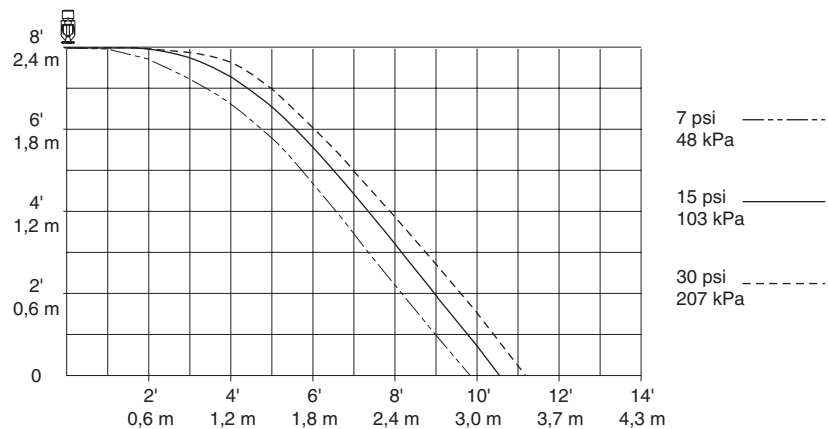
V3304 RESPOSTA RÁPIDA

CHAVE DISPONÍVEL

A chave para o modelo V33, tipo embutido, serve para todas as estruturas da Série V33

PADRÕES DE DISTRIBUIÇÃO

Modelos V3303, V3304
K8.0 TIPO EMBUTIDO, DE RESPOSTA PADRÃO E RÁPIDA
PADRÕES DE DISTRIBUIÇÃO PENDENTE – TRAJETÓRIA



NOTAS:

- Os dados indicados são aproximados e podem variar devido a diferenças na instalação.
- Estes gráficos mostram trajetórias aproximadas, padrões de piso molhado e parede molhada para estes sprinklers automáticos Victaulic FireLock específicos. Eles contêm informações para ajudar a evitar obstruções em sprinklers e não devem ser usados na instalação como regras de espaçamento mínimo entre sprinklers. Consulte o Código Nacional de Incêndio NFPA e a autoridade competente para informações específicas sobre obstruções, limitações de espaçamento e exigências de área de cobertura. O não seguimento destas instruções pode afetar negativamente o desempenho do sprinkler anulando, assim, todos os reconhecimentos, aprovações e garantias.
- Todos os padrões são simétricos à linha de centro da linha hidráulica.

V33, K8.0

Tipo pendente, embutido, via-seca, com aspersão padrão

V3303 RESPOSTA PADRÃO

V3304 RESPOSTA RÁPIDA

INFORMAÇÕES IMPORTANTES SOBRE A INSTALAÇÃO

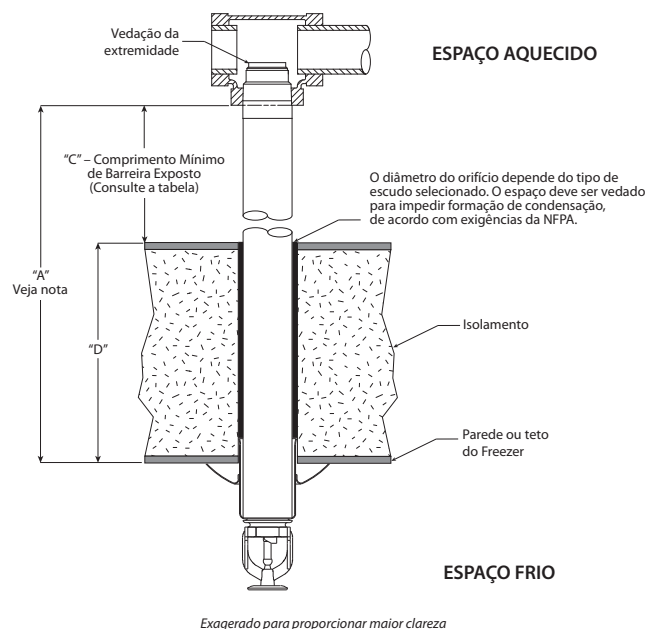
Para instruções detalhadas de instalação, veja publicação I-40

Os sprinklers Victaulic tipo embutido, via-seca modelo V33 devem ser instalados de acordo com a NFPA 13. Estes sprinklers devem ser instalados usando-se uma chave grifo no tubo externo. Quando isso não for possível, pode-se usar uma chave adequada, com muito cuidado, para comprimentos de até 18" aproximadamente. Se for aplicada uma força excessiva, a estrutura poderá afetada, destruindo, assim, a unidade.

Os sprinklers tipo via-seca DEVEM ser instalados somente na saída de um Tee de ferro maleável ou fundido.

NÃO instale sprinklers tipo via-seca em acoplamentos ou cotovelos roscados. Nem instale-os em conexões que interfiram na penetração da rosca.

NOTA: A vedação na extremidade do sprinkler via-seca NÃO DEVE tocar na conexão.



CONFIGURAÇÃO DE MANGA E SAIA TÍPICAS SÃO SOMENTE EXEMPLOS

NOTA: A dimensão "A" de um sprinkler seco, que se estende em um freezer a partir de um sistema de tubulação molhado deve considerar a parede ou a espessura do teto do freezer. O comprimento mínimo do sprinkler seco não deve ser menor do que os comprimentos especificados na tabela seguinte, mais a espessura da parede ou teto do freezer ("A" = "C" + "D").

Consulte o desenho acima para uma representação da dimensão "A". NÃO tente modificar os sprinklers de via-seca, já que eles são fabricados para essa dimensão "A" específica.

A seguinte tabela é utilizada quando a temperatura ambiente é mantida entre 40° F/4° C e 60° F/16° C no entorno do sistema de tubulação molhada.

Temperatura ambiente da barreira exposta (°F/°C)

Temperatura ambiente exposta para descarregar extremidade do sprinkler °F/°C	Comprimento mínimo de barreira exposta Polegadas mm		
	4° C/40° F	10° C/50° F	16° C/60° F
40	0	0	0
4	0	0	0
30	0	0	0
-1	0	0	0
20	4	0	0
-7	102	0	0
10	8	1	0
-12	203	25	0
0	12	3	0
-18	305	76	0
-10	14	4	1
-23	356	102	25
-20	14	6	3
-29	356	152	76
-30	16	8	4
-34	406	203	102
-40	18	8	4
-40	457	203	102
-50	20	10	6
-46	508	254	152
-60	20	10	6
-51	508	254	152

NOTA: Comprimentos mínimos de barreira exposta são inclusive até 30-mph/48-kph de velocidade do vento

GARANTIA

Consulte a seção Garantia da Lista de Preços atual ou contate a Victaulic para obter detalhes.

Para informações de contato completas, visite www.victaulic.com

40.69-PORB 5660 REV C ATUALIZADO EM 08/2010

VICTAULIC É MARCA REGISTRADA DA VICTAULIC COMPANY. © 2010 VICTAULIC COMPANY. TODOS OS DIREITOS RESERVADOS.

40.69-PORB

