

## FireLock® Abdeckungen

### FÜR ZURÜCKGESETZTE ODER BÜNDIGE SPRINKLER-INSTALLATIONEN

Die FireLock Abdeckungen von Victaulic wurden zur Verwendung mit den zurückgesetzten, bündigen und erweiterten hängenden Sprinklern FireLock V24, V27, V29, V33, V34 und V36 von Victaulic konzipiert. Sie dürfen nur mit FireLock Sprinklern von Victaulic verwendet werden. Damit die FireLock Sprinkler von Victaulic von den entsprechenden Stellen zugelassen werden, dürfen ausschließlich FireLock Abdeckungen von Victaulic verwendet werden. Die FireLock Abdeckungen sind nur für die Verwendung mit FireLock Sprinklern von Victaulic zugelassen.

Die FireLock Abdeckungen sind mit verschiedenen Oberflächen erhältlich, um vielerlei Designanforderungen gerecht zu werden und dürfen nur mit den Sprinklern von Victaulic verwendet werden. Beziehen Sie sich vor der Installation der Produkte bitte auf das Installationshandbuch I-40.

ANMERKUNG: Die Abdeckungen V33 und V36 sind Teil eines vormontierten Sprinklers und können nicht einzeln bestellt werden.



V29 ERWEITERTE  
ABDECKUNG



V29 BÜNDIGE  
ABDECKUNG



V27 UND V34 ZURÜCKGESETZTE  
ABDECKUNG



V27 UND V34 BÜNDIGE  
ABDECKUNG

#### TECHNISCHE SPEZIFIKATIONEN:

**Material:** kaltgewalzter Stahl

Optionale Materialien:

- Messing
- Edelstahl

**Ausführungen:**

- Chrom
- Weiß
- Gemäß Kundenwunsch

ANMERKUNG: alle Nickel-Teflon\*-Sprinkler müssen mit Edelstahlabdeckungen installiert werden. Die Edelstahl- und Messingoptionen sind schwarz oder weiß lackiert oder gemäß Kundenwunsch erhältlich. Beziehen Sie sich hinsichtlich des vollständigen Angebots auf die aktuelle Preisliste.

Beziehen Sie sich für Informationen in Bezug auf Ausdehnungsplatten auf das Datenblatt 40.84.

\* Teflon ist eine eingetragene Marke von DuPont.

#### FÜR DEN AUFTRAG VERANTWORTLICHER

System-Nr. \_\_\_\_\_

Ort \_\_\_\_\_

#### BEAUFTRAGTE FIRMA

Vorgelegt von \_\_\_\_\_

Datum \_\_\_\_\_

#### INGENIEUR

Spez.-Abschn. \_\_\_\_\_ Abs \_\_\_\_\_

Genehmigt \_\_\_\_\_

Datum \_\_\_\_\_

[www.victaulic.com](http://www.victaulic.com)

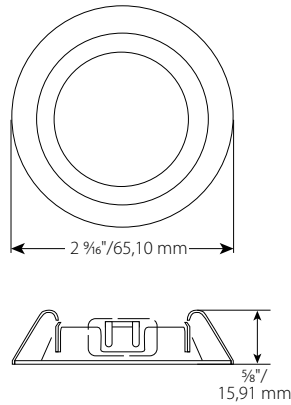
VICTAULIC IST EIN EINGETRAGENES WARENZEICHEN DER FIRMA VICTAULIC. © 2013 VICTAULIC COMPANY. ALLE RECHTE VORBEHALTEN.

REV\_B

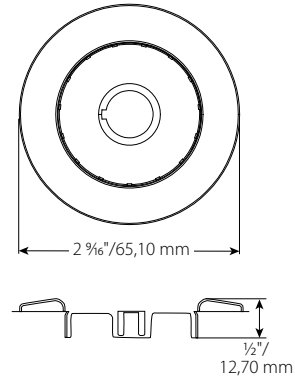
40.88-GER\_1

# FireLock® Abdeckungen

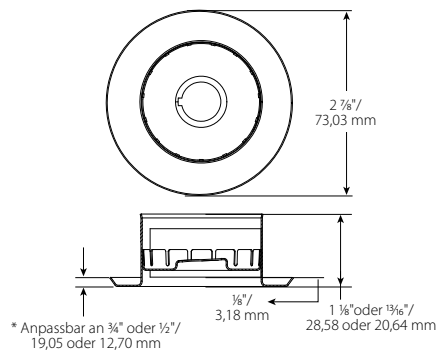
FÜR ZURÜCKGESETZTE ODER BÜNDIGE SPRINKLER-INSTALLATIONEN



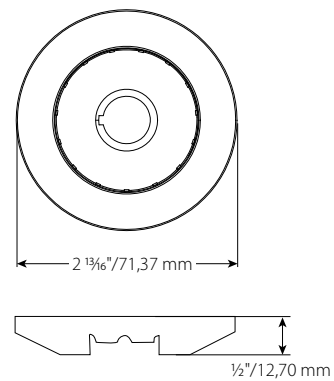
V29 ERWEITERTE ABDECKUNG



V29 BÜNDIGE ABDECKUNG



V27 UND V34 ZURÜCKGESETZTE ABDECKUNG  
\* ANMERKUNG: DIESE ABDECKUNG KANN AN ZURÜCKSETZUNGEN VON 1/2 ODER 3/4" 12,70 ODER 19,05 MM ANGEPAST WERDEN



V27 UND V34 BÜNDIGE ABDECKUNG

## FireLock® Abdeckungen

FÜR ZURÜCKGESETZTE ODER BÜNDIGE SPRINKLER-INSTALLATIONEN

---

### GARANTIE

Beziehen Sie sich hinsichtlich Einzelheiten auf den Garantieabschnitt der aktuellen Preisliste oder setzen Sie sich mit Victaulic in Verbindung.

---

### ANMERKUNG

Dieses Produkt wird von Victaulic oder nach Spezifikationen von Victaulic hergestellt. Alle Produkte müssen gemäß den derzeit gültigen Installations- bzw. Montageanleitungen von Victaulic installiert werden. Victaulic behält sich das Recht vor, Produktspezifikationen, Ausführungen und genormte Anlagenbestandteile jederzeit zu ändern, ohne dass sich Verpflichtungen daraus ergeben.