

## FireLock® Beslag

### FOR INSTALLASJON AV INNFELTE ELLER FLATE SPRINKLERE

Victaulic FireLock-beslag er beregnet for bruk med Victaulic FireLock V24, V27, V29, V33, V34 og V36 forsenkede, flate og forlengede hengende sprinklere. De er kun beregnet for bruk med Victaulic FireLock-sprinklere. Godkjenning fra myndigheter og oppføringer for Victaulic FireLock-sprinklere krever utelukkende bruk av Victaulic FireLock-beslag. FireLock-beslag er ikke oppført eller godkjent for bruk med andre sprinklere enn Victaulic FireLock-sprinklere.

FireLock-beslag er tilgjengelig i ulike utførelser for å oppfylle mange designkrav og er kun beregnet for bruk med Victaulic-sprinklere. Se I-40 Installasjonshåndbok før du installerer noen produkter.

MERK: Beslagene V33 og V36 tilbys som del av et forhåndsmontert sprinklerprodukt og er ikke tilgjengelig for individuelt kjøp.



V29 FORLENGET  
BESLAG



V29 FLATT  
BESLAG



V27 OG V34 FORSENKET  
BESLAG



V27 OG V34 FLATT  
BESLAG

#### TEKNISKE SPESIFIKASJONER:

**Materiale:** Kaldrullet stål

Alternative Materialer:

- Messing
- Rustfritt Stål

**Belegg:**

- Krom
- Hvit
- Egendefinert

MERK: Sprinklere i nikkel/Teflon\* må bruke beslag i rustfritt stål. Alternativer i rustfritt stål og messing er tilgjengelig i lakkert svart, hvitt eller etter eget ønske. Se gjeldende prislister for komplett tilbud.

For informasjon om ekspansjonsplate, se publikasjon 40.84.

\* Teflon er et registrert varemerke som tilhører Dupont Corporation.

#### JOBBER

Systemnr. \_\_\_\_\_

Sted \_\_\_\_\_

#### OPPDRAGSTAKER

Innsendt av \_\_\_\_\_

Dato \_\_\_\_\_

#### INGENIØR

Spes. kap. \_\_\_\_\_ Avsn \_\_\_\_\_

Godkjent \_\_\_\_\_

Dato \_\_\_\_\_

[www.victaulic.com](http://www.victaulic.com)

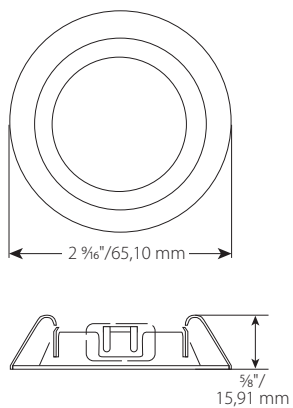
VICTAULIC ER ET REGISTRERT VAREMERKE SOM TILHØRER VICTAULIC COMPANY. © 2015 VICTAULIC COMPANY. ALLE RETTIGHETER FORBEHOLDT.

REV\_B

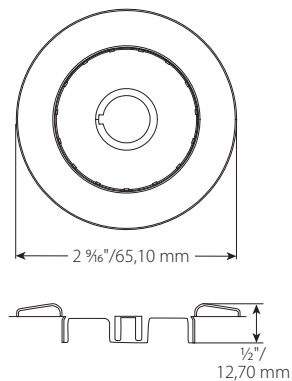
40.88-NOB\_1

# FireLock® Beslag

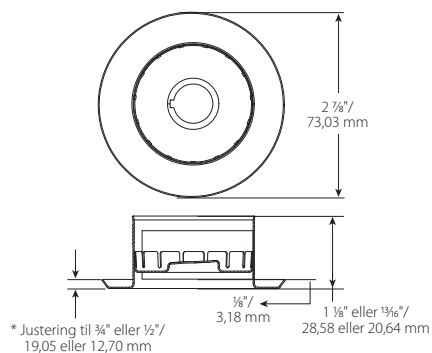
FOR INSTALLASJON AV INNFELTE ELLER FLATE SPRINKLERE



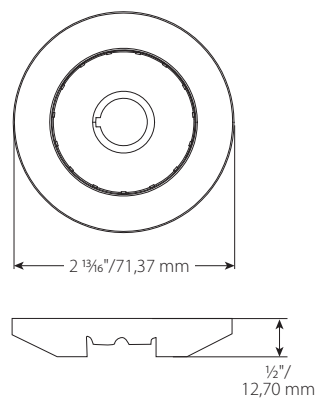
V29 FORLENGET BESLAG



V29 FLATT BESLAG



V27 OG V34 FORSENKET BESLAG  
\* MERK: DETTE BESLAGET KAN TILPASSES TIL  
FORSENKET 1/2 ELLER 3/4" 12,70 ELLER 19,05 MM



V27 OG V34 FLATT BESLAG

## FireLock® Beslag

FOR INSTALLASJON AV INNFELTE ELLER FLATE SPRINKLERE

---

### GARANTI

Se avsnittet om garanti i den gjeldende prislisten eller kontakt Victaulic for mer informasjon.

---

### MERK

Dette produktet er produsert av Victaulic eller i henhold til Victaulics spesifikasjoner. Alle produkter skal installeres i samsvar med gjeldende installasjons-/monteringsinstruksjoner fra Victaulic. Derfor forbeholder Victaulic seg retten til å endre produktspesifikasjoner, konstruksjoner og standardutstyr uten varsel og uten å pådra seg forpliktelser.