



Hängender Sprinkler V4702



Genutet

### 1.0 PRODUKTBESCHREIBUNG

**Typ:** Hängend

**Nennweite der Öffnung:** ¾"/20 mm

**Nenngröße des Anschlusses:** ¾" NPT/ 20 mm BSPT/ IGS-genutet, siehe [Datenblatt 10.65](#).

**K-Faktor:** 16.8 US/24,25 S.I. <sup>1</sup>

**Maximaler Betriebsdruck:** Bis zu 175 psi/1200 kPa/12 bar

**Vom Werk durchgeführte hydrostatische Prüfung:** 100 % bei 500 psi/3450 kPa/34 bar

**Mindest-Betriebsdruck:** Anwendungsspezifisch

**Auslösetemperaturen:** Siehe Tabelle „Auslösetemperaturen gemäß Zulassungen °F/°C“ in Abschnitt 2.0

**Anwendung:** Siehe Tabelle „Übersicht Rohstoffauswahl und Ausführungskriterien“ in Abschnitt 2.0

**Normen und Anforderungen:** Zu Abdeckung und Platzierung der Sprinkler siehe NFPA 13, FM-Datenblätter oder die jeweils gültigen lokalen Anforderungen

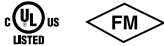
<sup>1</sup> Für den K-Faktor die SI-Einheiten mit 10 multiplizieren, wenn der Druck in Bar gemessen wird.

BEZIEHEN SIE SICH HINSICHTLICH DER INSTALLATION UND WARTUNG VON PRODUKTEN SOWIE DES SUPPORTS  
IMMER AUF DIE ANMERKUNGEN AM ENDE DIESES DOKUMENTS.

System-Nr.		Ort	
Vorgelegt von		Datum	

Spez.-Abschnitt		Absatz	
Genehmigt		Datum	

## 2.0 ZERTIFIZIERUNG/ZULASSUNGEN



ZULASSUNGEN		Modell V4702	
Größe der Öffnung (Zoll)		¾	
Größe der Öffnung (mm)		20	
Nomineller K-Faktor, US		16.8	
Nennwert K-Faktor S.I. <sup>1</sup>		24,25	
Ansprechverhalten		Schnell	
Art des Sprühtellers		Hängend	
Behörde	Auslösetemperaturen gemäß Zulassungen °F °C	Maximale Einwirktemperatur °F °C	Ampullenfarbe
cULus/FM	155/68	100/38	Rot
	200/93	150/65	Grün

<sup>1</sup> Für den K-Faktor die SI-Einheiten mit 10 multiplizieren, wenn der Druck in Bar gemessen wird.

**ANMERKUNG:**

- Alle Glasampullen sind von -57 °C/-67 °F bis zu den in der oben stehenden Tabelle angegebenen Auslösetemperaturen zugelassen.

ÜBERSICHT ROHSTOFFAUSWAHL UND AUSFÜHRUNGSKRITERIEN FÜR MODELL V4702		
Aufbewahrungsart	NFPA	FM
Offener Rahmen (d. h. keine soliden Regale), Einzel-, Doppel-, Mehrfachreihe oder Aufbewahrung auf portabilem Gestell und Kunststoffe der Klasse I-IV und der Gruppe A oder B	NFPA 13	Beziehen Sie sich auf FM 2-0 und 8-9.
Lagerung von soliden Stapeln oder Paletten der Klasse I-IV und Kunststoffe der Gruppe A oder B	NFPA 13	Beziehen Sie sich auf FM 2-0 und 8-9.
Leerpalettenlagerung	NFPA 13	Beziehen Sie sich auf FM 2-0, 8-9 und 8-24.
Gummireifenlagerung	NFPA 13	Beziehen Sie sich auf FM 2-0 und 8-3.
Papierrollenlagerung (beziehen Sie sich auf die Norm.)	NFPA 13	Beziehen Sie sich auf FM 2-0 und 8-21.
Lagerung brennbarer Flüssigkeiten (beziehen Sie sich auf die Norm.)	NFPA 30	Beziehen Sie sich auf FM 2-0 und 7-29.
Lagerung von Aerosolen (beziehen Sie sich auf die Norm.)	NFPA 30B	Beziehen Sie sich auf FM 2-0 und 7-31.

### 3.0 SPEZIFIKATIONEN – MATERIAL

**Rahmen:** Messing

**Sprühteller:** Messing

**Ampulle:** Glas mit Glycerinlösung

**Nenndurchmesser der Ampulle:**

Schnell ansprechend: 3,0 mm

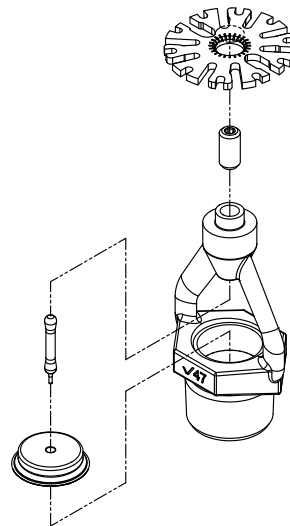
**Kompressionsschraube:** Messing

**Dichtkappe:** Messing

**Federdichtung:** Beryllium-Nickel mit Teflon<sup>2</sup>-  
Bandbeschichtung

**Sprinklerausführungen:** Messing

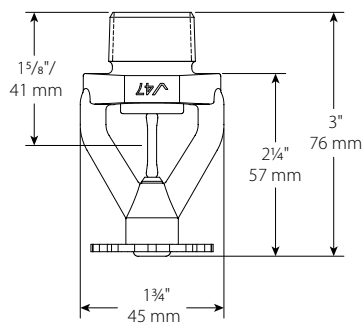
<sup>2</sup> Teflon ist eine eingetragene Marke der Firma Dupont.



Zum besseren Verständnis  
stark hervorgehoben

### 4.0 ABMESSUNGEN

#### Modell V4702






## 5.0 LEISTUNG

ÜBERSICHT ROHSTOFFAUSWAHL UND AUSFÜHRUNGSKRITERIEN FÜR MODELL V4702		
Beschreibung	Spezifikation	
	UL	FM
Art des Sprinklers	ESFR	Schnell ansprechender Lagersprinkler
Auslösetemperaturen	155 °F/68 °C und 200 °F/93 °C	155 °F/68 °C und 200 °F/93 °C
K-Faktor/ S. I.	K 16.8/S.I. 24,25	K 16.8/S.I. 24,25
Gewindegröße	¾" NPT/20 mm BSPT	¾" NPT/20 mm BSPT
Sprinklerposition	Hängend	Hängend
Systemart	Nass	Nass
Maximaler Abdeckungsbereich	100 ft <sup>2</sup> / 9,1 m <sup>2</sup>	100 ft <sup>2</sup> / 9,1 m <sup>2</sup>
Mindestabdeckungsbereich	64 ft <sup>2</sup> / 6 m <sup>2</sup>	64 ft <sup>2</sup> / 6 m <sup>2</sup>
Max. Deckenneigung	2 in 12/10,5°	2 in 12/10,5°
Höchstabstand	12 ft/3,6 m für bis zu 30 ft/9,1 m Decke 10 ft/3 m für über 30 ft/9,1 m Decke	12 ft/3,6 m für bis zu 30 ft/9,1 m Decke 10 ft/3 m für über 30 ft/9,1 m Decke
Mindestabstand	8 ft/2,4 m	8 ft/2,4 m
Abstand des Sprühtellers von Wänden	4"/100 mm	4"/100 mm
Sprühteller bis oberes Ende der Lagervorrichtung	3 ft/0,9 m	3 ft/0,9 m
Abstand des Sprühtellers von der Decke	2"-14"/50-355 mm	2"-13"/50-330 mm
Maximale Deckenhöhe	40 ft/12,2 m	40 ft/12,2 m
Maximale Lagerhöhe	35 ft/10,7 m	35 ft/10,7 m
Lageranordnung	Solide gestapelt, Behälter, palettiert und Gestell mit offenem Rahmen (keine soliden Regale)	Solide gestapelt, Behälter, palettiert und Gestell mit offenem Rahmen (keine soliden Regale)
Material	Klasse I-IV, kartonierete, nicht expandierte Kunststoffe, kartonierete, expandierte Kunststoffe, nicht kartonierete, nicht expandierte Kunststoffe, nicht kartonierete expandierte Kunststoffe	Klasse I-IV, kartonierete, nicht expandierte Kunststoffe, kartonierete, expandierte Kunststoffe, nicht kartonierete, nicht expandierte Kunststoffe, nicht kartonierete expandierte Kunststoffe
Sprinklersystem-Ausführung	12 A.S bei zugelassenen Drücken	12 A.S bei zugelassenen Drücken
Mindestgangbreite	4 ft/1,2 m	4 ft/1,2 m
Zul. Schlauchdurchfluss und Dauer der Wasserzufuhr	250 gpm/946 Lpm	250 gpm/946 Lpm

## 6.0 ANMERKUNGEN

⚠ ACHTUNG

- Lesen Sie vor der Installation eines Sprinklers immer die Installations-, Pflege- und Wartungsanleitung, die allen Sprinklern beiliegt.
- Tragen Sie immer Schutzbrille und Sicherheitsschuhe.
- Machen Sie das Rohrleitungssystem vor einem Ein- oder Ausbau sowie einer Anpassung von Victaulic Rohrleitungsprodukten immer drucklos und entleeren Sie es.
- Die Installationsvorschriften, insbesondere jene, die Blockierungen betreffen, müssen strengstens befolgt werden.
- Streichen, galvanisieren oder neu beschichten von Sprinklern (außer den von Victaulic gelieferten) ist nicht zulässig.

Die Nichtbeachtung dieser Anweisungen kann zu schweren Verletzungen und/oder Sachschäden führen.

Der Eigentümer des Gebäudes ist dafür verantwortlich, dass sich das Brandschutzsystem und die Geräte jederzeit in betriebsbereitem Zustand befinden. Für die Mindestanforderungen bezüglich Wartung und Inspektion beziehen Sie sich auf das aktuelle Merkblatt der NFPA (National Fire Protection Association), in dem die Pflege und Wartung von Sprinklersystemen beschrieben wird. Von der zuständigen Behörde vor Ort können zusätzliche Auflagen bezüglich Wartung, Prüfung und Inspektion gemacht werden, die ebenfalls erfüllt werden müssen.

Wenn Sie zusätzliche Ausgaben dieses Datenblatts benötigen oder Fragen zur sicheren Installation dieses Produkts haben, wenden Sie sich an den Unternehmenssitz von Victaulic: P.O. Box 31, Easton, Pennsylvania 18044-0031 USA, Telefon: 001-610-559-3300.

## 7.0 REFERENZMATERIALIEN

### Erhältliche Sprinklerschlüssel:

Art des Sprinklers	V44 Gabelschlüssel	V47 Gabelschlüssel
Hängend	✓	✓

[10.65: FireLock IGS Installation-Ready Sprinklerkupplung Typ V9](#)

[40.80: FireLock Sprinklerschlüssel für automatische Sprinkler](#)

[I-40: Installations- und Wartungsanleitung für automatische Victaulic FireLock Sprinkler](#)

#### Verantwortlichkeit des Benutzers für die Auswahl und Eignung von Produkten

Die letztendliche Verantwortung hinsichtlich der Entscheidung in Bezug auf die Eignung eines der Produkte von Victaulic für eine bestimmte Endanwendung trägt der Nutzer. Diese Entscheidung muss gemäß den in der Branche geltenden Normen und den Projektspezifikationen, den maßgeblichen Baunormen und den damit zusammenhängenden Vorschriften sowie der Leistungsbeschreibung, der Wartungsanleitung und den Sicherheits- und Warnhinweisen von Victaulic getroffen werden. Keiner der Inhalte dieses oder eines anderen Dokuments, noch mündlich erteilte Empfehlungen, Beratungen oder Meinungen eines Mitarbeiters von Victaulic ändern, ersetzen oder machen die Bestimmungen der Standardverkaufsbedingungen, der Montageanleitung oder dieses Haftungsausschlusses der Firma Victaulic ungültig.

#### Rechte des geistigen Eigentums

Keine hierin enthaltene Angabe über eine mögliche oder empfohlene Verwendung eines Materials, eines Produkts, einer Leistung oder einer Konstruktion darf zur Grundlage einer Lizenz gemäß einem Patent oder einem anderen Recht auf geistiges Eigentum von Victaulic oder deren Tochter- und Schwestergesellschaften bezüglich solcher Verwendung oder Konstruktion oder als Empfehlung zur Verwendung eines Materials, eines Produkts, einer Leistung oder einer Konstruktion gemacht werden, die eine Verletzung eines Patents oder eines anderen geistigen Eigentums darstellt. Die Begriffe „patentiert“ oder „zum Patent angemeldet“ beziehen sich auf Geschmacks- oder Gebrauchsmuster oder Patentanmeldungen für Produkte und/oder Verfahren, die in den USA und/oder anderen Ländern zum Einsatz kommen.

#### Hinweis

Dieses Produkt muss von Victaulic oder gemäß den Spezifikationen von Victaulic gefertigt werden. Alle Produkte müssen gemäß den aktuell gültigen Installations-/Montageanleitungen von Victaulic installiert werden. Victaulic behält sich das Recht vor, an Produktspezifikationen, Designs und Standardgeräten jederzeit, ohne Vorankündigung und ohne dass daraus Verpflichtungen entstehen, Änderungen vorzunehmen.

#### Montage

Beziehen Sie sich immer auf das Victaulic Montagehandbuch oder die Montageanleitung für das jeweilige Produkt. Handbücher mit vollständigen Installations- und Montagedaten werden mit allen Victaulic Produkten mitgeliefert und sind auch im PDF-Format auf unserer Website unter [www.victaulic.com](http://www.victaulic.com) erhältlich.

#### Garantie

Konsultieren Sie den Garantieabschnitt in der aktuellen Preisliste oder wenden Sie sich für weitere Informationen an Victaulic.

#### Marken

*Victaulic* und alle anderen Victaulic Marken sind Marken oder eingetragene Marken der Firma Victaulic und/oder deren verbundener Unternehmen in den USA und/oder anderen Ländern.