

FireLock® V48, K25.2

Modell V4802 mit früher Verdrängung, schnell ansprechend (ESFR)



Hängender Sprinkler V4802

1.0 PRODUKTBESCHREIBUNG

Typ: Hängend

Nennweite der Öffnung: 1"/25 mm

Nenngröße des Anschlusses: 1"/25 mm IGS™-genutet, siehe [Datenblatt 10.65](#).

K-Faktor: 25,2 US/36,8 S.I.¹

Maximaler Betriebsdruck: Bis zu 175 psi/1200 kPa/12 bar

Vom Werk durchgeführte hydrostatische Prüfung: 100 % bei 500 psi/3450 kPa/34 bar

Mindest-Betriebsdruck: Siehe NFPA 13 für spezifische Anwendungen

Auslösetemperaturen: Siehe Tabelle „Auslösetemperaturen gemäß Zulassungen in °F/°C“ in Abschnitt 2.0

Anwendung: Siehe Tabelle „Übersicht über Materialauswahl und Planungskriterien“ in Abschnitt 2.0

Normen und Anforderungen: Zu Abdeckung und Platzierung der Sprinkler siehe NFPA 13 oder die jeweils gültigen lokalen Anforderungen

¹ Für den K-Faktor die SI-Einheiten mit 10 multiplizieren, wenn der Druck in Bar gemessen wird.

**BEZIEHEN SIE SICH HINSICHTLICH DER INSTALLATION UND WARTUNG VON PRODUKTEN SOWIE DES SUPPORTS
IMMER AUF DIE ANMERKUNGEN AM ENDE DIESES DOKUMENTS.**

System-Nr.		Ort	
Vorgelegt von		Datum	

Spez.-Abschnitt		Absatz	
Genehmigt		Datum	

2.0 ZERTIFIZIERUNG/ZULASSUNGEN



ZULASSUNGEN			
Modell	V4802		
Größe der Öffnung (Zoll)	1		
Größe der Öffnung (mm)	25		
Nomineller K-Faktor, US	25,2		
Nomineller K-Faktor, S.I. ²	36,8		
Ansprechverhalten	Schnell		
Art des Sprühtellers	Hängend		
Behörde	Auslösetemperaturen gemäß Zulassungen in °F/°C	Maximale Einwirktemperatur in °F/°C	Ampullenfarbe
cULus	155/68	100/38	Rot
	200/93	150/65	Grün

² Für den K-Faktor die SI-Einheiten mit 10 multiplizieren, wenn der Druck in Bar gemessen wird.

ÜBERSICHT ÜBER MATERIALAUSWAHL UND PLANUNGSKRITERIEN FÜR DAS HÄNGENDE SPRINKLERMODELL V4802 ESFR	
Aufbewahrungsart	NFPA
Art des Sprinklers	ESFR
Art des Ansprechverhaltens	ESFR
Systemart	Nass
Auslösetemperatur °F (°C)	155 °F (68 °C), 200 °F (93 °C)
Offener Rahmen (d. h. keine soliden Regale), Einzel-, Doppel-, Mehrfachreihe oder Aufbewahrung auf ortsveränderlichem Regal und Kunststoffe der Klasse I–IV und der Gruppe A oder B	Siehe NFPA 13
Lagerung von soliden Stapeln oder Paletten der Klasse I–IV und Kunststoffe der Gruppe A oder B	Siehe NFPA 13
Leerpalettenlagerung	Siehe NFPA 13
Gummireifenlagerung	Siehe NFPA 13
Papierrollenlagerung (siehe Norm)	Siehe NFPA 13
Lagerung brennbarer Flüssigkeiten (siehe Norm)	Siehe NFPA 30
Lagerung von Aerosolen (siehe Norm)	Siehe NFPA 30B
Fahrzeugkomponenten in ortsveränderlichen Regalen (nur Steuermodus, siehe Norm)	Siehe NFPA 13

3.0 SPEZIFIKATIONEN – MATERIAL

Rahmen: Messingguss

Sprühteller: Messing

Ampulle: Glas mit Glycerinlösung

Nenndurchmesser der Ampulle:
Schnell ansprechend: 3,0 mm

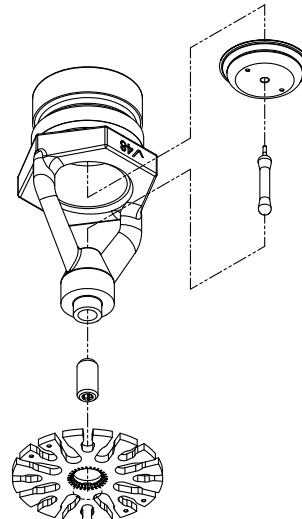
Kompressionsschraube: Messing

Dichtkappe: Messing

Federdichtung: Teflon³-Band

Sprinklerausführungen: Messing

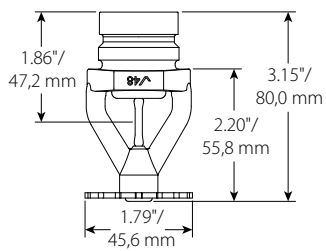
³ Teflon ist eine eingetragene Marke der Firma Dupont.



Zum besseren Verständnis
stark hervorgehoben

4.0 ABMESSUNGEN

Modell V4802



5.0 LEISTUNG

ÜBERSICHT ÜBER MATERIALAUSWAHL UND PLANUNGSKRITERIEN FÜR MODELL V4802 ESFR	
Beschreibung	Spezifikation, UL
Art des Sprinklers	ESFR
Auslösetemperatur °F (°C)	155 °F (68 °C), 200 °F (93 °C)
Art des Ansprechverhaltens	ESFR
Sprinklerposition	Hängend, Rahmenarme auf Rohr ausgerichtet, Sprühteller parallel zu Decke oder Dach
Systemart	Nass
Maximaler Abdeckungsbereich	100 ft ² (9,3 m ²)
Mindestabdeckungsbereich	64 ft ² (5,95 m ²)
Maximale Deckenneigung	2 vertikale Einheiten auf 12 horizontale Einheiten
Höchstabstand	10 ft (3,1 m)
Mindestabstand	8 ft (2,4 m)
Abstand des Sprühtellers von Wänden	Mindestens 4 Zoll (100 mm) von Wänden, aber nicht mehr als 1/2 des zulässigen Abstands, der zwischen Sprinklern erlaubt ist
Sprühteller bis oberes Ende der Lagervorrichtung	Mindestens 36 Zoll (0,9 m)
Abstand des Sprühtellers von der Decke	6 bis 14 Zoll (152 mm bis 355 mm)
Maximale Deckenhöhe	45 ft (13,7 m)
Maximale Lagerhöhe	40 ft (12,2 m)
Lageranordnung	Palette, solide Stapel, offene Rahmen; einreihig, zweireihig oder mehrreihig und ortsveränderliche Regale
Material	Klasse I-IV, in Kartons verpackte nicht expandierte Kunststoffe, in Kartons verpackte expandierte Kunststoffe, nicht in Kartons verpackte nicht expandierte Kunststoffe, nicht in Kartons verpackte expandierte Kunststoffe
Sprinklersystem-Ausführung	12 A.S bei zugelassenen Drücken
Blockierungskriterien	Siehe NFPA 13
Mindestgangbreite	4 ft (1,2 m)
Zul. Schlauchdurchfluss und Dauer der Wasserzufuhr	250 gpm für 60 Minuten oder entsprechend Zulassung (950 l/min für 60 Minuten)

5.0 LEISTUNG (Fortsetzung)

ÜBERSICHT ÜBER MATERIALAUSWAHL UND PLANUNGSKRITERIEN FÜR MODELL V4802, UL-ZULASSUNG FÜR SPEZIFISCHE ANWENDUNGEN		
Beschreibung	Spezifikation, UL	Spezifikation, UL
Art des Sprinklers	ESFR	ESFR
Auslösetemperatur °F (°C)	155 °F (68 °C)	200 °F (93 °C)
Art des Ansprechverhaltens	ESFR	ESFR
Sprinklerposition	Hängend, Rahmenarme auf Rohr ausgerichtet, Sprühteller parallel zu Decke oder Dach	Hängend, Rahmenarme auf Rohr ausgerichtet, Sprühteller parallel zu Decke oder Dach
Systemart	Nass	Nass
Maximaler Abdeckungsbereich	100 ft ² (9,3 m ²)	100 ft ² (9,3 m ²)
Mindestabdeckungsbereich	64 ft ² (5,95 m ²)	64 ft ² (5,95 m ²)
Maximale Deckenneigung	2 vertikale Einheiten auf 12 horizontale Einheiten	2 vertikale Einheiten auf 12 horizontale Einheiten
Höchstabstand	10 ft (3,1 m)	10 ft (3,1 m)
Mindestabstand	8 ft (2,4 m)	8 ft (2,4 m)
Abstand des Sprühtellers von Wänden	Mindestens 4 Zoll (100 mm) von Wänden, aber nicht mehr als 1/2 des zulässigen Abstands, der zwischen Sprinklern erlaubt ist	Mindestens 4 Zoll (100 mm) von Wänden, aber nicht mehr als 1/2 des zulässigen Abstands, der zwischen Sprinklern erlaubt ist
Sprühteller bis oberes Ende der Lagervorrichtung	Mindestens 36 Zoll (0,9 m)	Mindestens 36 Zoll (0,9 m)
Abstand des Sprühtellers von der Decke	6 bis 14 Zoll (152 mm bis 355 mm)	6 bis 14 Zoll (152 mm bis 355 mm)
Maximale Deckenhöhe	48 ft (14,6 m)	48 ft (14,6 m)
Maximale Lagerhöhe	43 ft (13,1 m)	43 ft (13,1 m)
Lageranordnung	Palette, solide Stapel, offene Rahmen; einreihig, zweireihig oder mehrreihig und ortsveränderliche Regale	Palette, solide Stapel, offene Rahmen; einreihig, zweireihig und ortsveränderliche Regale
Material	Klasse I-IV, in Kartons verpackte, nicht expandierte Kunststoffe	Klasse I-IV, in Kartons verpackte, nicht expandierte Kunststoffe
Sprinklersystem-Ausführung	NFPA 13 für ESFR-Sprinkler bei 45 psi (3,1 bar) Nenndruck, 169 gpm (640 l/Min.) mit 12 Sprinklern im entfernten Bereich	NFPA 13 für ESFR-Sprinkler bei 45 psi (3,1 bar) Nenndruck, 169 gpm (640 l/Min.) mit 12 Sprinklern im entfernten Bereich
Blockierungskriterien	Siehe NFPA 13	Siehe NFPA 13
Mindestgangbreite	4 ft (1,2 m)	5 ft (1,5 m)
Zul. Schlauchdurchfluss und Dauer der Wasserzufuhr	250 gpm für 60 Minuten oder entsprechend Zulassung (950 l/min für 60 Minuten)	250 gpm für 60 Minuten oder entsprechend Zulassung (950 l/min für 60 Minuten)

6.0 ANMERKUNGEN

! ACHTUNG



- Lesen Sie vor der Installation eines Sprinklers immer die Installations-, Pflege- und Wartungsanleitung, die allen Sprinklern beiliegt.
- Tragen Sie immer Schutzbrille und Sicherheitsschuhe.
- Machen Sie das Rohrleitungssystem vor einem Ein- oder Ausbau sowie einer Anpassung von Victaulic Rohrleitungsprodukten immer drucklos und entleeren Sie es.
- Die Installationsvorschriften, insbesondere jene, die Blockierungen betreffen, müssen strengstens befolgt werden.
- Streichen, Galvanisieren oder Neubeschichtung von Sprinklern (außer bei Lieferung von Victaulic) sind nicht zulässig.



Die Nichtbeachtung dieser Anweisungen kann zu schweren Verletzungen und/oder Sachschäden führen.

Der Eigentümer des Gebäudes ist dafür verantwortlich, dass sich das Brandschutzsystem und die Geräte jederzeit

in betriebsbereitem Zustand befinden. Für die Mindestanforderungen bezüglich Wartung und Inspektion beziehen Sie sich auf das aktuelle Merkblatt der NFPA (National Fire Protection Association), in dem die Pflege und Wartung von Sprinklersystemen beschrieben wird. Von der zuständigen Behörde vor Ort können zusätzliche Auflagen bezüglich Wartung, Prüfung und Inspektion gemacht werden, die ebenfalls erfüllt werden müssen.

Wenn Sie zusätzliche Ausgaben dieses Datenblatts benötigen oder Fragen zur sicheren Installation dieses Produkts haben, wenden Sie sich bitte an den Unternehmenssitz von Victaulic: P.O. Box 31, Easton, Pennsylvania 18044-0031 USA, Telefon: 001-610-559-3300.

7.0 REFERENZMATERIALIEN

[10.65: FireLock IGS Installation-Ready Sprinklerkupplung Typ V9](#)

[25.14: Victaulic IGS-Nuttspezifikation](#)

[I-40: Installations- und Wartungsanleitung für automatische Victaulic FireLock Sprinkler](#)

[I-V9: Victaulic FireLock™ IGS™ Installation-Ready™ Sprinklerkupplung Typ V9](#)

Verantwortlichkeit des Benutzers für die Auswahl und Eignung von Produkten

Die letztendliche Verantwortung hinsichtlich der Entscheidung in Bezug auf die Eignung eines der Produkte von Victaulic für eine bestimmte Endanwendung trägt der Nutzer. Diese Entscheidung muss gemäß den in der Branche geltenden Normen und den Projektspezifikationen, den maßgeblichen Bau Normen und den damit zusammenhängenden Vorschriften sowie der Leistungsbeschreibung, der Wartungsanleitung und den Sicherheits- und Warnhinweisen von Victaulic getroffen werden. Keiner der Inhalte dieses oder eines anderen Dokuments, noch mündlich erteilte Empfehlungen, Beratungen oder Meinungen eines Mitarbeiters von Victaulic ändern, ersetzen oder machen die Bestimmungen der Standardverkaufsbedingungen, der Montageanleitung oder dieses Haftungsausschlusses der Firma Victaulic ungültig.

Rechte des geistigen Eigentums

Keine hierin enthaltene Angabe über eine mögliche oder empfohlene Verwendung eines Materials, eines Produkts, einer Leistung oder einer Konstruktion darf zur Grundlage einer Lizenz gemäß einem Patent oder einem anderen Recht auf geistiges Eigentum von Victaulic oder deren Tochter- und Schwestergesellschaften bezüglich solcher Verwendung oder Konstruktion oder als Empfehlung zur Verwendung eines Materials, eines Produkts, einer Leistung oder einer Konstruktion gemacht werden, die eine Verletzung eines Patents oder eines anderen geistigen Eigentums darstellt. Die Begriffe „patentiert“ oder „zum Patent angemeldet“ beziehen sich auf Geschmacks- oder Gebrauchsmuster oder Patentanmeldungen für Produkte und/oder Verfahren, die in den USA und/oder anderen Ländern zum Einsatz kommen.

Anmerkung

Dieses Produkt muss von Victaulic oder gemäß den Spezifikationen von Victaulic gefertigt werden. Alle Produkte müssen gemäß den aktuell gültigen Installations-/Montageanleitungen von Victaulic installiert werden. Victaulic behält sich das Recht vor, an Produktspezifikationen, Designs und Standardgeräten jederzeit, ohne Vorankündigung und ohne dass daraus Verpflichtungen entstehen, Änderungen vorzunehmen.

Montage

Beziehen Sie sich immer auf das Victaulic Montagehandbuch oder die Montageanleitung für das jeweilige Produkt. Handbücher mit vollständigen Installations- und Montagedaten werden mit allen Victaulic Produkten mitgeliefert und sind auch im PDF-Format auf unserer Website unter www.victaulic.com erhältlich.

Garantie

Konsultieren Sie den Garantieabschnitt in der aktuellen Preisliste oder wenden Sie sich für weitere Informationen an Victaulic.

Marken

Victaulic und alle anderen Victaulic Marken sind Marken oder eingetragene Marken der Firma Victaulic und/oder deren verbundener Unternehmen in den USA und/oder anderen Ländern.