

FireLock® LP-46 低压仓库喷淋头

型号 LP-46 (SIN) V4601, K25, 标准反应仓库下喷式喷淋头

型号 LP-46



有关详细信息, 请参阅 VICTAULIC 10.01 号出版物



下喷式 (V4601)

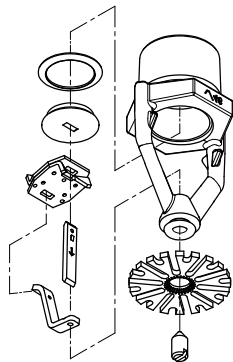
仓库式喷淋头设计用于控制存放货物火险等级不高于纸箱包装非发泡A组塑料、堆放高度不高于 35 英尺/10.7 米、房顶天花不高于 40 英尺/12.2 米, 单排、双排或多排货架库房火灾, 而不需要在货架内安装喷淋头。这些喷淋头利用一个耐用标准反应易熔元件、不锈钢操作元件和一个经过时间考验的四氟乙烯涂层弹簧密封。LP-46 型号拥有一个 25.2 英制/36.8 国际单位制的K系数。

** 注: FM设计标准列于第2页上。UL/NFPA 13 设计标准列于第 4 页上。

喷淋头工作原理:

操作机构为耐用标准反应易熔焊接连杆。火灾发生后, 环境温度上升, 引起焊料熔化。当环境温度达到喷淋头设定温度时, 连杆即被熔化。这样一来, 就清除了水路中的所有密封部件, 水即排放至溅水盘。溅水盘设计用于将水分布成最有效地控制迅速扩大的仓库火灾火势的形态。

技术规格:



为清楚起见该图做了夸张

型号: LP-46 (SIN V4601)

类型: 下喷式

K系数: 25.2 英制/36.8 国际单位制^

公称螺纹尺寸: 1 英寸 NPT/25 毫米 BSPT

最大工作压力: 175 psi/1200 kPa

工厂水压试验: 100% @ 500 psi/
3450 kPa

最小操作压力: 视应用用途而定

温度等级: 见第2页上的曲线图。

材料规格

溅水盘: UNS C51000 标准青铜

连杆: UNS C02200 标准镍合金

操作杆: UNS C04400 标准蒙乃尔合金

加载弹簧: UNS S31600 标准不锈钢

盖帽: UNS S31600 标准不锈钢

密封: 聚四氟乙烯 (Teflon*) 胶带

撑杆: UNS N04400 标准蒙乃尔合金

框架: 专利耐脱锌模铸黄铜

附件

安装扳手:

- 开口扳手: V46

喷淋头表面:

- 原色黄铜

有关消防柜及其它附件, 请参阅另附资料。

^ 对于K系数, 当压力单位为巴时, 请将国际单位 (S.I.) 乘以 10.0。

* Teflon (特富龙) 乃杜邦公司注册商标。

工作/业主	承包商	工程师
系统编号 _____	提交人 _____	规范章节 _____ 段落 _____
位置 _____	日期 _____	批准 _____
		日期 _____

www.victaulic.com

VICTAULIC 乃 VICTAULIC 公司注册商标。© 2013, 保留所有权利。

REV_M



40.95-CHI_1

FireLock® LP-46 低压仓库喷淋头

型号 LP-46 (SIN) V4601, K25, 标准反应仓库下喷式喷淋头

型号 LP-46

认证/认可

型号	公称K系数	反应类型	溅水盘类型	FM 额定温度 ‡	UL 额定温度‡
	英制 公制^				
V4601	25.2 36.8	标准型	下喷式	162°F/72°C 212°F/100°C 286°F/141°C	162°F/72°C 212°F/100°C 286°F/141°C

^ 对于K系数, 当压力单位为巴时, 请将国际单位 (S.I.) 乘以 10.0。

‡ 付印时已取得的列表认证和认可。

温度等级

只要可能, 应采用额定温度为 162°F/72°C 的喷淋头。额定温度为 212°F/100°C 的喷淋头已取得列表认证和认可, 用于供暖机组附近或者天花温度始终超过 100°F/38°C 的整个建筑内。286°F/141°C 额定温度的喷淋头经认可和认证用于取暖机组附近或符合危险等级要求的地方。

温度等级

全部连杆的额定温度均为 -67°F/-55°C 至下表所列温度。

喷淋头 温度 分类	Victaulic 零件 代码	温度 - °F/°C		连杆颜色
		公称温 度等级	允许最大 环境温度	
普通	N	162 72	100 38	黑色/无色码
中温	G	212 100	150 65	带白色圆点的黑色/ 白色臂杆
高温	J	286 141	225 107	带蓝色圆点的黑色/ 蓝色臂杆

按照美国工厂相互保险集团
(FM GLOBAL) 系统设计
与列表认证要求



用于湿式系统的 LP-46 下喷式 (V4601) I-IV 类纸箱包装非发泡A类塑料 堆实式、货盘式、货架式或箱柜式排列 开框式支架排列		
天花板高度可达 40 英尺/12.2 米, 存放高度可达 35 英尺/10.7 米	喷淋头数量	12
	排放压力 (psi/kPa)	30/207
	系统要求 (gpm/lpm)	1656/6269
天花板高度可达 30 英尺/9.1 米, 存放高度可达 25 英尺/7.6 米	喷淋头数量	12
	排放压力 (psi/kPa)	10/69
	系统要求 (gpm/lpm)	956/3619
天花板高度可达 20 英尺/6.1 米, 存放高度可达 15 英尺/4.6 米	喷淋头数量	12
	排放压力 (psi/kPa)	7/48
	系统要求 (gpm/lpm)	800/3028

数据基于 FM Global 防损数据表 8-9 10 英尺 x 10 英尺/
3 米 x 3 米 溅水盘间距, 12 英寸/305 毫米 溅水盘至天花
板距离

操作面积和软管蒸汽要求		
喷淋头数量	软管要求 (gpm/lpm)	时长 (分钟)
12	250/946	60
13 - 15	500/1893	90
16 或更高	500/1893	120

*每 100 平方英尺/30.5 平方米一个喷淋头
数据基于 FM Global 防损数据表 8-9

FireLock® LP-46 低压仓库喷淋头

型号 LP-46 (SIN) V4601, K25, 标准反应仓库下喷式喷淋头

型号 LP-46

按照美国工厂相互保险集团 (FM GLOBAL) 系统设计与列表认证要求



损失防止建议

根据如下规定安装 Victaulic V4601 K25.2 (K360) 下喷式自动喷淋头:

应用: 这种FM认证 下喷式自动喷淋头通过了 FM 认证, 可以用于保护 1 级至 4 级以及用纸箱包装 (未发泡) 的A类塑料商品, 物品存放高度最高为 40 英尺/12 米 (包括)。该喷淋头也可用于保护其他符合受限天花板高度的商业危险。它还可以用于保护 FM 全球数据表 8-9 中所述的存放布置, 但便携式货架必须满足开框式货架所要考虑的条件。存放物品的顶部和喷淋头导流片之间至少要留出 3 英尺 (0.9 米) 间距。

温度额定值 – Victaulic V4601 K25.2 (K360) 下喷式喷淋头有三种标称温度额定值: 162°F/72°C, 212°F/100°C 或 286°F/141°C。所有湿式喷淋系统应用通常采用额定值为 162°F/72°C 的喷淋头, 除非所保护区域的环境温度要求温度额定值为 212°F/100°C。

水力设计:

堆实式、货盘式、货架式或箱柜式和开框式支架: 根据该自动喷淋头的喷淋头系统设计, 堆实式、货盘式、货架式或箱柜式的最小压力是 7 psi/0.5 Bar, 开框式支架的最小压力是 10 psi/0.7 Bar, 参见 FM 数据表 8-9 所述。

装配有固定货架的支架: 尽管是以上述开框支架中所述的吊顶喷淋头系统的设计为基础, 但还要根据架内喷淋头保护的需求和设计而定。

除 1 级至 4 级以外的危险物品以及用纸箱包装的塑料制品: Victaulic V4601 K25.2 (K360) 下喷式喷淋头可用于保护 K16.8 (K240) 直立型 CMSA 喷淋头所能保护的危险物品。以 K25.2 (K360) 下喷式喷淋头的设计为基础, 使用与 K16.8 (K240) 喷淋头所需的相同设计, 但还要根据下表中所需的压力而定。

除I-IV类和纸箱包装塑料以外的制品	
K16.8 喷淋头设计压力*	LP-46 K25.2 喷淋头相应设计压力*
psi/kPa	psi/kPa
15/103	7/48
20/138 或 22/152	10/69
35/241	15/103

* 每 100 平方英尺/30.5 平方米一个喷淋头
数据基于 FM Global 防损数据表 8-9

FireLock® LP-46 低压仓库喷淋头

型号 LP-46 (SIN) V4601,K25, 标准反应仓库下喷式喷淋头

型号 LP-46

按照美国工厂相互保险集团 (FM GLOBAL) 系统设计
与列表认证要求



操作区域的形状: 在天花板斜度超过 10° 时, 不能在建筑物中安装这种喷淋头, 除非吊顶的喷淋头采取了架内喷淋头保护。

以平行于支线的操作面积中的喷淋头个数为基础, 方程式如下:

平行于支线的操作区域中的 AS 个数 = (形状系数 / 在线 AS 间隔) x (AS 个数 x 喷淋头区域间隔)^{0.5}。

斜度小于等于 5° 时, 形状因子是 1.2。

斜度大于 5° 小于 10° 时, 形状因子是 1.4。

使用标准四舍五入法, 将该方程式的值四舍五入到最接近的整数 (即结果中的小数小于等于 0.49 时则舍; 大于等于 0.50 时则入)。

系统类型: 湿管喷淋头系统或预作用喷水灭火系统, 其喷淋头保护设计可以与湿管系统相当, 这是可以接受的。

喷淋头间隔

天花板高度 (最大, 含)	喷淋头间的最小线性距离	喷淋头间的最大线性距离
30 英尺/9 米	8 英尺/2.4 米	12 英尺/3.6 米
	最小覆盖区域 64 英尺 ² / 7.5 米 ²	最大覆盖区域 100 英尺 ² / 9.3 米 ²
30 英尺/9 米以上, 最大 40 英尺/12.3 米	8 英尺/2.4 米	10 英尺/3 米
	最小覆盖区域 64 英尺 ² / 7.5 米 ²	最大覆盖区域 100 英尺 ² / 9.3 米 ²

喷淋头相对于墙壁的位置: 自动喷淋头的定位要考虑墙壁, 固定喷淋头时要垂直于墙壁测量, 如下所示:

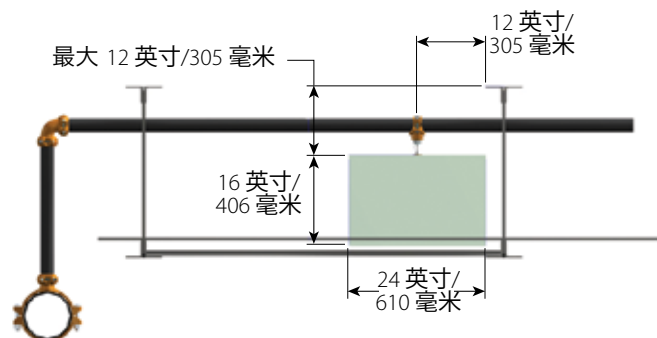
- 最小水平距离: 4 英寸/100 毫米
- 最大水平距离: 除非 FM 全球特定表或 FM 认证指南中另有规定, 否则将保持最大水平距离:
 - (a) 墙壁角度大于 90°: 5 英尺/1.5 米
 - (b) 墙壁角度等于或小于 90°: 7 英尺/2.1 米

喷淋头相对于天花板的位置: 定位自动喷淋头的热感应元件中心线时要考虑天花板下面的垂直距离, 如下所示:

- 最小垂直距离: 光滑的天花板的最小垂直距离为 2 英寸/50 毫米; 不光滑的天花板的最小垂直距离为 4 英寸/100 毫米。
- 最大垂直距离: 所有天花板高度的标准响应喷淋头或加大覆盖喷淋头 12 英寸/300 毫米。

障碍物: 这种喷淋头遵循 FM Global 数据表 2-0 中提及的障碍物规定。例外情况: 最大宽度为 1.25 英寸/31 毫米, 距离喷淋头的水平距离小于 12 英寸/300 毫米、在喷淋头下方至少 16 英寸/400 毫米的物体除外。

其他所有设计详细信息应符合 FM Global 数据表 8-9。



FireLock® LP-46 低压仓库喷淋头

型号 LP-46 (SIN) V4601, K25, 标准反应仓库下喷式喷淋头

型号 LP-46

按照 UNDERWRITER'S
LABORATORIES, INC. (UL)
系统设计与列表认证要求



范围

Victaulic K25.2 (K360) 下喷式喷淋头 (SIN V4601) 获得 UL 认证, 可作为控制模式特定应用 (CMSA) 喷淋头安装在 1 英寸/25 毫米 NPT 管道螺纹管件上。

UL, NFPA 13 应用

货物: 纸箱包装非发泡A组塑料

存放安排: 单排、双排或多排开放式货架存放, 通道宽度最小 4 英尺

高度: 天花板最高 40 英尺/12.2 米, 堆放货物最高 35 英尺/10.7 米

设计排量: 15 个最远的喷淋头最小排放压力为 23 psi/159 kPa

或

高度: 天花板最高 30 英尺/9.1 米, 堆放货物最高 25 英尺/7.6 米

设计排量: 15 个最远的喷淋头最小排放压力为 10 psi/69 kPa

软管蒸汽和时长: 按照用于 CMSA 喷淋头的 NFPA 13 标准

安装标准: 用于 CMSA 喷淋头的 NFPA 13 标准

障碍物规定: 用于 ESFR 喷淋头的 NFPA 13 标准

UL 设计标准 — 使用“控制模式特定应用”型下喷式喷淋头 LP-46, 以货盘式、堆实式、箱柜式、单架、双架、多架 (无固定货架) 存放式支架, 存放 I-IV 类物品以及塑料物品, 存放的升限高度最大为 40 英尺/12.2 米 (包括 40 英尺)。

配置	商品等级	最大天花板高度		喷淋头设计数量	最低操作压力	
		英尺	米		psi	kPa
货盘式和堆实式、货架或箱柜式以及开框 (没有敞口容器或固定的货架)。	I-IV 类纸箱包装非发泡塑料	30 英尺*	9.1 米	最远 15 米	10 psi	69 kPa
		40 英尺*	12.0 米		23 psi	159 kPa
*软管允许流量和供水时长符合用于控制模式特定应用喷淋头的 NFPA13 标准						

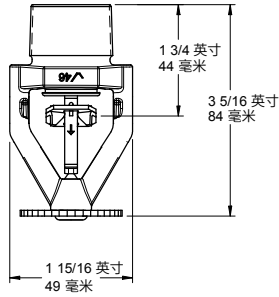
FireLock® LP-46 低压仓库喷淋头

型号 LP-46 (SIN) V4601,K25, 标准反应仓库下喷式喷淋头

型号 LP-46

尺寸

标准下喷式 – LP-46 (SIN V4601)



可供选用的扳手

喷淋头类型	开口扳手
LP-46 (SIN V4601)下喷式	V46

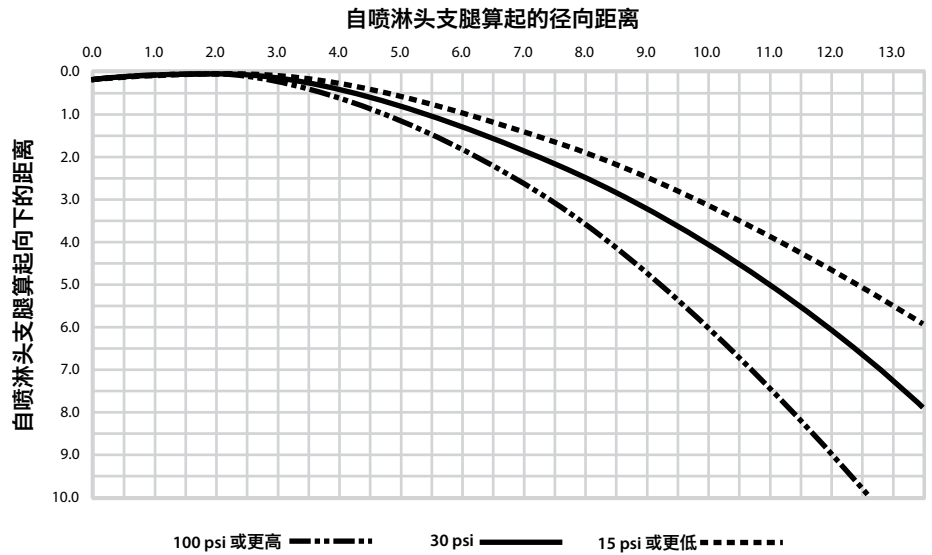
FireLock® LP-46 低压仓库喷淋头

型号 LP-46 (SIN) V4601,K25, 标准反应仓库下喷式喷淋头

型号 LP-46

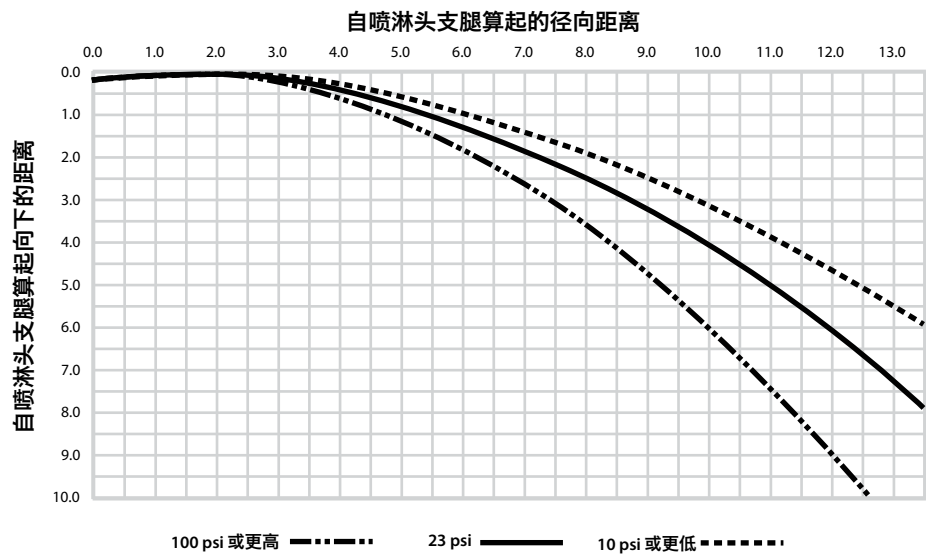
公称喷湿模型

LP-46 (SIN V4601) 型号 下喷式喷雾模型



说明:

- 1 所示数据为近似值, 且可能因安装差别而有所改变。
- 2 这些曲线图显示了这些特定 Victaulic FireLock 自动喷淋头的近似喷湿模型, 用作指导信息, 不应作为安装中最小喷淋头间隔之标准。喷淋头位置应遵循美国的财产保险公司 (FM Global) 工程公告和/或数据表或 NFPA13 中的规范。未能遵守这些规定可能对喷淋头产生不利影响, 并导致认可、认证和担保失效。
- 3 所有喷洒模型均对称于水流中心线。



FireLock® LP-46 低压仓库喷淋头

型号 LP-46 (SIN) V4601,K25, 标准反应仓库下喷式喷淋头

型号 LP-46

订货信息

订货时请列明以下各项:

喷淋头型号代码	
类型	
温度等级	
K系数	
螺纹尺寸	
数量	
喷淋头表面要求	
孔罩表面要求	
扳手型号	

警告



警告



- 开始安装任何喷淋头前, 总是阅读并理解随每箱喷淋头提供的安装、注意及维护说明。
- 总是佩戴防护眼镜与护脚套。
- 安装、拆除或调整任何 Victaulic 管道产品前, 请给管道系统卸压并排水。
- 必须严格遵守安装规则, 尤其是那些有关障碍物的规则。
- 对喷淋头进行油漆、电镀或任何重新涂层 (除非由 Victaulic 提供) 均不被允许。

未能遵循这些安装说明可招致严重的人身伤害和/或财产损失。

业主负责维护消防系统与装置, 使之处于正确的工作状态。关于最低维护及检查要求, 请参阅描述喷淋头系统的注意及维护事项的现行美国国家消防协会小册子。此外, 监管当局可能有必须遵守的维护、测试及检查的附加要求。

如果您需要更多本出版物, 或者您有有关本产品安全安装方面的任何问题, 请与 Victaulic 全球总部联系: P.O. Box 31, Easton, Pennsylvania 18044-0031 (美国), 电话 001-610-559-3300。

FireLock® LP-46 低压仓库喷淋头

型号 LP-46 (SIN) V4601,K25, 标准反应仓库下喷式喷淋头

型号 LP-46

担保

有关担保细节, 请参阅现行价格表的担保一节, 或与 Victaulic 联系。

说明

该产品由 Victaulic 公司制造, 或按 Victaulic 规范制造。所有产品均应遵循 Victaulic 现行安装/装配说明进行安装。Victaulic 保留不经通告改变产品规格、设计和标准设备的权利, 且不对此承担任何责任或义务。

如需完整的联络信息, 请访问我们的网站 www.victaulic.com

40.95-CHI 4881 REV M 2013 年 5 月更新

VICTAULIC 乃 VICTAULIC 公司注册商标。© 2013 VICTAULIC 公司, 版权所有。

40.95-CHI

