

FireLock® LP-46

Niederdruck-Lagersprinkler

Sprinkler Modell LP-46 (SIN) V4601, K25, Standard ansprechend Lager Stehend

MODELL LP-46

Der Lagersprinkler wurde für die Eindämmung von Bränden in ein-, zwei- und mehrreihigen Regallagern bis hin zu in Kartons verpackten, nicht expandierten Kunststoffmaterialien der Gruppe A entwickelt, die bis zu einer Höhe von 35 Fuß/10,7 m unter einer bis zu 40 Fuß/12,2 m hohen Decke gelagert werden. In Regale eingebaute Sprinkler sind in diesem Fall nicht erforderlich. Die Sprinkler verfügen über ein Schmelzelement mit Standard Ansprechverhalten, Bauteile aus Edelstahl und eine Teflon-beschichtete Feder. Das Modell LP-46 hat einen K-Faktor von 25.2 imp/36,8 S.I.

** Anmerkung: FM-Planungskriterien auf Seite 2. UL/NFPA 13-Planungskriterien auf Seite 4.



SIEHE VICTAULIC DATENBLATT 10.01 FÜR WEITERE EINZELHEITEN

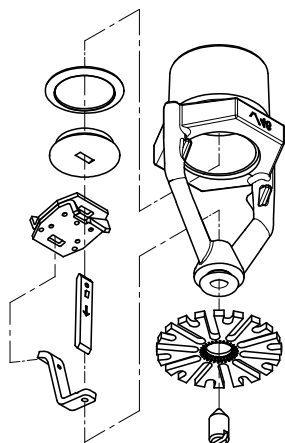


HÄNGEND (V4601)

FUNKTIONSWEISE DES SPRINKLERS:

Der Auslösemechanismus besteht aus einer dauerhaften Schmelzlötverbindung mit Standard Ansprechverhalten. Im Brandfall steigt die Umgebungstemperatur an, bis das Lötmetall schmilzt. Wenn die Umgebungstemperatur die Auslösetemperatur des Sprinklers erreicht, schmilzt die Lötverbindung. Dadurch werden die abdichtenden Teile des Sprinklers entfernt und Wasser strömt zum Sprühteller. Der Sprühteller ist so ausgelegt, dass das Wasser mit einem Sprühbild, das zur Eindämmung eines sich schnell ausbreitenden Lagerbrandes am wirksamsten ist, verteilt wird.

TECHNISCHE SPEZIFIKATIONEN:



Zum besseren Verständnis stark hervorgehoben

Modell: LP-46 (SIN V4601)

Ausführung: Hängend

K-Faktor: 25.2 imp/36,8 S.I.[^]

Nenn Durchmesser Gewinde: 1 Zoll NPT
(25 mm BSPT)

Max. Betriebsdruck: 175 psi/1200 kPa

Vom Werk durchgeführte hydrostatische

Prüfung: 100% @ 500 psi/3450 kPa

Min. Betriebsdruck: Anwendungsspezifisch

Auslösetemperatur: Siehe Tabelle auf Seite 2.

MATERIALSPEZIFIKATIONEN

Sprühteller: Bronze gemäß UNS C51000

Lötverbindung: Nickel gemäß UNS N02200

Hebel: Monel gemäß UNS N04400

Kompressionsschraube: Edelstahl gemäß
UNS S31600

Kappe: Edelstahl gemäß UNS S31600

Abdichtung: Teflon*-Dichtband

Strebe: Monel gemäß UNS N04400

Rahmen: Firmeneigenes entzinkungsbeständiges
druckgegossenes Messing

ZUBEHÖR

Montageschlüssel:

- Gabelschlüssel: V46

Sprinklerausführungen:

- Messing

Für Schränke und anderes Zubehör siehe separates Datenblatt.

[^] Für den K-Faktor die SI-Einheiten mit 10 multiplizieren, wenn der Druck in Bar gemessen wird

* Teflon ist ein eingetragenes Warenzeichen der Firma DuPont.

AUFTRAG/VERANTWORTLICHER

System-Nr. _____

Ort _____

BEAUFTRAGTE FIRMA

Vorgelegt von _____

Datum _____

INGENIEUR

Spez.-Abschn. _____ Abs _____

Genehmigt _____

Datum _____

FireLock® LP-46 Niederdruck-Lagersprinkler

Sprinkler Modell LP-46 (SIN) V4601, K25, Standard ansprechend Lager Stehend

MODELL LP-46

ZULASSUNGEN

Modell	nomineller K-Faktor	Ansprechverhalten	Art des Sprühtellers	Auslösetemperaturen gemäß FM Zulassung ‡	UL-zugelassene Auslösetemperaturen ‡
	USA SI [^]				
V4601	25.2 36,8	Standard	Hängend	162°F/72°C 212°F/100°C 286°F/141°C	162°F/72°C 212°F/100°C 286°F/141°C

[^] Für den K-Faktor die SI-Einheiten mit 10 multiplizieren, wenn der Druck in Bar gemessen wird.

‡ Zulassungen zum Zeitpunkt der Drucklegung.

AUSLÖSETEMPERATUREN

Wenn möglich, sollten Sprinkler mit einer Auslösetemperatur von 162°F/72°C verwendet werden. Sprinkler mit einer Auslösetemperatur von 212°F/100°C sind für den Einsatz neben Heizgeräten oder im gesamten Gebäude zugelassen, wenn die Deckentemperaturen konstant über 100°F/38°C liegen. Sprinkler mit einer Auslösetemperatur von 286°F/141°C sind für den Einsatz neben Heizgeräten zugelassen oder wo es die Gefahrenklasse erfordert.

AUSLÖSETEMPERATUREN

Alle Lötverbindungen sind von -67°F/-55°C bis zu den in der nachfolgenden Tabelle angegebenen Auslösetemperaturen zugelassen.

Sprinklertemperatur Einteilung	Victaulic Artikelbezeichnung	Temperatur – °F/°C		Farbe der Lötverbindung
		Nenntemperatur	Maximal zulässige Umgebungstemperatur	
Normal	N	162 72	100 38	Schwarz/Keine
Mittel	G	212 100	150 65	Schwarz mit weißem Punkt/Weiße Arme
Hoch	J	286 141	225 107	Schwarz mit blauem Punkt/blauen Armen

ANFORDERUNGEN AN SYSTEMPLANUNG UND ZULASSUNGEN NACH FM GLOBAL



LP-46 Hängend (V4601) für Nasssysteme Klasse I-IV und in Kartons verpackte, nicht expandierte Kunststoffe der Klasse A Stapellager, Palettenlager, Regale oder Behälter-Kisten-Lager Regallager mit offenem Rahmen		
Deckenhöhe bis zu 40 Fuß/12,2 m und Lagerung bis zu einer Höhe von 35 Fuß/10,7 m	Anzahl der Sprinkler	12
	Austrittsdruck (psi/kPa)	30/207
	Systembedarf (gpm/lpm)	1656/6269
Deckenhöhe bis zu 30 Fuß/9,1 m und Lagerung bis zu einer Höhe von 25 Fuß/7,6 m	Anzahl der Sprinkler	12
	Austrittsdruck (psi/kPa)	10/69
	Systembedarf (gpm/lpm)	956/3619
Deckenhöhe bis zu 20 Fuß/6,1 m und Lagerung bis zu einer Höhe von 15 Fuß/4,6 m	Anzahl der Sprinkler	12
	Austrittsdruck (psi/kPa)	7/48
	Systembedarf (gpm/lpm)	800/3028

Die Daten basieren auf einem Sprühtellerabstand von 10 ft x 10 ft/3 m x 3 m gemäß Datenblatt 8-9 von FM Global Loss Prevention und einem Abstand des Sprühtellers zur Decke von 12 Zoll/305 mm

Anforderungen an die Wirkfläche und die Wassermenge für die Hydrantenentnahme		
Anzahl der Sprinkler	Wassermenge für Hydranten (gpm/lpm)	Dauer (Minuten)
12	250/946	60
13 - 15	500/1893	90
16 oder mehr	500/1893	120

* Ein Sprinkler pro 100 Quadratfuß/30,5 m²

Daten basieren auf dem FM Global Loss Prevention Datenblatt 8-9

FireLock® LP-46 Niederdruck-Lagersprinkler

Sprinkler Modell LP-46 (SIN) V4601, K25, Standard ansprechend Lager Stehend

MODELL LP-46

ANFORDERUNGEN AN SYSTEMPLANUNG UND ZULASSUNGEN NACH FM GLOBAL



EMPFEHLUNGEN ZUR SCHADENSVERHÜTUNG

Installieren Sie den hängenden automatischen Sprinkler Typ V4601 K25.2 (K360) von Victaulic gemäß folgender Richtlinien:

Anwendung: Dieser automatische Sprinkler in stehender Ausführung mit FM-Zulassung kann zum Schutz von Materialien der Klasse 1 bis 4 und in Kartons verpackten (nicht expandierten) Kunststoffmaterialien der Gruppe A unter Decken bis zu einer Höhe von 40 Fuß/12 m verwendet werden. Der Sprinkler kann auch zum Schutz gegen andere Gefahren mit niedrigen Deckenhöhen verwendet werden. Sie können zum Schutz der in Datenblatt 8-9 von FM Global angegebenen Lagerarten verwendet werden, tragbare Regale müssen aber die Anforderungen für offene Regale erfüllen. Zwischen der Oberseite des Regals und dem Sprühteller muss ein Mindestabstand von 3 Fuß/0,9 m eingehalten werden.

Auslösetemperatur – Der hängende Sprinkler V4601 K25.2 (K360) von Victaulic ist mit Auslösetemperaturen von 162°F/72°C, 212°F/100°C oder 286°F/141°C erhältlich. Der Sprinkler mit der Auslösetemperatur 162°F/72°C sollte für alle Nasssprinklersysteme verwendet werden, außer die Umgebungstemperatur des Gebäudes erfordert eine Auslösetemperatur von 212°F/100°C.

Planung der Hydraulik:

Stapellager, Palettenlager, Regallager oder Kisten-Behälter- und offene Regallager: Legen Sie bei der Planung des Sprinklersystems für diesen automatischen Sprinkler einen Mindestdruck von 7 psi/0,5 bar für Stapellager, Palettenlager, Regallager oder Behälter und von 10 psi/0,7 bar für offene Regallager zugrunde wie im FM-Datenblatt 8-9 dargelegt.

Regale mit massiven Regalböden: Gehen Sie bei der Planung der Deckensprinkleranlage, wie oben beschrieben, von offenen Regallagern aus, planen Sie aber in Regale eingebaute Sprinkler.

Andere gefährdete Materialien, außer Klasse I-IV und in Kartons verpackte Kunststoffe: Der hängende Sprinkler des Typs V4601 K25.2 (K360) von Victaulic kann zum Schutz aller gefährdeten Materialien verwendet werden, die durch aufrechte Sprinkler des Typs K16.8 (K240) CMSA geschützt werden können. Gehen Sie bei der Planung für den hängenden Sprinkler des Typs K25.2 (K360) vom Sprinkler des Typs K16.8 (K240) aus, basieren Sie den erforderlichen Druck jedoch auf folgender Tabelle.

Materialien außer Klasse I-IV und in Kartons verpackte Kunststoffe	
Nenndruck für Sprinklertyp K16.8*	Entsprechender Nenndruck für Sprinklertyp LP-46 K25.2*
psi/kPa	psi/kPa
15/103	7/48
20/138 oder 22/152	10/69
35/241	15/103

* Ein Sprinkler pro 100 Quadratfuß/30,5 m²

Daten basieren auf dem FM Global Loss Prevention Datenblatt 8-9

FireLock® LP-46 Niederdruck-Lagersprinkler

Sprinkler Modell LP-46 (SIN) V4601, K25, Standard ansprechend Lager Stehend

MODELL LP-46

ANFORDERUNGEN AN SYSTEMPLANUNG UND ZULASSUNGEN NACH FM GLOBAL



Form der Schutzfläche: Dieser Sprinkler darf nicht in Gebäuden mit Deckenneigungen von mehr als 10° verwendet werden, außer er wird durch in Regale eingebaute Sprinkler ergänzt. Berechnen Sie die Anzahl der Sprinkler im Wirkungsbereich parallel zur Abzweigung mit der folgenden Gleichung:

Anzahl der AS im Schutzbereich parallel zur Abzweigung = (Formfaktor / Abstand zwischen Online AS) x (Anzahl der AS x Abstand zwischen den Sprinklern)^{0,5}.

Bei Neigungen von unter oder gleich 5° beträgt der Formfaktor 1,2.

Bei Neigungen von über 5° und bis zu 10° beträgt der Formfaktor 1,4.

Runden Sie das Ergebnis auf die nächste ganze Zahl auf oder ab (d.h., runden Sie ab, wenn das Ergebnis 0,49 oder darunter lautet und runden Sie auf, wenn es 0,50 oder darüber lautet).

Arten von Sprinkleranlagen: Sprinkleranlagen mit nassen Rohrleitungen oder vorgesteuerte Sprinkleranlagen, bei denen die Planung auf einer Sprinkleranlage mit nassen Rohrleitungen basiert, sind zulässig.

ABSTAND ZWISCHEN DEN SPRINKLERN

Deckenhöhe (bis zu und einschließlich)		
30 Fuß/9 m	Linearer Mindestabstand zwischen den Sprinklern	Linearer maximaler Abstand zwischen den Sprinklern
	8 Fuß/2,4 m	12 Fuß/3,6 m
	Mindestabdeckungsbereich	Maximaler Abdeckungsbereich
	64 Fuß ² / 7,5 m ²	100 Fuß ² / 9,3 m ²
über 30 Fuß/9 m und bis zu 40 Fuß/12,3 m	Linearer Mindestabstand zwischen den Sprinklern	Linearer maximaler Abstand zwischen den Sprinklern
	8 Fuß/2,4 m	10 Fuß/3 m
	Mindestabdeckungsbereich	Maximaler Abdeckungsbereich
	64 Fuß ² / 7,5 m ²	100 Fuß ² / 9,3 m ²

Abstand des Sprinklers von Wänden: Bringen Sie den automatischen Sprinkler in den folgenden Abständen zu Wänden, senkrecht zur Wand gemessen, an:

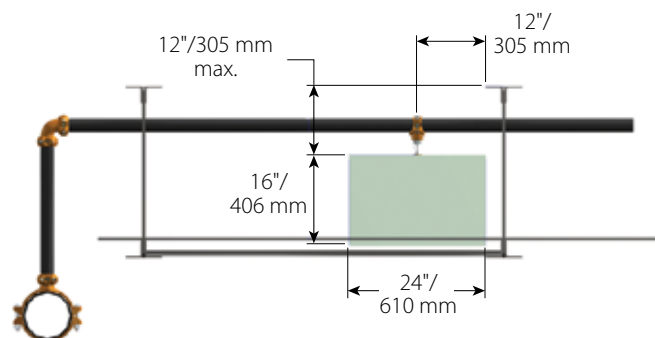
- Mindestabstand in der Waagrechten: 4 Zoll/100 mm
- Maximaler Abstand in der Waagrechten, wenn im FM Global Datenblatt für die spezifische Anwendung oder im FM Approval Guide nicht anders angegeben:
 - (a) Winkel der Wand über 90°: 5 Fuß/1,5 m
 - (b) Winkel der Wand gleich oder weniger als 90°: 7 Fuß/2,1 m

Sprinkler an der Decke anbringen: Bringen Sie die Mittellinie des Wärmemessfühlers des automatischen Sprinklers mit dem folgenden vertikalen Abstand unter der Decke an:

- Mindestabstand in der Senkrechten: 2 Zoll/50 mm für glatte Decken oder 4 Zoll/100 mm für texturierte Decken
- Maximaler Abstand in der Senkrechten: Sprinkler mit Standard Ansprechverhalten oder Weitwurf-Sprinkler, 12 Zoll/300 mm für alle Deckenhöhen

Sprühbehinderungen: Beziehen Sie sich auf die im FM Global Datenblatt 2-0 dargelegten Leitlinien zu Sprühbehinderungen für diesen Sprinkler mit der Ausnahme, dass ein einzelnes Objekt mit einer max. Breite von 1.25 Zoll/31 mm toleriert werden kann, wenn dieses sich weniger als 12 Zoll/300 mm in der Waagrechten vom Sprinkler entfernt und sich mindestens 16 Zoll/400 mm senkrecht unter dem Sprinkler befindet.

Alle anderen Planungsdetails sollten sich am FM Global Datenblatt 8-9 orientieren.



FireLock® LP-46 Niederdruck-Lagersprinkler

Sprinkler Modell LP-46 (SIN) V4601, K25, Standard ansprechend Lager Stehend

MODELL LP-46

SYSTEMPLANUNGS- UND ZULASSUNGSANFORDERUNGEN GEMÄSS UNDERWRITER'S LABORATORIES, INC. (UL)



ANWENDUNGSBEREICH

Der hängende Sprinkler K25.2 (K360) (SIN V4601) von Victaulic wurde als Sprinkler für die spezifische Anwendung im Kontrollmodus (CMSA) für die Installation auf 1 Zoll (25 mm) Formteilen mit NPT-Gewinde UL-zugelassen.

UL, NFPA 13 Anwendungen

Materialien: bis zu in Kartons verpackte, nicht expandierte Kunststoffmaterialien der Gruppe A
Lagerart: ein-, zwei- oder mehrreihige offene Lagerregale, Gänge mindestens 4 Fuß (1,20 m) breit

Höhe: Decke max. 40 Fuß/12,2 m, Lagerregale max. 35 Fuß/10,7 m

Planung der Wassermenge: die 15 am weitesten entfernten Sprinkler mit einem Austrittsdruck von mindestens 23 psi/159 kPa.

oder

Höhe: Decke max. 30 Fuß/9,1 m, Lagerregale max. 25 Fuß/7,6 m

Planung der Wassermenge: die 15 am weitesten entfernten Sprinkler mit einem Austrittsdruck von mindestens 10 psi/69 kPa.

Wassermenge Hydranten und Dauer: gemäß NFPA 13 für CMSA Sprinkler

Installation gemäß: NFPA 13 für CMSA Sprinkler

Regelungen für Blockierungen: NFPA 13 für ESFR Sprinkler

UL-Kriterien für die Anlagenplanung – Palettenlager, Stapellager, Behälter, ein-, zwei- und mehrreihige Regallager (ohne Massivböden) mit Materialien der Klasse I-IV, sowie Kunststoffen, unter Deckenhöhen bis 40 Fuß (12,2 m), mit dem hängenden Sprinkler Typ LP-46 mit Kontrollmodus						
Konfiguration	Materialklasse	Maximale Decken-/ Dachhöhe		Anzahl der geplanten Sprinkler	Mindestbetriebsdruck	
Paletten- und Stapellager, Regale oder Behälter und offene Regale (keine Behälter, die oben offen sind oder Massivböden)	Klasse I-IV und in Kartons verpackte, nicht expandierte Kunststoffe	30 Fuß*	9,1 m	15 am weitesten entfernte	10 psi	69 kPa
		40 Fuß*	12,0 m	15 am weitesten entfernte	23 psi	159 kPa
*Zulässige Wassermenge für Hydranten und Dauer der Wasserzufuhr gemäß NFPA 13 für Anwendungen mit Sprinklern im spezifischen Kontrollmodus						

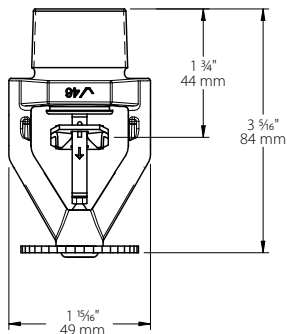
FireLock® LP-46 Niederdruck-Lagersprinkler

Sprinkler Modell LP-46 (SIN) V4601, K25, Standard ansprechend Lager Stehend

MODELL LP-46

GRÖSSE

Standard hängend – LP-46 (SIN V4601)



ZUR VERFÜGUNG STEHENDE SCHLÜSSEL

Art des Sprinklers	Gabelschlüssel
LP-46 (SIN V4601) hängend	V46

FireLock® LP-46 Niederdruck-Lagersprinkler

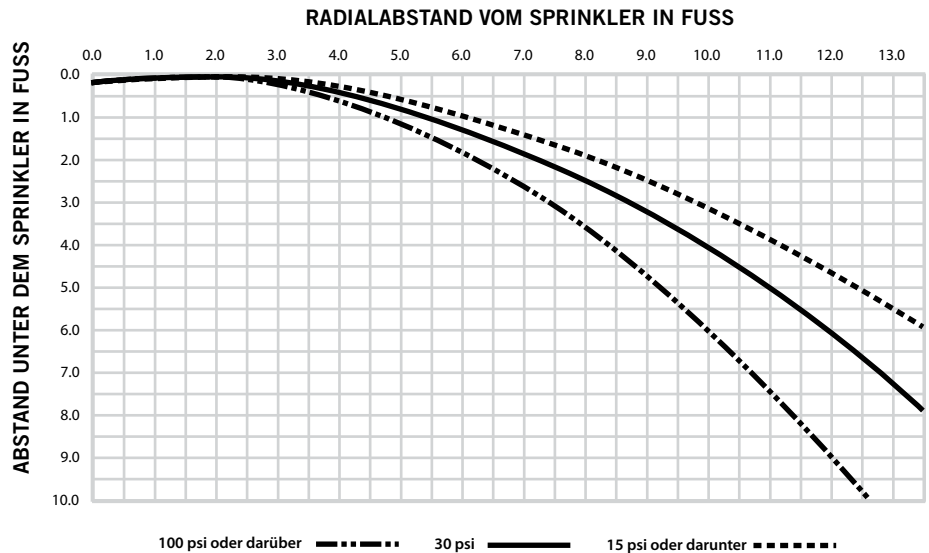
Sprinkler Modell LP-46 (SIN) V4601, K25, Standard ansprechend Lager Stehend

MODELL LP-46

TYPISCHE BENETZUNGSMUSTER

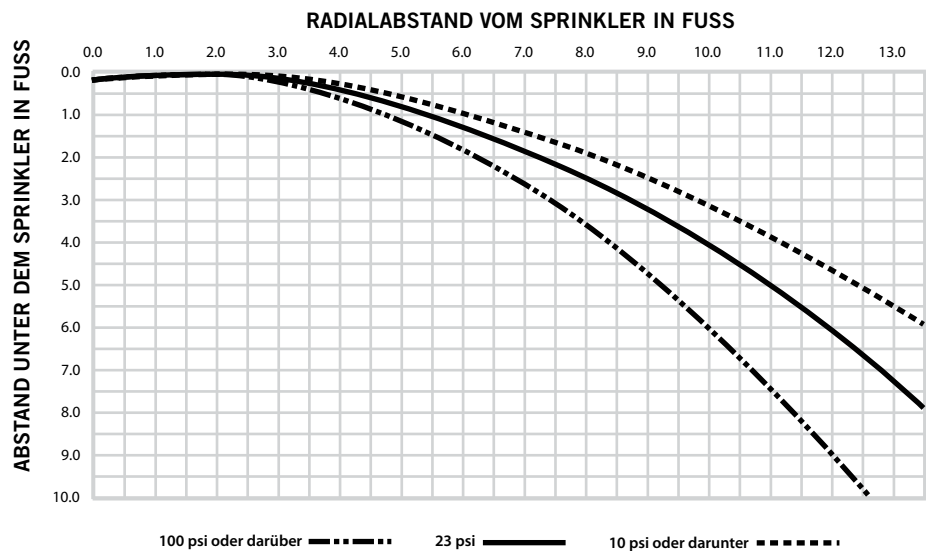
Modell LP-46 (SIN V4601)

Sprühbild eines hängenden Sprinklers



ANMERKUNGEN:

- 1 Die angegebenen Daten sind Näherungswerte und können aufgrund von Unterschieden bei einzelnen Installationen abweichen.
- 2 Diese Graphen zeigen ungefähre Benetzungsmuster für diese spezifischen automatischen FireLock Sprinkler von Victaulic. Sie dienen als Informationsrichtlinie und sollten bei der Montage nicht als Mindestabstandsregelungen für Sprinkler angewandt werden. Die Positionierung der Sprinkler muss gemäß dem FM Global Engineering Merkblatt und/oder Datenblättern oder NFPA 13 erfolgen. Die Nichtbeachtung dieser Richtlinien könnte sich negativ auf die Leistung des Sprinklers auswirken und führt zum Erlöschen aller Zulassungen und Garantieansprüche.
- 3 Alle Sprühbilder sind zum Rohrnetz symmetrisch.



FireLock® LP-46 Niederdruck-Lagersprinkler

Sprinkler Modell LP-46 (SIN) V4601, K25, Standard ansprechend Lager Stehend

MODELL LP-46

BESTELLANGABEN

Bitte geben Sie bei einer Bestellung folgendes an:

Modellnummer des Sprinklers	
Typ	
Auslösetemperaturen	
K-Faktor	
Gewindegröße	
Menge	
Sprinklerausführung	
Abdeckungsausführung	
Modellnummer des Schlüssels	

ACHTUNG



ACHTUNG



- Lesen Sie vor der Installation eines Sprinklers immer die Installations-, Instandhaltungs- und Wartungsanweisungen, die jeder Sprinklerlieferung beiliegen.
- Tragen Sie immer Schutzbrille und Sicherheitsschuhe.
- Machen Sie das Rohrleitungssystem vor einem Ein- oder Ausbau sowie einer Anpassung von Victaulic Rohrleitungsprodukten immer drucklos und entleeren Sie es.
- Die Installationsvorschriften, insbesondere jene, die Blockierungen betreffen, müssen strengstens befolgt werden.
- Streichen, galvanisieren oder neu beschichten von Sprinklern (außer den von Victaulic gelieferten) ist nicht zulässig.

Die Nichtbeachtung dieser Anweisungen kann zu schweren Personen- und/oder Sachschäden führen.

Der Eigentümer des Gebäudes ist dafür verantwortlich, dass sich das Brandschutzsystem und die Anlage stets in betriebsbereitem Zustand befinden. Für die Mindestanforderungen bezüglich Wartung und Inspektion siehe das Merkblatt der National Fire Protection Association, in denen die Pflege und Wartung von Sprinkleranlagen beschrieben wird. Von der zuständigen Behörde vor Ort können zusätzliche Auflagen bezüglich Wartung, Prüfung und Inspektion gemacht werden, die ebenfalls erfüllt werden müssen.

Wenn Sie zusätzliche Ausgaben dieses Datenblatts benötigen oder Fragen zur sicheren Installation dieses Produkts haben, wenden Sie sich an die Victaulic Hauptniederlassung: P.O. Box 31, Easton, Pennsylvania, 18044-0031, USA, Tel.: 001-610-559-3300.

FireLock® LP-46 Niederdruck-Lagersprinkler

Sprinkler Modell LP-46 (SIN) V4601, K25, Standard ansprechend Lager Stehend

MODELL LP-46

GARANTIE

Beziehen Sie sich hinsichtlich Einzelheiten auf den Garantieabschnitt der aktuellen Preisliste oder setzen Sie sich mit Victaulic in Verbindung.

HINWEIS

Dieses Produkt wird von Victaulic oder nach Spezifikationen von Victaulic hergestellt. Alle Produkte müssen gemäß den derzeit gültigen Installations- bzw. Montageanleitungen von Victaulic installiert werden. Victaulic behält sich das Recht vor, Produktspezifikationen, Ausführungen und genormte Anlagenbestandteile jederzeit zu ändern, ohne dass sich Verpflichtungen daraus ergeben.

Alle Kontaktinformationen von Victaulic finden Sie unter www.victaulic.com

40.95-GER 4881 REV M AKTUALISIERT 05/2013

VICTAULIC IST EIN EINGETRAGENES WARENZEICHEN DER FIRMA VICTAULIC. © 2013 VICTAULIC COMPANY. ALLE RECHTE VORBEHALTEN.

40.95-GER

