

FireLock® LP-46 lavtrykks sprinkler for lagerbygninger Modell V4603, K25.2, sprinkler for lagerbygninger



1.0 PRODUKTBESKRIVELSE

Stil: Stående

Nominell tilkoblingsstørrelse: 1" NPT/ 25mm BSPT/ IGS rillet, se publikasjon 10.65.

K-faktor: 25,2 britisk. std./36,8 S.I.¹

Maksimalt driftstrykk: 175 psi/1200 kPa

Fabrikkens trykktest: 100 % ved 500 psi/3450 kPa

Minimum driftstrykk: 7 psi/48 kPa, NFPA bruksområder; 10 psi/69 kPa FM Global bruksområder.

Temperaturklasse: Spesifikt for bruksområde.

Bruksområde: Designet til å holde brann under kontroll i lagerstativer med enkle, doble og flere rader opp til kartonger med uekspanderte gruppe A plastvarer som er lagret i en høyde på 35ft/10,m under et tak med maksimum høyde på 45ft/13,7m, uten at det er nødvendig å ha sprinklere montert i stativet.

Forskrifter og krav: For dekningsareal og plassering av sprinkler, se NFPA 13, FM-dataark eller andre gjeldende lokale krav.

¹ For K-faktor når trykket er målt i bar, multipliseres S.I. enheter med 10.

LES ALLTID EVENTUELLE MERKNADER SIST I DETTE DOKUMENTET ANGÅENDE INSTALLASJON, VEDLIKEHOLD OG STØTTE FOR DETTE PRODUKTET.

Anlegg nr.		Sted	
Innsendt av		Dato	

Spes. seksjon		Paragraf	
Godkjent		Dato	

2.0 SERTIFISERING/LISTEOPPFØRINGER



GODKJENNINGER/ LISTEOPPFØRINGER	Modell V4603	
Nominell K-faktor britisk standard	25,2	
Nominell K-faktor S.I. ¹	36,8	
Respons	Standard	
Deflektortype	Stående	
Etat	Godkjente temperaturklasser	Maksimum eksponeringstemperatur
	F° C°	F° C°
cULus, FM	162	100
	72	38
	212	150
	100	66
	286	225
	141	107

¹ For K-faktor når trykket er målt i bar, multipliseres S.I. enheter med 10.

MERKNADER

- Listeoppføringer og godkjenninger på tidspunktet for trykking. Ikke alle temperaturklasse-kombinasjoner er godkjente eller listeopførte. Sjekk Victaulic for spesifikke kombinasjoner.
- Alle glassampuller er klassifisert for temperaturer fra -67°F/-57°C opp til de som er vist i tabellen ovenfor.

Temperaturklasser

Bruk den nominelt klassifiserte 162°F/72°C sprinkleren til alle akseptable bruksområder på et våtanlegg bortsett fra når omgivelsestemperaturen på stedet som skal beskyttes krever en nominell temperaturklasse på 212°F/100°C. Den nominelt klassifiserte 286°F/141°C sprinkleren skal brukes i alle akseptable tørranlegg og kan også brukes i aktuelle våtanlegg når det er nødvendig.

Oversikt over valg av varetype og designvilkår for modell V4601	
Lagertype	FM
Åpent rammeverk (dvs. ingen faste hyller) enkel, dobbel, flere rader eller transportable lagerstativer med klasse I-IV og gruppe A eller B plastprodukter	Dataark 2-0
Solid stabling eller pallelagring av klasse I-IV og gruppe A eller B plastprodukter	Dataark 2-0
Lagring av tomme paller	Dataark 8-24
Lagring av gummidekk	Dataark 8-3
Lagring av papirruller (se standarden.)	Dataark 8-21
Lagring av brannfarlig væske (se standarden.)	Dataark 7-29
Lagring av aerosol (se standarden.)	Dataark 7-31
Kjølelager	Dataark 8-29

3.0 SPESIFIKASJONER – MATERIALE

Deflektor: Bronse

Forbindelsesledd: Nikkel

Spak: Monel

Lastskruer: Rustfritt stål

Lokk: Rustfritt stål

Tetning: Teflon² tape

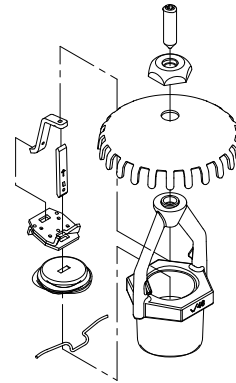
Stiver: Monel

Ramme: Messing

Sprinklerbelegg: Vanlig messing

Se separat ark for kabinett og annet tilbehør.

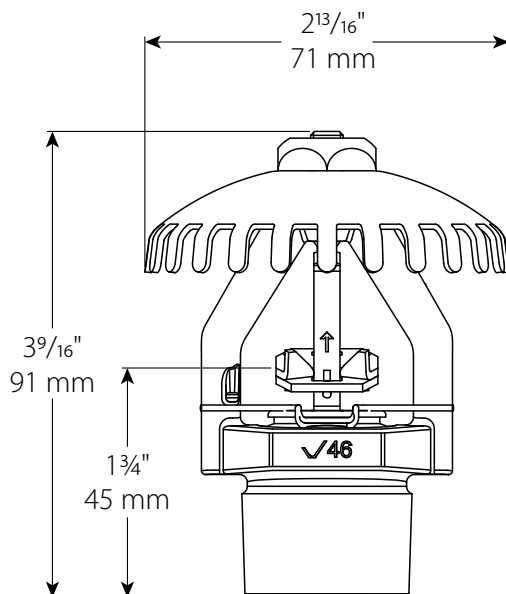
² Teflon er et registrert varemerke som tilhører Dupont Co.



Overdrevet for tydelighet

4.0 DIMENSJONER

Standard stående – Modell V4603



5.0 YTELSE

Anleggsdesign og listekrav i henhold til FM Global

Anbefalinger for tapsforebygging

For våtanlegg opp til 40 ft/12,2m og tørranlegg opp til 30 ft/9,1m, og tørranlegg over 30 ft/9,1m, se FM-dataark 8-9. Pass på at det nødvendige trykket er oppnådd og opprettholdt innenfor tidsrommet som er pålagt av FM Global.

Victaulic V4603 stående automatiske sprinklere skal installeres i henhold til følgende retningslinjer:

LP-46 hengende (V4603) for våtanlegg					
Klasse I – IV og uekspandert gruppe A plast i kartonger solid stablet eller på lagerstativ med åpent rammeverk etter arrangement					
Lagring	Antall sprinklere	Utløpstrykk psi kPa	Krav til anlegg gpm lpm	Krav til slangestrømning	
				gpm lpm	min
Takhøyde opp til 40ft/12,2m og lagringshøyde opp til 35ft/10,7m	24 ³	15 ³ 103 ³	2342 ³ 8865 ³	500 1893	120
Takhøyde opp til 35ft/10,7m og lagringshøyde opp til 25ft/7,6m	15 ³	15 ³ 103 ³	1464 ³ 5542 ³	500 1893	90
Takhøyde opp til 30ft/9,1m og lagringshøyde opp til 15 ft/4,6m	12	20 138	800 3028	250 9461	60

³ Kun opp til varettyper i klasse III

Data basert på FM Global tapsforebygging dataark 8-9 10ft x 10ft/3m x 3m avstand for deflektorer, 12"/305mm avstand mellom termisk element og tak.

LP-46 stående (V4603) for våtanlegg					
Klasse I – IV og solid stablet uekspandert gruppe A plast i kartonger, eller arrangementer med lagerstativ med åpent rammeverk uten at det er nødvendig å montere sprinklere i stativet					
Lagring	Antall sprinklere	Utløpstrykk psi kPa	Krav til anlegg gpm lpm	Krav til slangestrømning	
				gpm lpm	min
Takhøyde opp til 40ft/12,2m og lagringshøyde opp til 35ft/10,7m	24 ³	15 ³ 103 ³	2342 ³ 8865 ³	500 1893	120
Takhøyde opp til 30ft/9,1m og lagringshøyde opp til 15 ft/4,6m	12	20 138	1352 5118	250 9461	60

³Kun opp til varettyper i klassen III

LP-46 stående (V4603) for tørr-/preaksjonsanlegg for kjøle-og fryselager					
Lagringsarrangementer for klasse I – III varer; solid stablet, pallelagring, hyller eller oppbevaringsbokser, uten at det er nødvendig å installere sprinklere i stativene					
Lagring	Antall sprinklere	Utløpstrykk psi kPa	Krav til anlegg gpm lpm	Krav til slangestrømning	
				gpm lpm	min
Takhøyde opp til 45ft/13,7m og lagringshøyde opp til 40ft/12,2m	12 ⁴	50 ⁴ 345 ⁴	2140 ⁴ 8101 ⁴	500 1893	120
Takhøyde opp til 40ft/12,2m og lagringshøyde opp til 35ft/10,7m	24 ⁵	15 ⁵ 103 ⁵	2342 ⁵ 8665 ⁵	500 1893	90
Takhøyde opp til 35ft/10,7m og lagringshøyde opp til 30ft/9,1m	20	7 48	1333 5046	250 9461	60

⁴ Basert på vannlevering på 20 sekunder eller under

⁵ Basert på vannlevering på 25 sekunder eller under

Data basert på FM Global tapsforebygging dataark 8-9 10ft x 10ft/3m x 3m avstand for deflektorer, 12"/305mm avstand mellom termisk element og tak

5.0 YTELSE (FORTSATT)

Anleggsdesign og listekrav i henhold til FM Global

LP-46 stående (V4603) for tørr-/preaksjonsanlegg for kjøle- og fryseler					
Klasse I – III varer; lagring på stativ med åpent rammeverk etter arrangement, uten at det er nødvendig å installere sprinklere i stativene					
Lagring	Antall sprinklere	Utløpstrykk psi kPa	Krav til anlegg gpm lpm	Krav til slangestrømning gpm lpm min	
Takhøyde opp til 45ft/13,7m og lagringshøyde opp til 40ft/12,2m	12 ⁴	50 ⁴ 345 ⁴	2140 ⁴ 8101 ⁴	500 1893	90
Takhøyde opp til 40ft/12,2m og lagringshøyde opp til 35ft/10,7m	24 ⁵	15 ⁵ 103 ⁵	2342 ⁵ 8665 ⁵	500 1893	120
Takhøyde opp til 30ft/9,1m og lagringshøyde opp til 25ft/7,6m	25	10 69	1992 7541	500 1893	120

⁴ Basert på vannlevering på 20 sekunder eller under

⁵ Basert på vannlevering på 25 sekunder eller under

Data basert på FM Global tapsforebygging dataark 8-9 10ft x 10ft/3m x 3m avstand for deflektorer, 12"/305mm avstand mellom termisk element og tak

MERK

- Vannleveringstiden må bekreftes av en analyse utført i samsvar med tekniske standarder eller ved hjelp av en programvare som er oppført i seksjonen "Specification Tested Product" i godkjenningsveiledningen, en online kilde med FM-godkjenninger. Hvis bekreftet av programvaren, skal sprinklerens driftsekvens baseres på samtidig åpning av de fire mest fjernliggende sprinklerne (to sprinklere i to rader).

Krav til driftsareal og slangestrømning		
Antall sprinklere ⁶	Krav til slange	
	gpm lpm	Varighet (minutter)
12 ⁷	250 946	60
13-15 ⁷	500 1893	90
16	500 1893	120

⁶ Én sprinkler for hver 100 kv. ft/9,3 kv. m.

⁷ For takhøyder over 35 ft/10,7m, opp til 45ft/13,7m; hvis det brukes 12 sprinklere med et utløpstrykk på 50psi/345kPa som designvilkår, vil kravet til slanger være 500gpm/1893lpm i løpet av 90 minutter.

Data basert på FM Global tapsforebygging dataark 8-9

Sprinkleren kan også brukes til å beskytte transportable lagerstativer hvis slike stativer tilfredsstillende kravene til at de kan betraktes som stativer med åpent rammeverk (se DS 8-9, Lagring av klasse I - IV og plastvarer). Alle lagringsarrangementer må til enhver tid ha en klaring på minimum 3 ft (0,9 m) mellom toppen av lageret og sprinklerdeflektoren.

Andre risikofylte varer enn klasse I- IV og plast i kartonger: Victaulic V4603 K25.2 (K360) stående sprinkler kan brukes til å beskytte alle risikofylte varer som kan beskyttes av K11.2 (K160) stående CMSA-sprinkler. Designen for K25.2 (K360) stående sprinkler skal baseres på den samme designen som brukes til K11.2 (K160) sprinkleren. Det nødvendige trykket skal imidlertid avgjøres ved å bruke følgende tabell.

Andre varer enn klasse I-IV og plast i kartonger	
Designtrykk for K11.2 (K160) CMSA Standard respons stående sprinkler*	Korresponderende designtrykk for LP-46 K25.2 (K360) Standard respons stående sprinkler ⁶
psi kPa	psi kPa
Opp til 25 Opp til 170	7 48
Over 25/170 opp til 50/350	10 69
Over 50/350 opp til 75/520	10 69

Data basert på FM Global tapsforebygging dataark 8-9

5.0 YTELSE (FORTSATT)

Fasongen på driftsareal: Det er ikke lov å bruke denne sprinkleren i bygninger med en takhelning større enn 10° hvis det ikke er installert beskyttelse i stativene i tillegg.

Antall sprinklere i driftsarealet parallelt med grenlinjen skal baseres på følgende kalkulasjon:

Antall AS i driftsarealet parallelt med grenlinjen = (fasongfaktor/på-linje AS avstand) x (antall AS x avstand mellom sprinklere i arealet)^{0.5}.

Fasongfaktoren er 1,2 for helninger som er mindre enn eller tilsvarer 5°.

Fasongfaktoren er 1,4 for helninger som er større enn 5° og opp til 10°.

Denne kalkulasjonen rundes av til nærmeste hele tall ved å bruke standard avrundingsmetoder (dvs. avrundes ned hvis resultatet av kalkulasjonen er 0,49 eller lavere, og avrundes opp hvis resultatet er 0,50 eller høyere.).

Type anlegg: Våtrør-sprinkleranlegg eller preaksjon-sprinkleranlegg, der designen av sprinklerbeskyttelsen kan baseres på det tilsvarende av et våtanlegg, er akseptable.

Sprinkleravstand

Takhøyde (opp til og inkludert)	Minimum lineær avstand mellom sprinklere	Maksimum lineær avstand mellom sprinklere	Minimum dekningsareal	Maksimum dekningsareal
ft m	ft m	ft m	ft ² m ²	ft ² m ²
30 9,00	8 2,40	12 3,60	80 7,43	100 9,29
over 30 over 9m	8 2,40	10 3,00	80 7,43	100 9,29

Plassering av sprinkler i forhold til vegger: Vegger må tas hensyn til ved plassering av den automatiske sprinkleren.

Mål loddrett i forhold til veggen, slik som følger:

- Minimum horisontal avstand: 4"/100mm
- Maksimum horisontal avstand hvis ikke noe annet er angitt i enten FM Global dataarket spesielt for boliger eller i FM godkjenningsveiledningen:
 - A. Vegg med større vinkel enn 90°: 5ft/1,5m
 - B. Vegg med vinkel som tilsvarer eller er mindre enn 90°: 7ft/2,1m

Plassering av sprinkler i forhold til tak: Finn midtlinjen til det termiske sensorelementet på den automatiske sprinkleren og ta hensyn til den vertikale avstanden under taket slik som følger:

- Minimum vertikal avstand: 2"/50mm for jevne tak eller 4"/100mm for ujevne tak.
- Maksimum vertikal avstand: Standard respons sprinklere eller sprinklere med utvidet dekning 12"/300mm for alle takhøyder.

Obstruksjoner: For mer informasjon, se FM dataark 2-0.

5.0 YTELSE (FORTSATT)

Oversikt over valg av varetype og designvilkår for modell V4603: FM	
Beskrivelse	Spesifikasjon, FM
Sprinklertype	Standard respons sprinkler for lagerbygg
Temperaturklasse	162°F/72°C, 212°F/100°C og 286°F/141°C
K-faktor	K25.2/368
Gjengestørrelse	1" NPT, 25mm BSPT eller IGS rillet
Sprinklerposisjon	Stående
Type anlegg	Tørr
Maksimum dekningsareal	100ft ² /9,1m ²
Minimum dekningsareal	64ft ² /6m ²
Maksimum takhelning	2 in 12/10,5°
Maksimumsavstand	12ft/3,6m for opp til 30ft/9,1m tak 10ft/3m for over 30ft/9,1m tak
Minimumsavstand	8ft/2,4m
Avstand mellom deflektor og vegger	4"/100mm
Deflektor til toppen av lageret	3ft/0,9m
Avstand mellom deflektor og tak	2"-12"/50mm-300mm
Maksimum takhøyde	45ft/13,7m
Maksimum lagringshøyde	40ft/12,2m
Lagringsarrangement	Solid stablet, oppbevaringsboks, pallelagring og stativ med åpent rammeverk (ingen faste hyller)
Varetype	Klasse I-III
Sprinkleranleggsdesign	12 A.S ved 50psi 24 A.S. ved 15psi ⁸
Leveringstid for væske	20 sekunder 25 sekunder*
Minimum passasjebredde	4ft/1,2m
Spillerom for slangestrømning og vanntilførselens varighet	500gpm/1893Lpm i 90min 500gpm/1893Lpm i 120min ⁸

⁸ Kun opp til 40ft tak

6.0 MERKNADER

⚠ ADVARSEL



- Les alle instruksjoner slik at du forstår dem før du prøver å installere Victaulic-produkter.
 - Sjekk alltid at rørsystemet er helt trykkavlastet og tømt umiddelbart før installasjon, fjerning, justering eller vedlikehold av alle Victaulic produkter.
 - Bruk vernebriller, hjelm og vernesko.
- Hvis ikke disse instruksjonene overholdes, kan det føre til at noen blir drept eller alvorlig skadet, og til skader på eiendom.

- Disse produktene skal kun brukes i brannvernssystemer som er konstruert og installert i samsvar med gjeldende forskrifter fra National Fire Protection Association (NFPA 13, 13D, 13R, osv.) eller tilsvarende forskrifter, og i henhold til gjeldende bygnings- og brannkoder. Disse standardene og kodene inneholder viktig informasjon om hvordan systemet skal beskyttes mot kuldegrader, korrosjon, mekanisk skade osv.
 - Installatøren må forstå bruken av dette produktet og hvorfor det ble spesifisert for dette bestemte bruksområdet.
 - Installatøren må ha kjennskap til vanlige bransjestandarder for sikkerhet og de potensielle konsekvensene av feil produktinstallasjon.
 - Det er systemplanleggerens ansvar å verifisere at materialene egner seg til bruk med tilsiktet væskemedium innenfor rørsystemet og det eksterne miljøet.
 - Materialansvarlig må evaluere virkningen av kjemisk sammensetning, pH-nivå, driftstemperatur, kloridnivå, oksygeninnhold og strømningshastighet på materialene for å bekrefte at systemets levetid vil være akseptabel for tilsiktet drift.
- Unnlatelse av å følge de nødvendige instruksjonene for installasjon samt lokale og nasjonale koder og standarder, kan svekke systemets integritet eller føre til systemsvikt som kan resultere i at noen blir drept eller alvorlig skadet og skade på eiendom.

7.0 REFERANSEMATERIALE

- [10.65: FireLock™ IGS Installation-Ready™ stil V9 sprinklerkupling](#)
- [40.80: Skrunøkler for FireLock automatiske sprinklere](#)
- [I-40: Installasjonshåndbok for FireLock™ automatiske sprinklere](#)
- [I-V9: Installasjonsinstruksjoner for FireLock™ Installation-Ready™ stil V9 sprinklerkupling](#)

Brukerens ansvar for valg av riktig produkt

Hver bruker har det endelige ansvaret for å avgjøre om et Victaulic produkt egner seg til det planlagte formålet med hensyn til industristandarder og prosjektspesifikasjoner, og gjeldende byggregler og relaterte forskrifter samt instruksjonene fra Victaulic angående ytelse, vedlikehold, sikkerhet og advarsler. Ikke noe av innholdet i dette eller andre dokumenter eller muntlige anbefalinger, råd eller meninger fra en ansatt hos Victaulic, kan endre, variere, erstatte eller kansellere vilkår i Victaulic Companys standard salgsbetingelser, installasjonsveiledning eller i denne ansvarsfraskrivelsen.

Intellektuell eiendomsrett

Ingen påstander i dette dokumentet angående mulig eller foreslått bruk av materialer, produkter, service eller design, er beregnet på eller skal brukes til å innvilge lisenser under patenter eller annen intellektuell eiendomsrett som tilhører Victaulic eller noen av deres datterselskaper eller tilknyttede selskaper som dekker slik bruk eller design, eller som en anbefaling for bruk av slikt materiale, produkt, service eller design hvis dette er brudd på en patent eller annen intellektuell eiendomsrett. Uttrykket "Patentbeskyttet" eller "Patentanmeldt" henviser til design eller brukpatenter eller patentsøknader for gjenstander og/eller bruksmetoder i USA og/eller i andre land.

Merk

Dette produktet skal produseres av Victaulic eller i henhold til spesifikasjoner fra Victaulic. Alle produkter skal installeres i samsvar med gjeldende installasjons-/monteringsinstruksjoner fra Victaulic. Victaulic forbeholder seg retten til å endre produktspesifikasjoner, design og standardutstyr uten varsel og uten å pådra seg forpliktelser.

Installasjon

Se alltid Victaulic installasjonshåndboken eller installasjonsinstruksjonene for produktet som installeres. Håndbøker med komplette installasjons- og monteringsdata følger med hver forsendelse av Victaulic-produkter, og fås i PDF-format på vårt nettsted på www.victaulic.com.

Garanti

Se garantiseksjonen i den gjeldende prislisten eller kontakt Victaulic for mer informasjon.

Varemerker

Victaulic og alle andre Victaulic merker er varemerker eller registrerte varemerker som tilhører Victaulic Company og/eller deres tilknyttede enheter, i USA og/eller i andre land.