

Sprinkler FireLock® LP-46 cu presiune scăzută, pentru spații de depozitare Sprinkler pentru spații de depozitare model V4603, K25.2

victaulic
40.98-RUM



1.0 DESCRIERE PRODUS

Stil: Cu capul în sus

Dimensiunea nominală a racordului: 1" NPT/25 mm BSPT/IGS canelat, referință publicația 10.65.

Factorul K: 25.2 Imp./36,8 S.I.¹

Presiunea maximă de lucru: 175 psi/1200 kPa

Test hidrostatic din fabrică: 100 % la 500 psi/3450 kPa

Presiunea minimă de lucru: 7 psi/48 kPa, aplicații NFPA; 10 psi/69 kPa aplicații FM Global.

Valori nominale temperatură: În funcție de aplicație

Aplicații: Proiectat pentru controlul incendiilor în spații de depozitare cu unul, două sau mai multe rânduri, în stivuri compacte din plastic în carton grupa A neexpandabil, depozitate la o înălțime de până la 35 ft/10,7 m, sub un plafon maxim de 45 ft/13,7 m, fără a fi necesare sprinklere de raft.

Reglementări și cerințe: Pentru suprafața de acoperire și amplasarea sprinklerului, consultați NFPA 13, specificațiile tehnice FM sau orice cerințe locale aplicabile.

¹ Pentru obținerea factorului K atunci când presiunea este dată în bari, înmulțiți cu 10 valoarea factorului K dată în unități SI.

CONSULTAȚI ÎNTOTDEAUNA NOTIFICĂRILE DE LA SFÂRȘITUL ACESTUI DOCUMENT CU PRIVIRE LA INSTALAREA, ÎNTREȚINEREA SAU ASISTENȚA TEHNICĂ CE ȚIN DE PRODUS.

Nr. sistem		Amplasare	
Trimis de		Data	

Secțiune de spec.		Paragraf	
Omologat		Data	

victaulic.com

40.98-RUM 5563 Rev I Actualizat 09/2019 © 2019 Victaulic Company. Toate drepturile rezervate.

victaulic

2.0 CERTIFICARE/LISTĂRI



OMOLOGĂRI/LISTĂRI	Model V4603	
Factor K nominal (sistem imperial)	25,2	
Factor K nominal (sistem internațional) ¹	36,8	
Răspuns	Standard	
Tip deflector	Cu capul în sus	
Organism	Valori nominale de temperatură omologate	Temperatura maximă de expunere
	°F °C	°F °C
cULus, FM	162	100
	72	38
	212	150
	100	66
	286	225
	141	107

¹ Pentru obținerea factorului K atunci când presiunea este dată în bari, înmulțiți cu 10 valoarea factorului K dată în unități SI.

NOTE

- Listări și aprobări în momentul publicării. Nu toate combinațiile de valori nominale ale temperaturii sunt omologate sau listate. Verificați cu reprezentanții Victaulic informațiile despre combinații specifice.
- Toți bulbii de sticlă au o temperatură nominală între -67 °F/-57 °C și valorile date în tabelul de mai sus.

Valori nominale de temperatură

Folosiți sprinklere cu temperatura nominală de declanșare de 162 °F/72 °C în toate aplicațiile din sistemele apă-apă, cu excepția cazului în care temperatura ambiantă a spațiului necesită ca temperatura nominală de declanșare să fie de 212 °F/100 °C. Sprinklerele cu temperatura nominală de declanșare de 286 °F/141 °C sunt necesare în toate aplicațiile aer- apă și pot fi utilizate și în sistemele apă-apă, la nevoie.

Prezentarea criteriilor de selectare și design pentru modelul V4702	
Tip depozitare	FM
Spații de depozitare cu unul, două sau mai multe rânduri, pe rafturi cu cadru deschis (adică fără rafturi compacte) sau portabile a materialelor plastice clasa I-IV și din grupa A sau B	Specificații tehnice 2-0
Spații de depozitare în stivuri compacte sau paletizate a materialelor plastice clasa I-IV și din grupa A sau B	Specificații tehnice 2-0
Spații de depozitare cu paleți goi	Specificații tehnice 8-24
Spații de depozitare a anvelopelor din cauciuc	Specificații tehnice 8-3
Spații de depozitare a sulurilor de hârtie (consultați standardul)	Specificații tehnice 8-21
Spații de depozitare a lichidelor inflamabile (consultați standardul)	Specificații tehnice 7-29
Spații de depozitare a aerosolilor (consultați standardul)	Specificații tehnice 7-31
Spații de depozitare a produselor congelate	Specificații tehnice 8-29

3.0 SPECIFICAȚII – MATERIAL

Deflector: Bronz

Legătură: Nichel

Manetă: Monel

Șurub de compresiune: Oțel inoxidabil

Dop: Oțel inoxidabil

Etanșare: Bandă teflon²

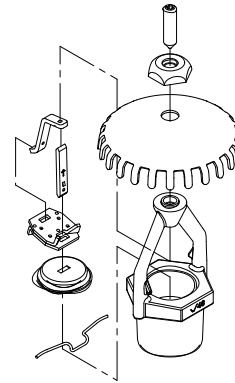
Stâlp: Monel

Corp: Alamă

Acoperiri sprinklere: Alamă simplă

Pentru cabinete și alte accesorii, vezi fișa separată.

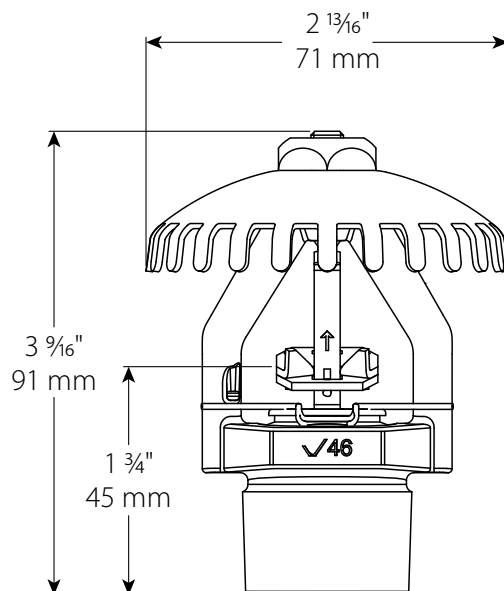
² Teflon este o marcă comercială înregistrată a Dupont Co.



Exagerată pentru claritate

4.0 DIMENSIUNI

Standard cu capul în sus – Model V4603



5.0 PERFORMANȚA

Cerințele privind proiectarea sistemului și agremente conform FM Global

Recomandări privind prevenirea incendiilor

Pentru sisteme apă-apă cu maximum 40 ft/12,2 m, sistemele apă-aer cu maximum 30 ft/9,1 m și sistemele apă-apă cu peste 30 ft/9,1 m, consultați fișa de date FM 8-9. Asigurați-vă că presiunea nominală este atinsă și menținută în termenul mandatat de către FM Global.

Montați sprinklerul automat cu capul în sus Victaulic V4603 conform următoarelor instrucțiuni:

LP-46 cu capul în jos (V4603) pentru sistemele apă-apă pentru spații de depozitare în stivuri din clasa I – IV și compacte din plastic în carton grupa A neexpandabil sau spații de depozitare pe rafturi cu cadru deschis					
Depozitare	Bucăți sprinklere	Presiune de declanșare psi kPa	Necesarul pentru sistem galoane per minut litri per minut	Necesarul de debit de jet	
				galoane per minut litri per minut	min
Înălțime la tavan de maximum 40 ft/12,2 m și înălțime de stocare de maximum 35 ft/10,7 m	24 ³	15 ³ 103 ³	2342 ³ 8865 ³	500 1893	120
Înălțime la tavan de maximum 35 ft/10,7 m și înălțime de stocare de maximum 25 ft/7,6 m	15 ³	15 ³ 103 ³	1464 ³ 5542 ³	500 1893	90
Înălțime la tavan de maximum 30 ft/9,1 m și înălțime de stocare de maximum 15 ft/4,6 m	12	20 138	800 3028	250 9461	60

³ Numai inclusiv până la produse din clasa III

Date conform fișei de prevenire a incendiilor FM Global 8-9 - distanță deflector 10 ft x 10 ft/3 m x 3 m, distanță element termic la tavan de 12"/305 mm.

LP-46 cu capul în sus (V4603) pentru sistemele apă-apă pentru spații de depozitare în stivuri din clasa I – IV și compacte din plastic în carton grupa A neexpandabil sau spații de depozitare pe rafturi cu cadru deschis, fără a fi necesare sprinklere de raft					
Depozitare	Bucăți sprinklere	Presiune de declanșare psi kPa	Necesarul pentru sistem galoane per minut litri per minut	Necesarul de debit de jet	
				galoane per minut litri per minut	min
Înălțime la tavan de maximum 40 ft/12,2 m și înălțime de stocare de maximum 35 ft/10,7 m	24 ³	15 ³ 103 ³	2342 ³ 8865 ³	500 1893	120
Înălțime la tavan de maximum 30 ft/9,1 m și înălțime de stocare de maximum 15 ft/4,6 m	12	20 138	1352 5118	250 9461	60

³ Numai inclusiv până la produse din clasa III

LP-46 cu capul în sus (V4603) pentru sisteme de refrigerare și sisteme de preacționare/uscate Stivuri cu depozitare de produse din clasa I – III compacte, paletizate, tip raft sau tip cutie fără a fi necesare sprinklere de raft					
Depozitare	Bucăți sprinklere	Presiune de declanșare psi kPa	Necesarul pentru sistem galoane per minut litri per minut	Necesarul de debit de jet	
				galoane per minut litri per minut	min
Înălțime la tavan de maximum 45 ft/13,7 m și înălțime de stocare de maximum 40 ft/12,2 m	12 ⁴	50 ⁴ 345 ⁴	2140 ⁴ 8101 ⁴	500 1893	120
Înălțime la tavan de maximum 40 ft/12,2 m și înălțime de stocare de maximum 35 ft/10,7 m	24 ⁵	15 ⁵ 103 ⁵	2342 ⁵ 8665 ⁵	500 1893	90
Înălțime la tavan de maximum 35 ft/10,7 m și înălțime de stocare de maximum 30 ft/9,1 m	20	7 48	1333 5046	250 9461	60

⁴ Având în vedere un interval de alimentare cu apă de 20 secunde sau mai puțin

⁵ Având în vedere un interval de alimentare cu apă de 25 secunde sau mai puțin

Date conform fișei de prevenire a incendiilor FM Global 8-9 - distanță deflector 10 ft x 10 ft/3 m x 3 m, distanță element termic la tavan de 12"/305 mm

5.0 PERFORMANȚĂ (CONTINUARE)

Cerințele privind proiectarea sistemului și agremente conform FM Global

LP-46 cu capul în sus (V4603) pentru sisteme de refrigerare și sisteme de preacționare/uscate Stivuri cu depozitare de produse din clasa I – III compacte, cu cadru deschis, tip raft, fără a fi necesare sprinklere de raft					
Depozitare	Bucăți sprinklere	Presiune de declanșare psi kPa	Necesarul pentru sistem galoane per minut litri per minut	Necesarul de debit de jet	
				galoane per minut litri per minut	min
Înălțime la tavan de maximum 45 ft/13,7 m și înălțime de stocare de maximum 40 ft/12,2 m	12 ⁴	50 ⁴ 345 ⁴	2140 ⁴ 8101 ⁴	500 1893	90
Înălțime la tavan de maximum 40 ft/12,2 m și înălțime de stocare de maximum 35 ft/10,7 m	24 ⁵	15 ⁵ 103 ⁵	2342 ⁵ 8665 ⁵	500 1893	120
Înălțime la tavan de maximum 30 ft/9,1 m și înălțime de stocare de maximum 25 ft/7,6 m	25	10 69	1992 7541	500 1893	120

⁴ Având în vedere un interval de alimentare cu apă de 20 secunde sau mai puțin

⁵ Având în vedere un interval de alimentare cu apă de 25 secunde sau mai puțin

Date conform fișei de prevenire a incendiilor FM Global 8-9 - distanță deflector 10 ft x 10 ft/3 m x 3 m, distanță element termic la tavan de 12"/305 mm

NOTĂ

- Durata de alimentare cu apă trebuie confirmată pe baza unei analize efectuate conform standardelor tehnice sau a unui software listat în secțiunea de specificații pentru testarea de produse din ghidul de omologare, o resursă disponibilă on-line care aparține de FM Approvals. În caz de confirmare pe baza unui software, secvența de funcționare a sprinklerelor va cuprinde declanșarea simultană a patru dintre cele mai îndepărtate sprinklere (două sprinklere pe două linii).

Cerințe privind spațiul de lucru și debitul de jet		
Bucăți sprinklere ⁶	Debit de jet galoane per minut litri per minut	Durată (minute)
12 ⁷	250 946	60
13-15 ⁷	500 1893	90
16	500 1893	120

⁶ Un sprinkler la fiecare 100 sq ft/9,3 m²

⁷ Pentru înălțimi la tavan cuprinse între 35 ft/10,7 m și 45 ft/13,7 m, debitul de jet necesar este de 500 gpm/1893 l/min timp de 90 de minute în cazul în care se utilizează 12 sprinklere proiectate la o presiune de declanșare de 50 psi/345 kPa.

Date conform fișei de prevenire a incendiilor FM Global 8-9

Sprinklerul poate fi utilizat și la protecția rafturilor portabile dacă acestea din urmă îndeplinesc cerințele care se aplică în cazul în care sunt considerate rafturi cu cadru deschis (vezi DS 8-9, depozitarea produselor din clasele I - IV și a celor din plastic). Indiferent de modul de stivuire, se va lăsa un spațiu de 3 ft (0,9 m) între partea de sus a stivei și deflectorul sprinklerelor.

Alte pericole asociate produsului, în afara celor din clasele I – IV și cele din plastic în carton: Sprinklerul cu capul în sus Victaulic V4603 K25.2 (K360) poate fi utilizat pentru a proteja orice produs care poate fi protejat de sprinklerul CMSA cu capul în sus K11.2 (K160). Designul pentru sprinklerul cu capul în sus K25.2 (K360) este același cu cel pentru sprinklerul K11.2 (K160); însă, pentru a identifica presiunea necesară trebuie să țineți cont de următorul grafic.

Alte produse, în afara celor din clasele I – IV și cele din plastic în carton	
Presiunea de proiectare pentru sprinklerul cu capul în sus și cu răspuns standard CMSA K11.2 (K160)*	Presiunea de proiectare corespunzătoare pentru sprinklerul cu capul în sus cu răspuns standard LP-46 K25.2 (K360) ⁶
psi kPa	psi kPa
Maximum 25 Maximum 170	7 48
Peste 25/170 până la 50/350	10 69
Peste 50/350 până la 75/520	10 69

Date conform fișei de prevenire a incendiilor FM Global 8-9

5.0 PERFORMANȚĂ (CONTINUARE)

Forma spațiului de lucru: Aceste sprinklere nu sunt permise în clădirile cu o înclinare a tavanului mai mare de 10°, cu excepția cazului în care suplimentar față de sprinklerele de tavan există și sprinklere de raft.

Alegeți numărul potrivit de sprinklere în spațiul de lucru în paralel cu linia de racord conform următoarei ecuații:

Numărul de sprinklere automate din spațiul de lucru în paralel cu linia de racord = (factorul de formă/distanța dintre sprinklerele automate de pe linie) x (număr de sprinklere automate x zona de lucru a sprinklerelor)^{0,5}.

Factorul de formă este de 1,2 pentru înclinări de maximum 5°.

Factorul de formă este 1,4 pentru înclinări cuprinse între 5° și 10°.

Rotunjiți la cel mai apropiat întreg valoarea obținută (de ex. Rotunjiți în jos dacă valoarea obținută este 0,49 sau mai mică și rotunjiți în sus dacă valoarea obținută este mai mare de 0,5).

Tipuri de sistem: Sunt acceptate sistemele de țevi sub apă sau sistemele de sprinklere cu acționare prealabilă, al căror design de protecție a sprinklerelor poate avea la bază echivalentul unui sistem de țevi sub apă.

Poziționarea sprinklerelor

Înălțime la tavan (Până la și incluzând)	Distanța liniară minimă dintre sprinklere	Distanța liniară maximă dintre sprinklere	Suprafața de acoperire minimă	Suprafața de acoperire maximă
ft m	ft m	ft m	ft ² m ²	ft ² m ²
30 9,00	8 2,40	12 3,60	80 7,43	100 9,29
mai mult de 30 mai mult de 9 m	8 2,40	10 3,00	80 7,43	100 9,29

Distanța de la sprinklere la perete: măsurați distanța de la sprinklerele automate la perete, perpendicular pe acesta, astfel:

- Distanța minimă pe orizontală: 4"/100 mm
- Distanța maximă pe orizontală, dacă nu se specifică altfel în fișa specifică produsului conform FM Global sau în Ghidul de omologare FM:
 - A. Unghi perete mai mare de 90°: 5 ft/1,5 m
 - B. Unghi perete egal sau mai mic de 90°: 7 ft/2,1 m

Distanța de la sprinklere la tavan: Localizați linia mediană a elementului termosensibil de la sprinklerul automat în raport cu distanța pe verticală pe plafon:

- Distanța minimă pe verticală: 2"/50 mm pentru tavane netede sau 4"/100 mm pentru tavane care nu sunt netede.
- Distanța maximă pe verticală: Sprinklere cu răspuns standard sau sprinklere cu arie extinsă de acoperire 12"/300 mm pentru toate înălțimile la tavan.

Obstacole: Pentru informații suplimentare, consultați fișa de date FM 2-0.

5.0 PERFORMANȚĂ (CONTINUARE)

Prezentarea criteriilor de selectare și design pentru modelul V4603: FM	
Descrierea	Specificație, FM
Tip sprinkler	Sprinkler cu răspuns standard pentru spații de depozitare
Valori nominale temperatură	162 °F/72 °C, 212 °F/100 °C și 286 °F/141 °C
Factor K	K25.2/368
Mărime filet	1" NPT, 25 mm BSPT sau IGS canelat
Poziție sprinkler	Cu capul în sus
Tip sistem	Uscat
Suprafața de acoperire maximă	100 ft ² /9,1 m ²
Suprafața de acoperire minimă	100 ft ² /6 m ²
Înclinare maximă tavan	2 in 12/10,5°
Distanțare maximă	12 ft/3,6 m pentru o înălțime maximă la tavan de 30 ft/9,1 m, 10 ft/3 m pentru o înălțime minimă la tavan de 30 ft/9,1 m
Distanțare minimă	8 ft/2,4 m
Distanța de la deflector la pereți	4"/100 mm
Distanța de la partea de sus a stivei la deflector	3 ft/0,9 m
Distanța de la deflector la tavan	2" – 12"/50 mm – 300 mm
Înălțime maximă la tavan	45 ft/13,7 m
Înălțime maximă de depozitare	40 ft/12,2 m
Disponerea spațiilor de depozitare	Stivuri compacte, paletizate, tip raft sau tip cutie în rame cu cadru deschis (fără rafturi compacte)
Produse	Clasa I-III
Design sistem sprinklere	12 A.S. la 50 psi 24 A.S. la 15 psi ⁸
Durată de alimentare cu lichide	20 secunde 25 secunde
Lățime minimă culoar	4 ft/1,2 m
Jet de apă admis și durata alimentării cu apă	500 gpm/1893 Lpm pentru 90 min 500 gpm/1893 Lpm pentru 120 min ⁸

⁸ Numai pentru tavane de până la 40 ft

6.0 NOTIFICĂRI

⚠️ AVERTISMENT



- Citiți și înțelegeți toate instrucțiunile, înainte de a încerca să instalați oricare dintre produsele Victaulic.
 - Verificați întotdeauna dacă sistemul de țevi a fost complet depresurizat și golit imediat înainte de montarea, demontarea, reglarea sau întreținerea oricărui produs Victaulic.
 - Purtați ochelari de protecție, cască de protecție și încălțăminte de protecție.
- Nerespectarea acestor instrucțiuni ar putea să provoace decesul sau vătămări corporale grave și pagube materiale.

- Aceste produse trebuie folosite numai în sisteme de protecție contra incendiilor proiectate și instalate în conformitate cu standardele curente și aplicabile ale Asociației Naționale de Protecție contra Incendiilor (NFPA 13, 13D, 13R etc.) sau standardele echivalente și în conformitate cu codurile aplicabile de clădiri și de incendiu. Aceste standarde și coduri conțin informații importante privind protejarea sistemelor împotriva temperaturilor de îngheț, coroziunii, deteriorării mecanice etc.
- Montatorul trebuie să înțeleagă utilizarea acestui produs și motivul pentru care a fost specificat pentru aplicația respectivă.
- Montatorul trebuie să înțeleagă standardele obișnuite din domeniu privind siguranța și posibilele consecințe ale unei instalări necorespunzătoare a produsului.
- Proiectantul sistemului are responsabilitatea de a controla compatibilitatea materialelor pentru utilizarea cu mediul fluid dorit în cadrul sistemului de țevi și în mediile externe.
- Inginerul de materiale trebuie să evalueze efectul compoziției chimice, nivelul pH, temperatura de lucru, nivelul de clor, nivelul de oxigen și debitul la materiale pentru a confirma că durata de viață a sistemului este una acceptabilă pentru aplicația dorită.

Nerespectarea cerințelor de instalare și a codurilor și standardelor locale și naționale ar putea compromite integritatea sistemului sau ar putea conduce la defectarea sistemului, provocând decesul sau vătămări corporale grave și pagube materiale.

7.0 MATERIALE DE REFERINȚĂ

[10.65: Cuplaj sprinklere model V9 FireLock™ IGS Installation-Ready™](#)

[40.80: Chei sprinkler automat FireLock](#)

[I-40: Manual de instalare sprinklere automate FireLock™](#)

[I-V9: Instrucțiuni de instalare cuplaj sprinklere model V9 FireLock™ Installation-Ready™](#)

Responsabilitatea utilizatorului privind selectarea și caracterul adecvat al produsului

Fiecare utilizator își asumă responsabilitatea finală pentru luarea unei decizii în ceea ce privește compatibilitatea produselor Victaulic cu anumite aplicații la utilizatorul final, conform cu standardele din industrie, specificațiile de proiect, prevederile aplicabile privind construcțiile și regulamentele aferente, precum și cu instrucțiunile Victaulic privind performanța, întreținerea, siguranța și avertizările. Nicio prevedere din prezentul document sau din oricare alt document și nicio recomandare, niciun sfat și nicio opinie date pe cale verbală de un angajat Victaulic nu modifică, nu schimbă, nu înlocuiește și nu elimină nicio prevedere a condițiilor standard prevăzute de compania Victaulic cu privire la vânzare, la ghidul de instalare sau la prezenta limitare a răspunderii.

Drepturile de proprietate intelectuală

Nicio prevedere conținută în prezentul document cu privire la utilizarea posibilă sau sugerată a oricărui material, produs, serviciu sau design nu este destinată și nu trebuie văzută ca acordarea de licență în baza oricărui brevet sau în baza oricărui alt drept de proprietate intelectuală ale companiei Victaulic sau a oricăreia dintre filialele sau companiile sale afiliate care să acopere o asemenea utilizare sau un asemenea design sau ca recomandare pentru utilizarea unui asemenea material, produs, serviciu sau design cu încălcarea oricărui brevet sau a altor drepturi de proprietate intelectuală. Termenii „brevetat” sau „în curs de brevetare” se referă la brevetele de design sau de utilități sau la aplicațiile de brevetare pentru articole și/sau metode de utilizare în Statele Unite și/sau în alte țări.

Notă

Acest produs trebuie fabricat de Victaulic sau conform specificațiilor Victaulic. Toate produsele se vor instala conform instrucțiunilor curente de instalare/asamblare date de Victaulic. Victaulic își rezervă dreptul de a modifica specificațiile de produs, designul și echipamentele standard fără preaviz și fără obligații asumate.

Instalarea

Se vor consulta întotdeauna manualul de instalare Victaulic sau instrucțiunile de instalare pentru produsul pe care îl instalați. Pentru date complete privind instalarea și asamblarea, împreună cu produsele Victaulic respective sunt livrate manuale, acestea fiind disponibile și în format PDF pe site-ul nostru web www.victaulic.com.

Garanția

Consultați secțiunea „Garanția” din lista curentă de prețuri sau contactați Victaulic pentru detalii.

Mărcile comerciale

Victaulic și toate celelalte mărci Victaulic sunt mărci comerciale sau mărci comerciale înregistrate ale companiei Victaulic și/sau ale entităților afiliate, în SUA și/sau în alte țări.